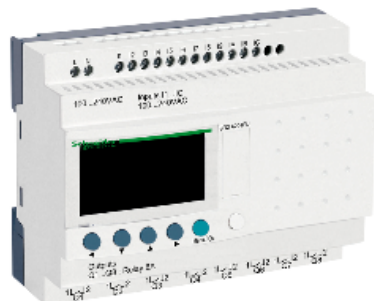


Hoja de características del producto SR2A201FU

Características

relé intelig. compacto Zelio Logic - 20 E S -
100..240 V CA – s/ relógio - visor



Principal

| | |
|-------------------------------|----------------------------|
| Gama de producto | Zelio Logic |
| Tipo de producto o componente | Relés inteligente compacto |

Complementario

| | |
|--|---|
| Visualización local | Donde |
| Número de líneas de esquema de control | 0...240 con capacidad de sujeción: Ladder programac |
| Tiempo de ciclo | 6...90 ms |
| Tiempo de backup | 10 años en 25 °C |
| Deriva del reloj | 6 s/mes en 25 °C 12 min/año en 0...55 °C |
| Comprobaciones | Memoria de programa en cada inicialización |
| [Us] Tensión nominal de alimentación | 100...240 V CA |
| Límites tensión alimentación | 85...264 V |
| Frecuencia de alimentación | 50/60 Hz |
| Corriente de alimentación | 100 mA en Ue 100 V (sin extensión) 50 mA en Ue 240 V (sin extensión) |
| Consumo de potencia en W | 11 VA sin extensión |
| Tensión de aislamiento | 1780 V |
| Tipo de protección | Contra inversión de terminales (instrucciones de control no ejecutadas) |
| De pie conducto | 12 |
| Voltaje entrada | 100..0,240 V CA |
| Corriente de entrada discreta | 0,6 mA |
| Frecuencia de entrada discreta | 47..0,53 Hz 57..0,63 Hz |
| Estado de tensión 1 garantizado | ≥ 79 V para entrada digital |
| Estado de tensión 0 garantizado | ≤ 40 V para entrada digital |
| Estado actual 1 garantizado | $\geq 0,17$ mA para entrada digital |
| Estado actual 0 garantizado | $\leq 0,5$ mA para entrada digital |
| Tapa de conexiones trasero | 350 kOhm (entrada digital) |
| Número de salidas | 8 relé salidas |
| Límites de tensión de salida | 24..0,250 V AC 5..0,30 V CC (salida del relé) |

| | |
|---------------------------------------|---|
| Tipo de contactos y composición | NA para salida del relé |
| Corriente térmica de salida | 8 A para as 8 salidas (salida del relé) |
| Durabilidad eléctrica | 500000 ciclos AC-12 en 230 V, 1.5 A para salida del relé de acuerdo con EN/IEC 60947-5-1 500000 ciclos AC-15 en 230 V, 0.9 A para salida del relé de acuerdo con EN/IEC 60947-5-1 500000 ciclos DC-12 en 24 V, 1.5 A para salida del relé de acuerdo con EN/IEC 60947-5-1 500000 ciclos DC-13 en 24 V, 0.6 A para salida del relé de acuerdo con EN/IEC 60947-5-1 |
| Capacidad de conmutación en mA | >= 10 mA en Ue 12 V (salida del relé) |
| Rango de operación en hz | 0.1 Hz (a le) para código de fecha de fabricación salida del relé 10 Hz (sin carga) para código de fecha de fabricación salida del relé |
| Durabilidad mecánica | 10000000 ciclos (salida del relé) |
| [Uimp] Resistencia a picos de tensión | 4 kV de acuerdo con EN/IEC 60947-1 y EN/IEC 60664-1 |
| Reloj | Sem |
| Tiempo respuesta | 10 ms (de estado 0 a estado 1) para código de fecha de fabricación salida del relé 5 ms (de estado 1 a estado 0) para código de fecha de fabricación salida del relé 50 ms con capacidad de sujeción: Ladder programac (de estado 0 a estado 1) para código de fecha de fabricación entrada digital 50 ms con capacidad de sujeción: Ladder programac (de estado 1 a estado 0) para código de fecha de fabricación entrada digital 50..0,255 ms con capacidad de sujeción: FBD programac (de estado 0 a estado 1) para código de fecha de fabricación entrada digital 50..0,255 ms con capacidad de sujeción: FBD programac (de estado 1 a estado 0) para código de fecha de fabricación entrada digital |
| Conexiones - terminales | Terminales de tornillo, capacid sujeción: 1 x 0,2...1 x 2,5 mm ² AWG 25...AWG 14 semi-sólido Terminales de tornillo, capacid sujeción: 1 x 0,2...1 x 2,5 mm ² AWG 25...AWG 14 sólido Terminales de tornillo, capacid sujeción: 1 x 0,25...1 x 2.5 mm ² AWG 24...AWG 14 Flexible con terminal Terminales de tornillo, capacid sujeción: 2 x 0,2...2 x 1,5 mm ² AWG 24...AWG 16 sólido Terminales de tornillo, capacid sujeción: 2 x 0,25...2 x 0,75 mm ² AWG 24...AWG 19 Flexible con terminal |
| Par de apriete | 0.5 N.m |
| Categoría de sobretensión | III de acuerdo con EN/IEC 60664-1 |
| Peso del producto | 0,38 kg |

Entorno

| | |
|--|---|
| Inmunizado a microcortes | <= 10 ms |
| Certificaciones de producto | CSA C-Tick GL GOST UL |
| Normas | EN/IEC 60068-2-27 Ea EN/IEC 60068-2-6 Fc EN/IEC 61000-4-11 EN/IEC 61000-4-12 EN/IEC 61000-4-2 nivel 3 EN/IEC 61000-4-3 EN/IEC 61000-4-4 nivel 3 EN/IEC 61000-4-5 EN/IEC 61000-4-6 nivel 3 |
| Grado de protección IP | IP20 (bloque de terminales) coordinación IEC 60529 IP40 (panel frontal) coordinación IEC 60529 |
| Características ambientales | Directiva EMC de acuerdo con EN/IEC 61000-6-2 Directiva EMC de acuerdo con EN/IEC 61000-6-3 Directiva EMC de acuerdo con EN/IEC 61000-6-4 Directiva EMC de acuerdo con EN/IEC 61131-2 zona B Directiva bajo voltaje de acuerdo con EN/IEC 61131-2 |
| Perturbación radiada/conducida | Clase B de acuerdo con EN 55022-11 grupo 1 |
| Grado de contaminación | 2 de acuerdo con EN/IEC 61131-2 |
| Temperatura ambiente de funcionamiento | -20...40 °C en recinto no ventilado acorde a IEC 60068-2-1 y IEC 60068-2-2 -20...55 °C acorde a IEC 60068-2-1 y IEC 60068-2-2 |
| Temperatura ambiente de almacenamiento | -40...70 °C |
| Altitud máxima de funcionamiento | 2000 m |
| Transporte de altitud | <= 3048 m |

| | |
|------------------|---------------------------------------|
| Humedad relativa | 95 % sin condensación o goteo de agua |
|------------------|---------------------------------------|

Información Logística

| | |
|----------------|---------|
| País de Origen | Francia |
|----------------|---------|

Garantía contractual

| | |
|-----------------|-----------|
| Warranty period | 18 months |
|-----------------|-----------|

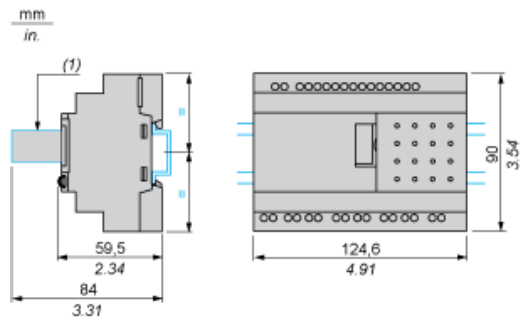
Hoja de características del producto

SR2A201FU

Esquemas de dimensiones

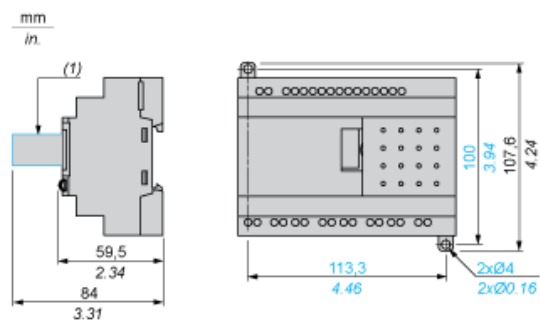
Módulos lógicos compactos y modulares

Montaje en un riel DIN de 35 mm (1.38 in)



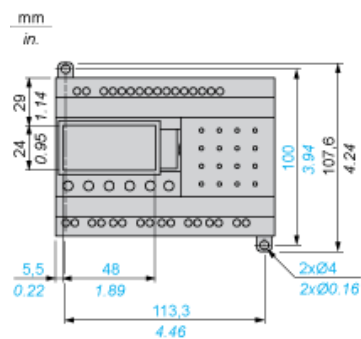
(1) Con SR2USB01 o SR2BTC01

Fijación de tornillos (orejetas replegables)



(1) Con SR2USB01 o SR2BTC01

Posición de la pantalla



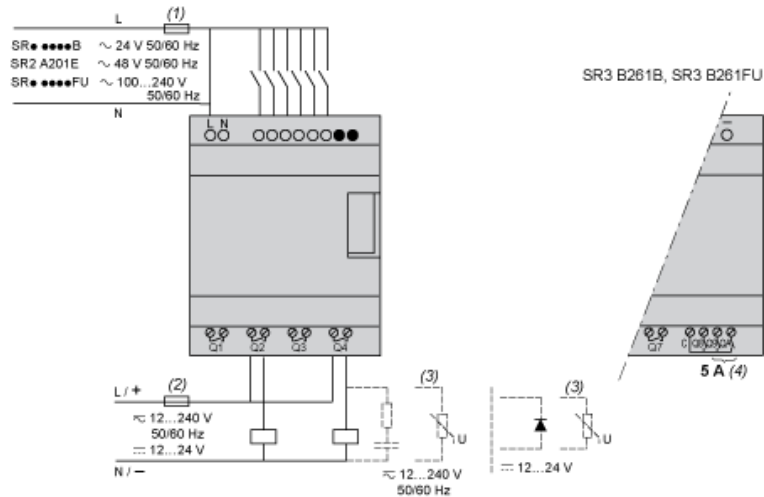
Hoja de características del producto

SR2A201FU

Conexiones y esquema

Conexión de módulos lógicos en alimentación CA

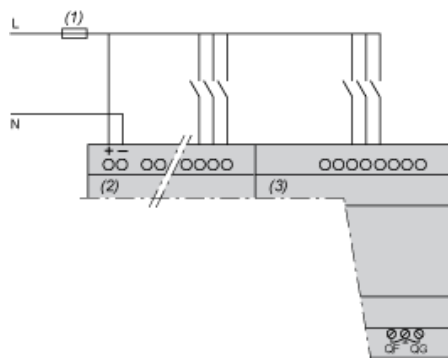
SR...1B, SR...1FU



- (1) Fusible de acción rápida de 1 A o disyuntor.
- (2) Fusible o disyuntor.
- (3) Carga inductiva.
- (4) Q9 y QA: 5 A (corriente máx. en terminal C: 10 A).

Con módulo de extensión de E/S binaria

SR3B...B + SR3XT...B, SR3B...FU + SR3XT...FU



- (1) Fusible de acción rápida de 1 A o disyuntor.

NOTA: QF y QG: 5 A para SR3XT141..

Hoja de características del producto SR2A201FU

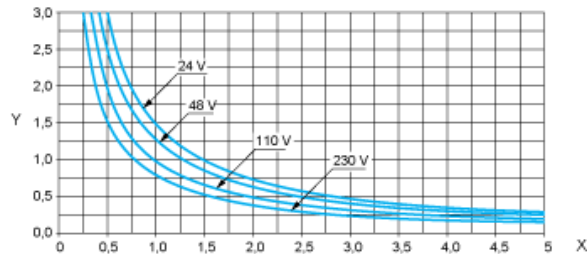
Curvas de rendimiento

Módulos lógicos compactos y modulares

Capacidad de duración eléctrica de las salidas de relé

(en millones de ciclos de funcionamiento, conforme a IEC/EN 60947-5-1)

AC-12 (1)

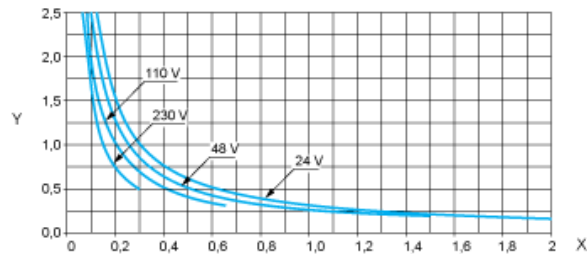


X: Corriente (A)

Y: Millones de ciclos de funcionamiento

(1) AC-12: conmutación de cargas resistivas y de cargas de estado sólido aisladas por optoacoplador, $\cos \geq 0,9$.

AC-14 (1)

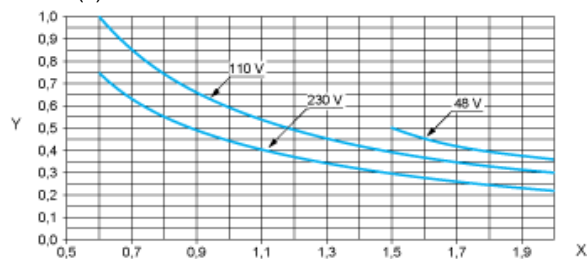


X: Corriente (A)

Y: Millones de ciclos de funcionamiento

(1) AC-14: conmutación de cargas electromagnéticas pequeñas de ≤ 72 VA, cierre: $\cos = 0,3$, apertura: $\cos = 0,3$.

AC-15 (1)



X: Corriente (A)

Y: Millones de ciclos de funcionamiento

(1) AC-15: conmutación de cargas electromagnéticas pequeñas de ≥ 72 VA, cierre: $\cos = 0,7$, apertura: $\cos = 0,4$.