

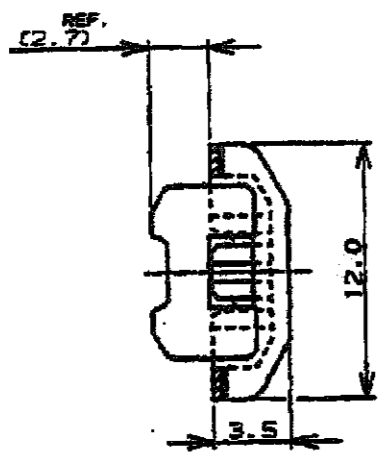
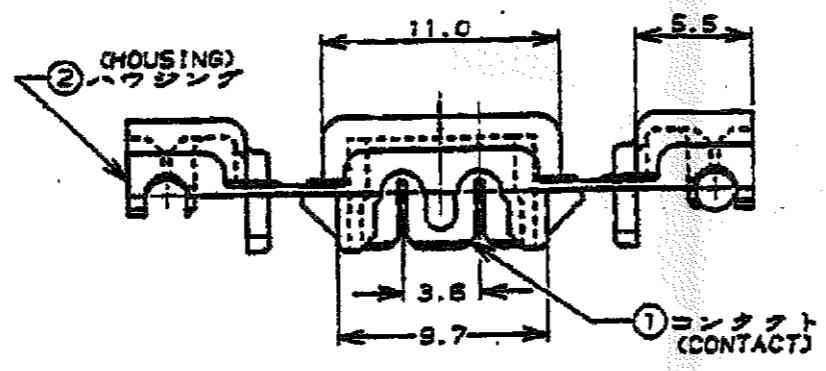
NUMBER C-177766

三向投影 (3rd ANGLE PROJECTION)

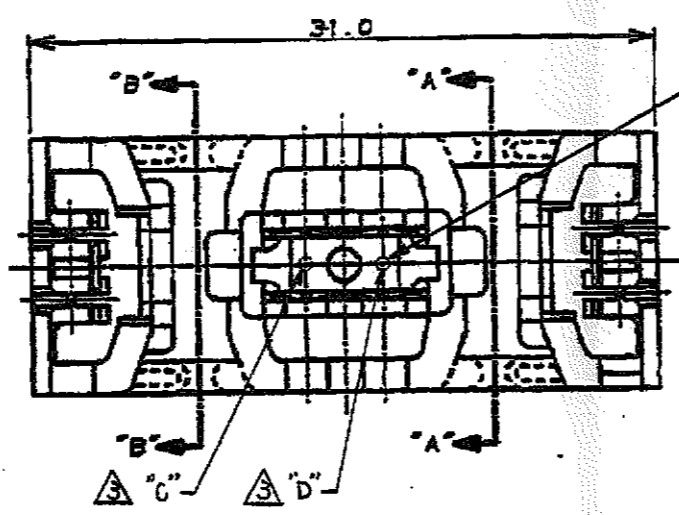
METRIC

ALL DIMENSIONS IN MM. DO NOT SCALE PRINT

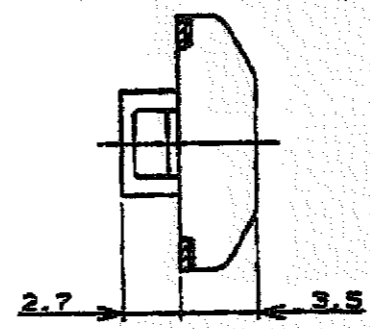
PRINT DIST



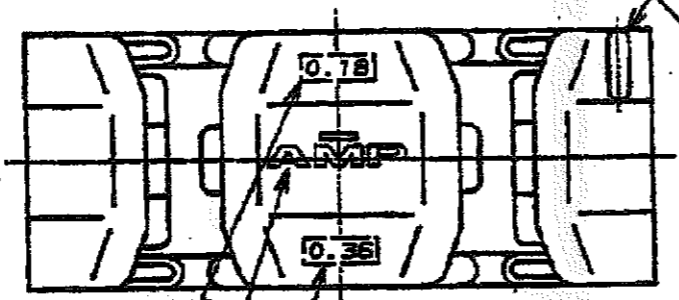
断面 "B"- "B"
(SECT.)



177766-2 の ID マーク
(ID MARK ONLY FOR 177766-2)



断面 "A"- "A"
(SECT.)



トレードマーク
(TRADE MARK)

適用電線表示マーク
(APPLICABLE WIRE SIZE MARK)

支線ストッパー位置
(STOPPER SIDE OF BRANCH)

- 注:
- ① コンタクト : 黄銅, 錫めっき仕上
ハウジング : 6/6ナイロン (UL94V-0)
 - ② 適用製品規格 : 10B-5388
 - ③ IDマークの位置は "C" または "D" とする
 - ④ コンタクト : 磷青銅, 錫めっき仕上
ハウジング : 6/6ナイロン (UL94V-0)

NOTES:

- ① CONTACT : BRASS, TIN PLATED
HOUSING : 6/6 NYLON (UL94V-0)
- ② APPLICABLE PRODUCT SPEC : 10B-5388
- ③ POSITION OF ID MARK : "C" OR "D"
- ④ CONTACT : PHOSPHOR BRONZE, TIN PLATED
HOUSING : 6/6 NYLON (UL94V-0)

△	自然色 (NATURAL)	177766-2
△	黒色 (NATURAL)	177766-1
△	色 (HOUSING COLOR)	型番 (P/N)

Copyright © 1984 株式会社 藤田製作所				Copyright © 1984 AMP (Japan), LTD. ALL RIGHTS RESERVED.				Tyco Electronics AMP K.K. Kawasaki, Japan			
電線径 (WIRE RANGE) 0.18-0.36 mm ² (AWG24-22)				絶縁外皮 (INSULATION DIA.) 1.0-1.8 mm				電線名 (WIRE NAME) エレクトロタップアッセンブリ (ELECTRO TAP ASS'Y) AWG#22-#24			
B 変更 FJ00-0569-02 K.K. AS 4/4/82				材料 (MATERIAL) 注記参照 (SEE NOTE)				仕上 (FINISH) 注記参照 (SEE NOTE)			
A 変更 FJ00-0517-03 M.S. 5/17/82				DR. Y. FUJITA				DE. Y. FUJITA			
D 作成 FJ00-0405-03 M.S.Y.K. 5/18/82				CHK. N. ONOUE				APP. N. ONOUE			
LTR 仕様 (REVISION RECORDED)				DR. CHK. DATE				CHECKED			
								公差 (TOLERANCE) 一般公差 (GENERAL TOLERANCE) 寸法 (DIMENSIONS) 寸法 (DIMENSIONS) 寸法 (DIMENSIONS) 寸法 (DIMENSIONS) 寸法 (DIMENSIONS) 寸法 (DIMENSIONS)			
								尺規 (SCALED) REV. B SHEET 1 OF 1 図番 (DRAWING NO.) B J C-177766			

(CUSTOMER DRAWING) 参考 面