



**Sicherheitshilfsschütz, 24 V DC, S = Schließer: 4 S, Ö = Öffner: 4 Ö, Schraubklemmen, Gleichstrombetätigung**

**Typ** DILAS-44(24VDC)  
**Katalog Nr.** 191760  
**Alternate Catalog No.** XTSRE10B44TD

Abbildung ähnlich

## Lieferprogramm

Sortiment			Sicherheitshilfsschütze DILAS
Applikation			Hilfsschütz
Beschreibung			Grundgeräte und Aufbauhilfsschalter mit zwangsgeführten Kontakten
Anschlusstechnik			Schraubklemmen
<b>Bemessungsbetriebsstrom</b>			
AC-15			
220 V 230 V 240 V	$I_e$	A	4
380 V 400 V 415 V	$I_e$	A	4
<b>Kontaktbestückung</b>			
S = Schließer			4 S
Ö = Öffner			4 Ö
Schaltzeichen			
Betätigungsspannung			24 V DC
Stromart AC/DC			Gleichstrombetätigung
Schutzbeschaltung			integriert
Anbindung an SmartWire-DT			nein
Hinweise			Schaltglieder nach EN 50011. Anschlussbezeichnung der Spule nach EN 50005. Integrierte Schutzbeschaltung. Integrierte Varistor-Schutzbeschaltung.

## Technische Daten

### Allgemeines

Normen und Bestimmungen			IEC/EN 60947, EN 60947-5-1, VDE 0660, UL, CSA
Lebensdauer, mechanisch			
DC-betätigt		$\times 10^6$	20 Schaltspiele
maximale Schalthäufigkeit	Schaltspiele/h		9000
Klimafestigkeit			Feuchte Wärme, konstant, nach IEC 60068-2-78 Feuchte Wärme, zyklisch, nach IEC 60068-2-30
Umgebungstemperatur			
offen		°C	-25 - +60
gekapselt		°C	-25 - 40
Umgebungstemperatur Lagerung		°C	-40 - 80
Einbaulage			
Einbaulage			
Schockfestigkeit (IEC/EN 60068-2-27)			
Halbsinusstoß 10 ms			
Grundgerät mit Hilfsbaustein		g	
Schließer		g	7
Öffner		g	5
Schutzart			IP20
Berührungsschutz bei senkrechter Betätigung von vorne (EN 50274)			finger- und handrücksensicher
Aufstellungshöhe		m	max. 2000
Gewicht			

DC-betätigt		kg	0.344
Anschlussquerschnitte		mm <sup>2</sup>	
Schraubklemmen			
eindrätig		mm <sup>2</sup>	1 x (0,75 - 4) 2 x (0,75 - 2,5)
feindrätig mit Aderendhülse		mm <sup>2</sup>	1 x (0,75 - 2,5) 2 x (0,75 - 2,5)
ein- oder mehrdrätig		AWG	18 - 14
Abisolierlänge		mm	10
Anschlusschraube			M3,5
Pozidriv-Schraubendreher		Größe	2
Schlitzschraubendreher		mm	0.8 x 5.5 1 x 6
max. Anzugsdrehmoment		Nm	1.2

## Strombahnen

Zwangsführung der Schaltglieder nach ZH 1/457, einschließlich Hilfsschalterbaustein			ja
Bemessungsstoßspannungsfestigkeit	$U_{imp}$	V AC	6000
Überspannungskategorie/Verschmutzungsgrad			III/3
Bemessungsisolationsspannung	$U_i$	V AC	690
Bemessungsbetriebsspannung	$U_e$	V AC	690
Sichere Trennung nach EN 61140			
zwischen Spule und Hilfskontakten		V AC	400
zwischen den Hilfskontakten		V AC	400
Bemessungsbetriebsstrom		A	
konventioneller thermischer Strom 1-polig			
offen			
bei 60 °C	$I_{th} = I_e$	A	16
AC-15			
220 V 230 V 240 V	$I_e$	A	4
380 V 400 V 415 V	$I_e$	A	4
500 V	$I_e$	A	1.5
DC			
Hinweis			Ein- und Ausschaltbedingungen in Anlehnung an DC-13, L/R konstant nach Angabe.
DC L/R $\leq$ 15 ms			
Strombahnen in Reihe:		A	
1	24 V	A	10
1	60 V	A	6
2	60 V	A	10
1	110 V	A	3
3	110 V	A	6
1	220 V	A	1
3	220 V	A	5
DC L/R $\leq$ 50 ms			
Strombahnen in Reihe:		A	
3	24 V	A	4
3	60 V	A	4
3	110 V	A	2
3	220 V	A	1
Kurzschlussfestigkeit ohne Verschweißen			
maximales Überstromschutzorgan			
220 V 230 V 240 V		PKZM0	4
380 V 400 V 415 V		PKZM0	4
Kurzschlusschutz max. Schmelzsicherung			
500 V		A gG/gL	10
Stromwärmeverluste bei Belastung mit $I_{th}$			

DC-betätigt		W	1.07
<b>Kraftantriebe</b>			
Spannungssicherheit			
DC-betätigt			
Hinweis			Reine Gleichspannung, Drehstrom-Brückengleichrichter oder geglättete Zweipulsbrückengleichrichtung
Anzugsspannung			0.8 - 1.1
Leistungsaufnahme			
Gleichstrombetätigung			
DC-betätigt	Anzug = Halten	W	3
Einschaltdauer		% ED	100
Schaltzeiten bei 100 % U <sub>S</sub> (Richtwerte)			
DC-betätigt Schließzeit		ms	
Schaltzeiten DC-betätigt Schließzeit maxim.		ms	31
DC-betätigt Schließer Öffnungszeit		ms	
Schaltzeiten DC-betätigt Schließer Öffnungszeit maxim.		ms	12

### Approbierte Leistungsdaten

Hilfsschalter			
Pilot Duty			
AC-betätigt			A600
DC-betätigt			P300
General Use			
AC		V	600
AC		A	15
DC		V	250
DC		A	1

### Daten für Bauartnachweis nach IEC/EN 61439

Technische Daten für Bauartnachweis			
Bemessungsstrom zur Verlustleistungsangabe	I <sub>n</sub>	A	15.5
Verlustleistung pro Pol, stromabhängig	P <sub>vid</sub>	W	1
Verlustleistung des Betriebsmittels, stromabhängig	P <sub>vid</sub>	W	0
Verlustleistung statisch, stromunabhängig	P <sub>vs</sub>	W	3
Verlustleistungsabgabevermögen	P <sub>ve</sub>	W	0
Min. Betriebsumgebungstemperatur		°C	-25
Max. Betriebsumgebungstemperatur		°C	60
Bauartnachweis IEC/EN 61439			
10.2 Festigkeit von Werkstoffen und Teilen			
10.2.2 Korrosionsbeständigkeit			
Anforderungen der Produktnorm sind erfüllt.			
10.2.3.1 Wärmebeständigkeit von Umhüllung			
Anforderungen der Produktnorm sind erfüllt.			
10.2.3.2 Widerstandsfähigkeit Isolierstoffe gewöhnliche Wärme			
Anforderungen der Produktnorm sind erfüllt.			
10.2.3.3 Widerstandsfähigkeit Isolierstoffe außergewöhnliche Wärme			
Anforderungen der Produktnorm sind erfüllt.			
10.2.4 Beständigkeit gegen UV-Strahlung			
Anforderungen der Produktnorm sind erfüllt.			
10.2.5 Anheben			
Nicht zutreffend, da die gesamte Schaltanlage bewertet werden muss.			
10.2.6 Schlagprüfung			
Nicht zutreffend, da die gesamte Schaltanlage bewertet werden muss.			
10.2.7 Aufschriften			
Anforderungen der Produktnorm sind erfüllt.			
10.3 Schutzart von Umhüllungen			
Nicht zutreffend, da die gesamte Schaltanlage bewertet werden muss.			
10.4 Luft- und Kriechstrecken			
Anforderungen der Produktnorm sind erfüllt.			
10.5 Schutz gegen elektrischen Schlag			
Nicht zutreffend, da die gesamte Schaltanlage bewertet werden muss.			
10.6 Einbau von Betriebsmitteln			
Nicht zutreffend, da die gesamte Schaltanlage bewertet werden muss.			
10.7 Innere Stromkreise und Verbindungen			
Liegt in der Verantwortung des Schaltanlagenbauers.			
10.8 Anschlüsse für von außen eingeführte Leiter			
Liegt in der Verantwortung des Schaltanlagenbauers.			
10.9 Isolationseigenschaften			
10.9.2 Betriebsfrequente Spannungsfestigkeit			
Liegt in der Verantwortung des Schaltanlagenbauers.			
10.9.3 Stoßspannungsfestigkeit			
Liegt in der Verantwortung des Schaltanlagenbauers.			

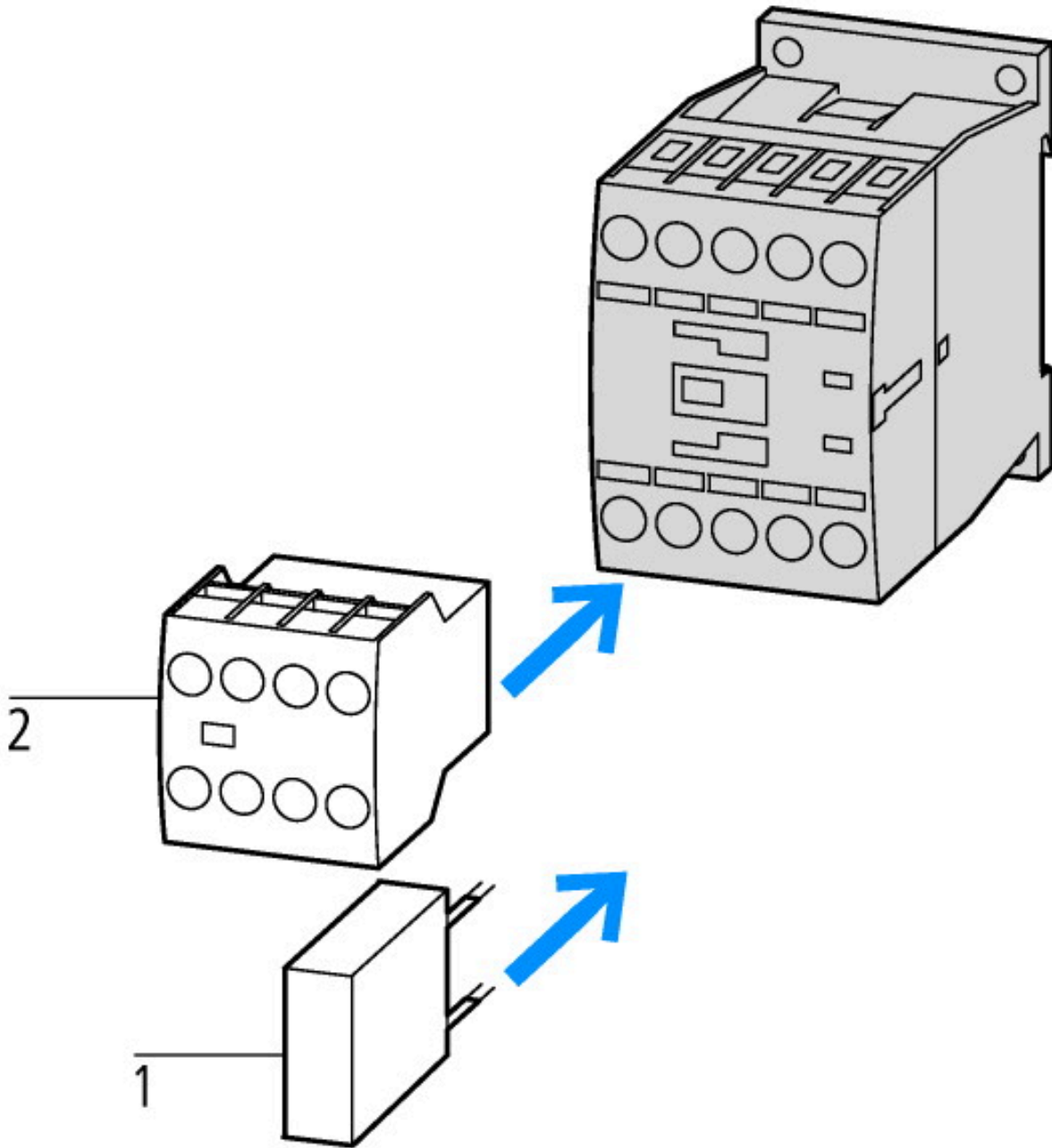
10.9.4 Prüfung von Umhüllungen aus Isolierstoff		Liegt in der Verantwortung des Schaltanlagenbauers.
10.10 Erwärmung		Erwärmungsberechnung liegt in der Verantwortung des Schaltanlagenbauers. Eaton liefert die Daten zur Verlustleistung der Geräte.
10.11 Kurzschlussfestigkeit		Liegt in der Verantwortung des Schaltanlagenbauers. Die Vorgaben der Schaltgeräte sind einzuhalten.
10.12 Elektromagnetische Verträglichkeit		Liegt in der Verantwortung des Schaltanlagenbauers. Die Vorgaben der Schaltgeräte sind einzuhalten.
10.13 Mechanische Funktion		Für das Gerät sind die Anforderungen erfüllt, sofern Angaben der Montageanweisung (IL) beachtet werden.

## Technische Daten nach ETIM 8.0

Niederspannungsschaltgeräte (EG000017) / Hilfsschütz, Relais (EC000196)		
Elektro-, Automatisierungs- und Prozessleittechnik / Niederspannungs-Schalttechnik / Schütz (NS) / Hilfsschütz, Relais (ecl@ss10.0.1-27-37-10-01 [AAB716014])		
Bemessungssteuerspeisespannung Us bei AC 50 Hz	V	0 - 0
Bemessungssteuerspeisespannung Us bei AC 60 Hz	V	0 - 0
Bemessungssteuerspeisespannung Us bei DC	V	24 - 24
Spannungsart zur Betätigung		DC
Bemessungsbetriebsstrom Ie, 400 V	A	4
Anschlussart Hilfsstromkreis		Schraubanschluss
Montageart		DIN-Schiene/Schraube
Schnittstelle		nein
Anzahl der Hilfskontakte als Öffner		4
Anzahl der Hilfskontakte als Schließer		4
Anzahl der Hilfskontakte als Öffner, verzögert schaltend		0
Anzahl der Hilfskontakte als Schließer, voreilend		0
Anzahl der Hilfskontakte als Wechsler		0
Mit LED-Anzeige		nein
Geeignet für Handbedienung		nein

## Approbationen

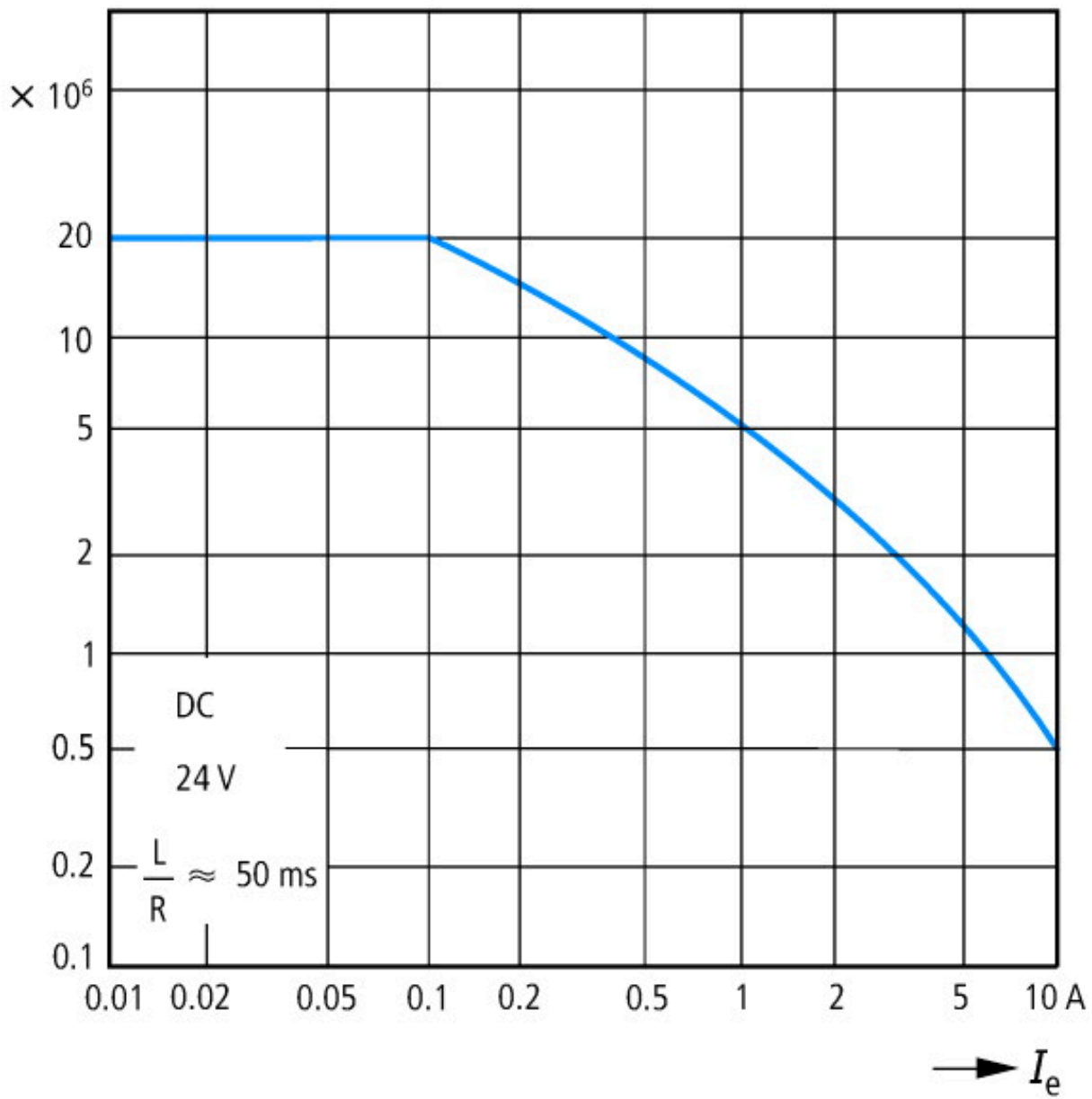
Product Standards		IEC/EN 60947-4-1; UL 508; CSA-C22.2 No. 14-05; CE marking
UL File No.		E29184
UL Category Control No.		NKCR
CSA File No.		012528
CSA Class No.		3211-03
North America Certification		UL listed, CSA certified
Specially designed for North America		No



- 1: Schutzbeschaltung
- 2: Hilfsschalterbausteine

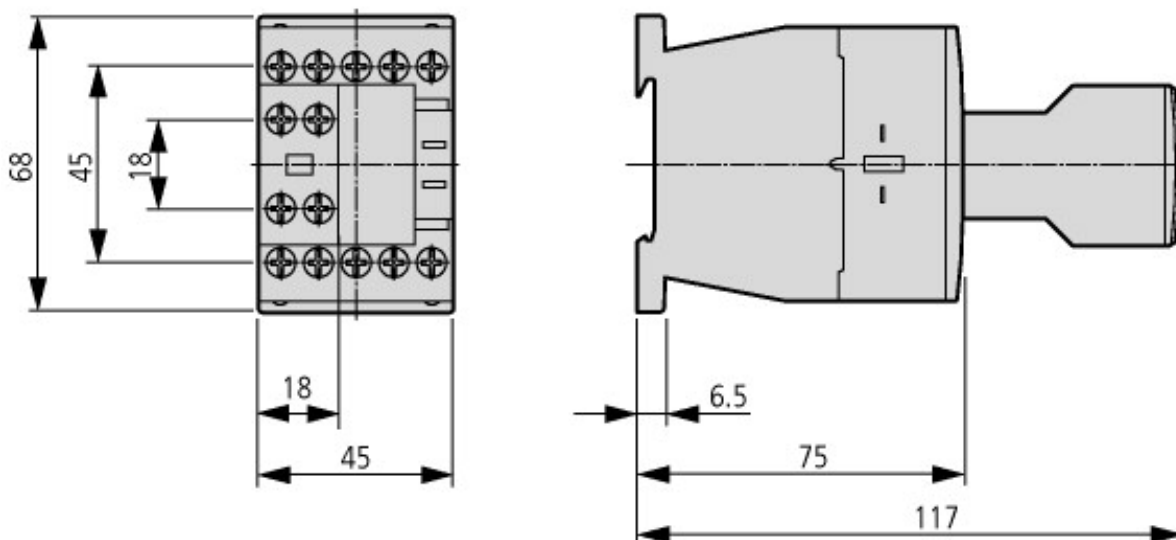


Gerätelebensdauer (Schaltspiele)  
 $I_e$  = Bemessungsbetriebsstrom



Gerätelebensdauer (Schaltspiele)  
 $I_e$  = Bemessungsbetriebsstrom  
 Drei Strombahnen in Reihe

## Abmessungen



Schütze mit Hilfsschalterbaustein

## Weitere Produktinformationen (Verlinkungen)

IL034060ZU Sicherheitsschütz

IL034060ZU Sicherheitsschütz

[https://es-assets.eaton.com/DOCUMENTATION/AWA\\_INSTRUCTIONS/IL034060ZU2021\\_07.pdf](https://es-assets.eaton.com/DOCUMENTATION/AWA_INSTRUCTIONS/IL034060ZU2021_07.pdf)