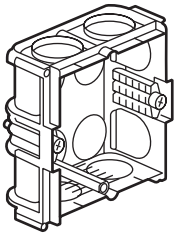


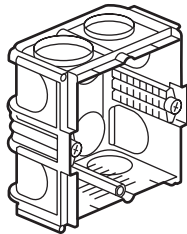
Batibox™

Boîtes d'encastement - Maçonnerie

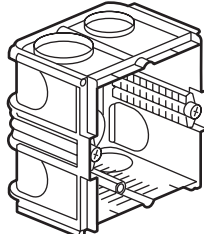
Référence(s): 801 31/41/51/61



801 31



801 41



801 51

SOMMAIRE

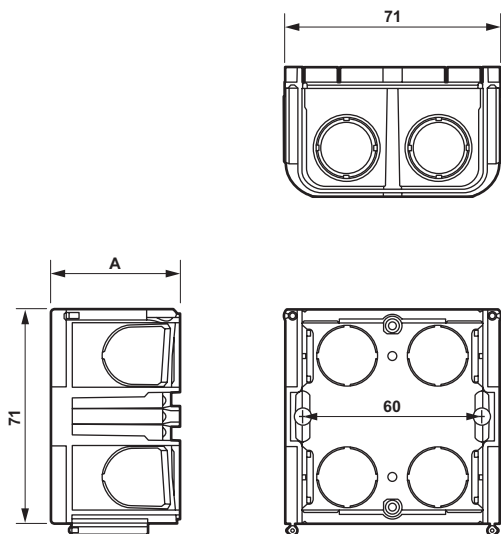
- 1. Gamme1
- 2. Côtes d'encombrement1
- 3. Mise en situation1
- 4. Caractéristiques générales2
- 5. Conformité - Agréments2
- 6. Accessoires3

1. GAMME

	Désignation	Réf.	Poids	Caractéristiques
	Boîte appareillage 1 poste	801 31	27 g	1 poste - 2 modules Profondeur : 30 mm
	Boîte appareillage 1 poste	801 41	33 g	1 poste - 2 modules Profondeur : 40 mm
	Boîte appareillage 1 poste	801 51	38 g	1 poste - 2 modules Profondeur : 50 mm
	Boîte appareillage 1 poste	801 61	43 g	1 poste - 2 modules Profondeur : 60 mm

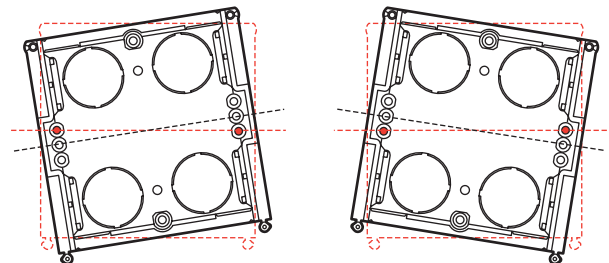
2. COTES D'ENCOMBREMENT

Référence	A
801 31	33
801 41	43
801 51	53
801 61	63

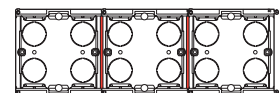
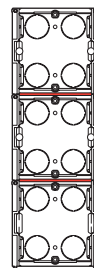


3. MISE EN SITUATION

3.1 Rattrapage d'aplomb



- Multiplicité des combinaisons horizontales et verticales
- Séparation possible de courant fort et courant faible après association



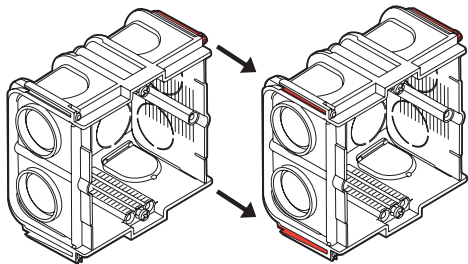
- Multiplicité des entrées (latérales et en fond de boîte) pour le passage de gaines.

Découpage possible du fond et des entrées

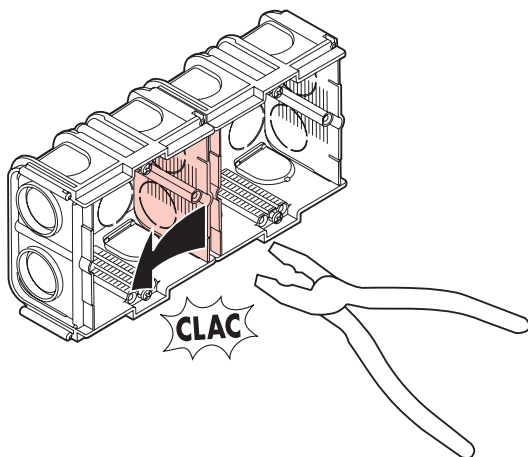
Références	Nombre d'entrées (mm)	
801 31	7XØ20 - 1xØ25	4XØ20
801 41	7XØ20 - 1xØ25	4XØ20
801 51	7XØ20 - 1xØ25	4XØ20
801 61	7XØ20 - 1xØ25	4XØ20

3. MISE EN SITUATION (suite)

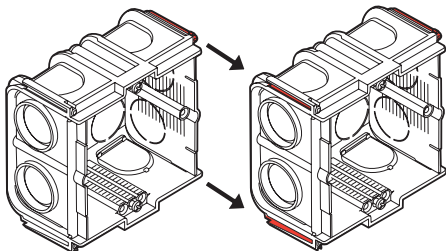
- Possibilité d'association afin de réaliser des montages multipostes verticaux ou horizontaux



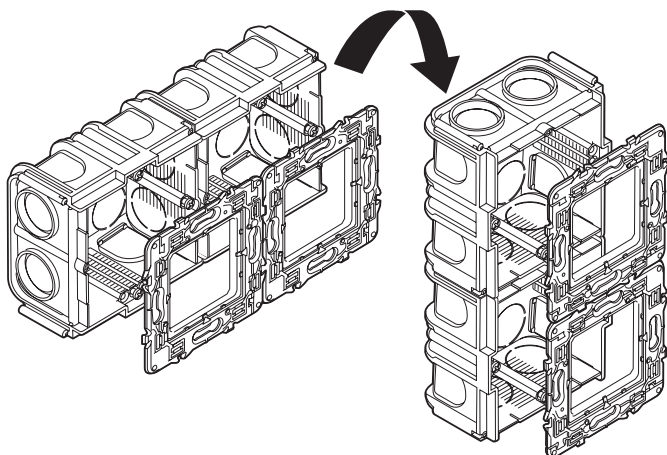
- Possibilité de casser la cloison centrale avant ou après scellement, pour reconstituer une boîte monobloc 2,3 ou 4 postes



3.2 Cas d'installation en multipostes avec deux boîtes mono poste :
Horizontalement : association libre par verrouillage au moyen d'une glissière

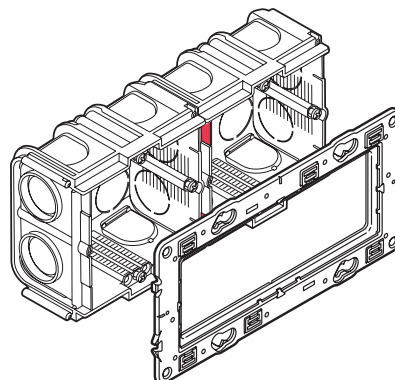


Verticalement : même technique d'association avec rotation de l'ensemble à 90°



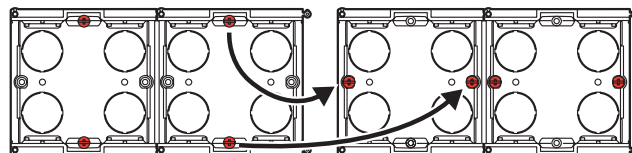
3. MISE EN SITUATION (suite)

- En montage avec des supports multipostes, nécessité de casser les 2 parties en rouge dans le cas d'épaisseur de plâtre faible (<5 mm).
 - Séparation possible de courant fort et courant faible après association



- Vissage possible par visseuse, réglage du couple au minimum conseillé.

- Tout autre appareillage se fixant uniquement horizontalement nécessitera un déplacement des 4 vis à la fois vers le centre et vers les extrémités.

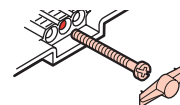


4. CARACTERISTIQUES GENERALES

Boîtes d'encastement, 1 poste, de différentes profondeurs, à sceller, pour maçonnerie permettant la fixation d'appareillage à vis (ou à griffes)

4.1 Caractéristiques techniques

- Boîtiers : Polystyrène Rouge Brique
- Auto-extinguibilité à 650°C/30 s
- Vis en acier trempé traitée zinc nickel gris, empreinte Philips n°1 longueur 28 mm sous tête, équipée d'une protection de tête de vis transparente.
- IP 20
- IK 04
- Température mini et maxi : de stockage = -5°C à +60°C
 d'utilisation = -5°C à +40°C



5. CONFORMITE - AGREMENTS

Conforme à la norme CENELEC EN 60670-1

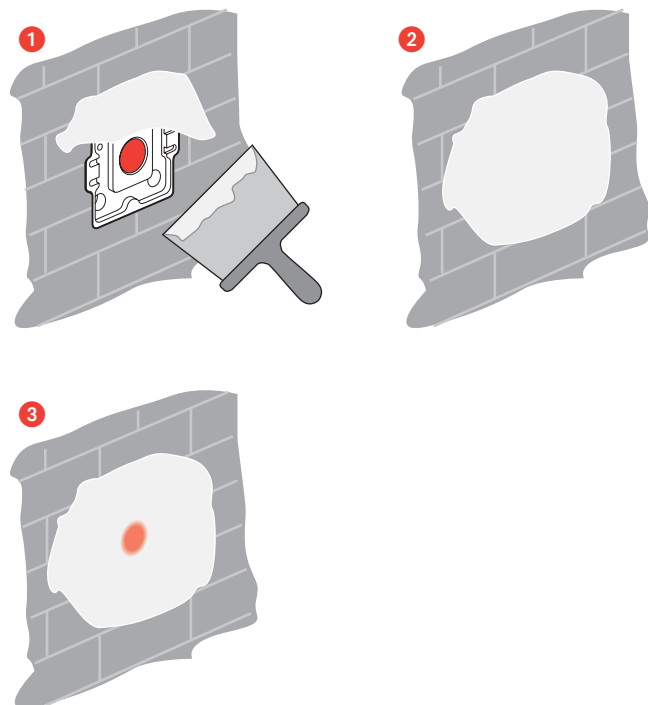
Agréments : NF-OC-CCA

Marques de qualité	Normes	Date d'obtention
NF (France) 	NF EN 60670-1	19/02/2007

Boîtes d'encastrement - Maçonnerie

6. ACCESSOIRES

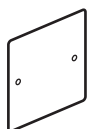
Ecran anti-plâtre : 801 99



Vis longue : 801 97
Longueur : 40 mm sous tête Ø 3 mm
Empreinte philips n°1



Couvercle carré 80 x 80 mm pour
boîte 1 poste : 892 81



Couvercle pour boîte 2 postes Batibox
- Entraxe de fixation 71 mm : 801 82

