

Veiligheidsrelais - PSR-MC34-3NO-1DO-24DC-SC - 2700540

Houd er a.u.b. rekening mee dat de hier aangegeven gegevens uit de online catalogus afkomstig zijn. De volledige informatie en gegevens vindt u in de gebruikersdocumentatie. De Algemene gebruiksvoorwaarden voor internet-downloads zijn van toepassing. (<http://phoenixcontact.nl/download>)



Veiligheidsrelais voor nood-uit en beveiligingsdeuren tot SILCL 3, CAT4, PL e, 1- of 2-kanaals aansturing, automatische of handmatige, bewaakte start, dwarssluitingsbewaking, 3 vrijgavecircuits, $U_s = 24 \text{ V DC}$, steekbare schroefklem

Uw voordelen

- ✓ tot CAT4/PL e volgens ISO 13849-1, SILCL 3 volgens IEC 62061
- ✓ geringe behuizingsbreedte van slechts 12,5 mm
- ✓ 2-kanaals aansturing
- ✓ 3 vrijgavecircuits, 1 digitale meldingsuitgang
- ✓ handmatig bewaakte en automatische activering in één apparaat
- ✓ dwarssluitingsbewaking



Commerciële gegevens

Verpakkingseenheid	1 stk
Gewicht per stuk (exclusief verpakking)	0,141 g
Douanetariefnummer	85371098
Land van herkomst	Duitsland

Technische gegevens

Opmerking

gebruiksbeperking	EMC: klasse A-product, zie fabrikantverklaring in het downloadbereik
-------------------	--

afmetingen

breedte	12,5 mm
hoogte	112,2 mm
diepte	114,5 mm

Omgevingsomstandigheden

omgevingstemperatuur (bedrijf)	-40 °C ... 55 °C (rekening houden met derating)
Omgevingstemperatuur (opslag/transport)	-40 °C ... 85 °C
max. toel. luchtvochtigheid (bedrijf)	75 % (gemiddeld, 85 % incidenteel, geen condens)

Veiligheidsrelais - PSR-MC34-3NO-1DO-24DC-SC - 2700540

Technische gegevens

Omgevingsomstandigheden

Max. toel. luchtvochtigheid (opslag/transport)	75 % (gemiddeld, 85 % incidenteel, geen condens)
inzethoogte	≤ 2000 m (via NN)

voeding

nominale stroomvoedingsspanning U_S	24 V DC -15 % / +10 %
	20,4 V DC ... 26,4 V DC
nominale stuurvoedingsstroom I_S	typ. 84 mA
vermogensopname naar U_S	typ. 2 W
inschakelstroom	5 A ($\Delta t = 200 \mu s$ bij U_S)
filtertijd	1 ms (op A1 bij spanningsonderbrekingen bij U_S)
beveiligingsschakeling	overspanningsbeveiliging suppressordiode
	polariteitsbeveiliging voor nominale stroomvoedingsspanning

digitale ingangen

ingangsspanningsbereik "0"-signaal	0 V DC ... 5 V DC (voor veilig Uit bij S12)
Ingangsstroombereik "0"-signaal	0 mA ... 2 mA (voor veilig Uit bij S12)
inschakelstroom	< 20 mA (bij U_S/I_x aan S12)
	< 200 mA (bij U_S/I_x aan S34)
	< 5 mA (bij U_S/I_x aan S22)
	> -15 mA (bij U_S/I_x aan S22/0V)
stroomopname	< 5 mA (bij U_S/I_x aan S12)
	< 5 mA (bij U_S/I_x aan S22)
	> -5 mA (bij U_S/I_x aan S34)
	> -5 mA (bij U_S/I_x aan S22/0V)
	< 10 mA (bij U_S/I_x aan S34)
filtertijd	max. 1,5 ms (op S12, S22; testpulsbreedte)
	min. 7,5 ms (op S12, S22; testpulssnelheid)
	testpulssnelheid = 5 x testpulsbreedte
spanning bij ingangs-, start- en retourmeldcircuit	24 V DC -15 % / +10 %
max. toelaatbare totale leidingweerstand	150 Ω

relaisuitgangen: vrijgavecircuit

benaming uitgang	Vrijgavecircuit
beschrijving van de uitgang	veiligheidsmaakcontacten
aantal uitgangen	3 (onvertraagd)
contactuitvoering	3 vrijgavecircuits
contactmateriaal	AgSnO ₂
schakelspanning	min. 12 V AC/DC
	max. 250 V AC/DC (neem de belastingscurve in acht)
continue grensstroom	6 A (rekening houden met derating)
inschakelstroom	min. 3 mA
	max. 6 A

Veiligheidsrelais - PSR-MC34-3NO-1DO-24DC-SC - 2700540

Technische gegevens

relaisuitgangen: vrijgavecircuit

kwadr. totale stroom	72 A ² (rekening houden met derating)
schakelvermogen	min. 60 mW
schakelfrequentie	0,5 Hz
levensduur mechanisch	10x 10 ⁶ schakelingen
uitgangszekering	6 A gL/gG (maakcontact)
	4 A gL/gG (Voor Low-Demand-toepassingen)

melduitgangen

beschrijving van de uitgang	niet veiligheidsgericht
aantal uitgangen	1 (digitaal, PNP)
spanning	22 V DC (U _s - 2 V)
stroom	max. 100 mA
inschakelstroom maximaal	500 mA (#t = 1 ms bij U _s)
beveiliging tegen kortsluiting	nee

tijden

typ. reactietijd bij US	< 250 ms (bij aansturing via A1)
	< 175 ms (automatische start)
	< 175 ms (handmatige, bewaakte start)
typ. afvaltijd bij US	< 20 ms (bij aansturing via A1 of S12 en S22)
hersteltijd	< 500 ms

Algemeen

relaistype	Elektromechanisch relais met gedwongen contacten volgens IEC/ EN 61810-3 (EN 50205)
nominale bedrijfssituatie	100 % ED
nettogewicht	141,22 g
inbouwpositie	verticaal of horizontaal
montagetechniek	railmontage
montage-instructie	zie deratingcurve
beschermklasse	IP20
min. beschermklasse inbouwpositie	IP54
materiaal behuizing	PBT
kleur behuizing	geel
bedrijfsspanningsindicatie	1 x led groen
statusindicatie	3 x led groen

Aansluitgegevens

Aansluitmethode	schroefaansluiting
steekbaar	ja
min. aderdoorsnede massief	0,2 mm ²
max. aderdoorsnede massief	2,5 mm ²
min. aderdoorsnede soepel	0,2 mm ²

Veiligheidsrelais - PSR-MC34-3NO-1DO-24DC-SC - 2700540

Technische gegevens

Aansluitgegevens

max. aderdoorsnede soepel	2,5 mm ²
min. aderdoorsnede AWG	24
max. aderdoorsnede AWG	12
striplengte	7 mm
schroefdraad	M3

veiligheidstechnische parameters

stop-categorie	0
Benaming	IEC 61508 - High-Demand
Safety Integrity Level (SIL)	3
Benaming	IEC 61508 - Low-Demand
Safety Integrity Level (SIL)	3
Benaming	EN ISO 13849
Performance Level (PL)	e (4 A DC13; 5 A AC15; 8760 schakelingen/jaar)
categorie	4
Benaming	EN 62061
Safety Integrity Level Claim Limit (SIL CL)	3

Normen en bepalingen

Benaming	lucht- en kruipwegen tussen de stroomcircuits
normen / bepalingen	DIN EN 50178
nominale isolatiespanning	250 V AC
	250 V AC
impulsspanningsbestendigheid/isolatie	basisisolatie 4 kV: tussen ingangscircuit en vrijgavecircuit (23/24/34) tussen alle stroomcircuits en behuizing veilige scheiding, verhoogde isolatie 6 kV: tussen ingangscircuit en vrijgavecircuit (13/14) tussen vrijgavecircuit (13/14) en vrijgavecircuit (23/24/34)
vervuilingsgraad	2
overspanningscategorie	III
schokken	15g
trillingen (bedrijf)	10 Hz ... 150 Hz, 2g
conformiteit	CE-conform

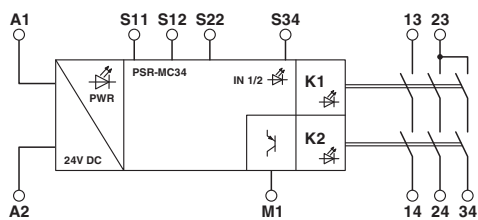
Environmental Product Compliance

REACH SVHC	Lead 7439-92-1
China RoHS	Periode voor reglementair gebruik (EFUP): 50 jaar
	Informatie over gevaarlijke stoffen vindt u in de fabrikantverklaring op het tabblad "Downloads"

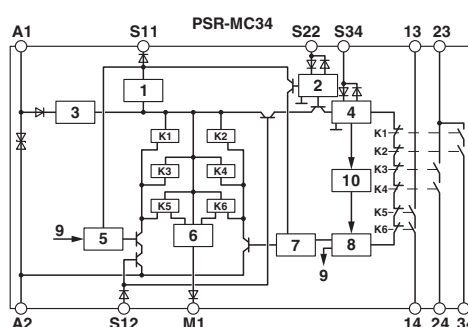
Tekeningen

Veiligheidsrelais - PSR-MC34-3NO-1DO-24DC-SC - 2700540

blokschema



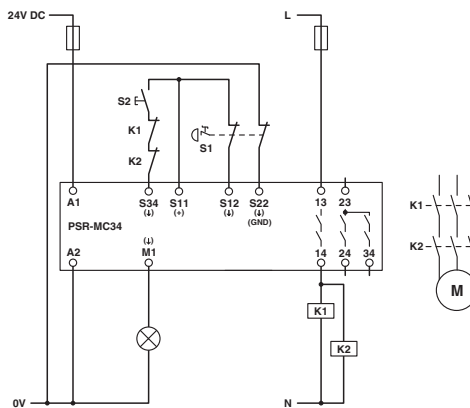
blokschema



Legenda:

- 1 = stroombegrenzing
- 2 = ingangscircuit
- 3 = spanningsbegrenzing
- 4 = startcircuit
- 5 = controlecircuit kanaal 1
- 6 = controlecircuit meldingsuitgang
- 7 = controlecircuit kanaal 2
- 8 = start kanaal 1 en 2
- 9 = kanaal 1
- 10 = diagnose
- K1, K2 ... K6 = gedwongen elementair relais

schakelschema



Classificaties

eCl@ss

eCl@ss 5.1	27371900
eCl@ss 6.0	27371800
eCl@ss 7.0	27371819
eCl@ss 8.0	27371819
eCl@ss 9.0	27371819

ETIM

ETIM 5.0	EC001449
----------	----------

Veiligheidsrelais - PSR-MC34-3NO-1DO-24DC-SC - 2700540

Classificaties

ETIM

ETIM 6.0	EC001449
----------	----------

UNSPSC

UNSPSC 13.2	39121501
-------------	----------

Toelatingen

Toelatingen

Toelatingen

UL Listed / cUL Listed / Functional Safety / EAC / cULus Listed

Ex-toelatingen

Toelatingsdetails

UL Listed		http://database.ul.com/cgi-bin/XYV/template/LISEXT/1FRAME/index.htm	FILE E 140324
-----------	--	---	---------------

cUL Listed		http://database.ul.com/cgi-bin/XYV/template/LISEXT/1FRAME/index.htm	FILE E 140324
------------	--	---	---------------

Functional Safety			44-205-13755201
-------------------	--	--	-----------------

EAC			RU C-DE.A*30.B.01082
-----	--	--	----------------------

cULus Listed			
--------------	--	--	--