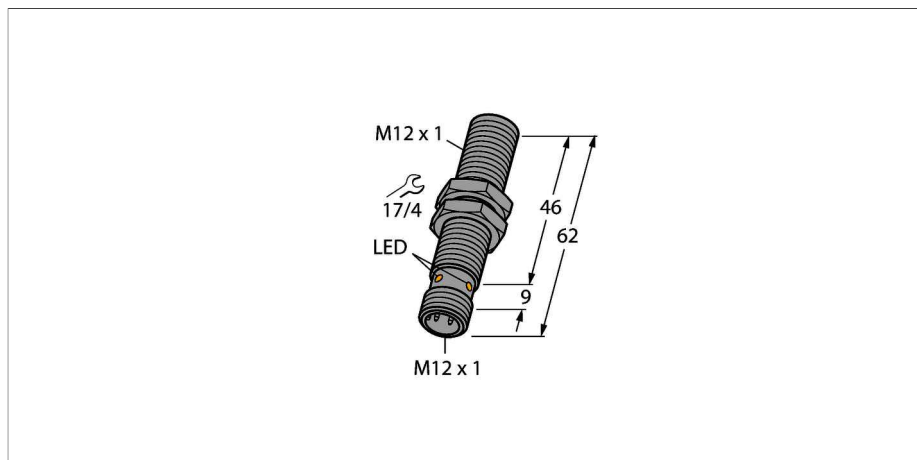


# BIM-M12E-AP4X-H1141

## Magneetveld-sensor – magneetinductieve naderingssensor

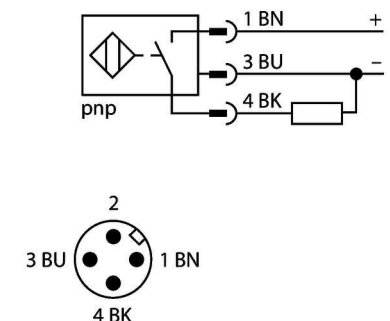


<b>Type</b>	BIM-M12E-AP4X-H1141
Ident-nr.	1579913
Nominale schakelafstand	90 mm
	in verbinding met magneet DMR31-15-5
Herhalingsnauwkeurigheid	≤ 0.3 % van eindwaarde
Temperatuurdriфт	≤ ± 15 %
Hysteresis	1...10 %
Omgevingstemperatuur	-25...+70 °C
Bedrijfsspanning	10...65 VDC
Restriпpelspanning	≤ 10 % U <sub>s</sub>
DC nominale bedrijfsstroom	≤ 200 mA
Eigen stroomopname	≤ 15 mA
Reststroom	≤ 0.1 mA
Isolatie-testspanning	≤ 0.5 kV
Kortsluitbeveiliging	Ja / Pulserend
Spanningsverlies bij	≤ 1.8 V
Draadbreukbeveiliging / Ompoolbeveiliging	Ja / Volledig
Uitgangsfunctie	Driedraads, N.O.-contact, PNP
Schakelfrequentie	1 kHz
<b>Bouwvorm</b>	schroefdraad, M12 x 1
Afmetingen	62 mm
Materiaal behuizing	metaal, CuZn, verchroomd
Materiaal actief vlak	kunststof, PBT-GF30
max. aandraaimoment behuizingsmoer	10 Nm
Elektrische aansluiting	Connector, M12 x 1
Vibratiebestendigheid	55 Hz (1 mm)
Schokbestendigheid	30 g (11 ms)
Beschermingsgraad	IP67
MTTF	2283 Jaren volgens SN 29500 (Ed. 99) 40 °C

### Kenmerk

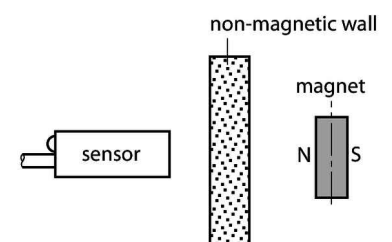
- schroefdraad, M12 x 1
- messing verchroomd
- nominale schakelafstand 90 mm, in combinatie met magneet DMR31-15-5
- DC 3-draads, 10...65 VDC
- N.O., PNP-uitgang
- connector, M12 x 1

### Aansluitschema



### Functieprincipe

Magneet-inductieve naderingsschakelaars worden door magneetvelden bekrachtigd en zijn bijgevolg in staat om permanente magneten doorheen ferromagnetische stoffen (b.v. hout, kunststof, non-ferro metaal, aluminium, roestvaststaal) te detecteren. Hierdoor is het ook mogelijk om bij kleinere bouwvormen hoge schakelafstanden te bereiken. Met de bedempingsmagneet DMR31-15-5 bereiken Turck-sensoren een bijzonder hoge schakelafstand. Deze biedt verschillende mogelijkheden op het vlak van de detectie, in het bijzonder bij beperkte inbouwruimte of andere moeilijke omgevingsomstandigheden.



Inbouw instructies / Beschrijving

Diameter van het actief vlak B Ø 12 mm

Bevestiging toebehoren

**DMR20-10-4 6900214**

bedempingsmagneet; Ø 20 mm (Ø 4 mm), h: 10 mm; bereikbare schakelafstand 59 mm bij sensoren BIM-(E)M12 resp. 50 mm bij sensoren BIM-EG08; bij gebruik van Q25L: aanbevolen afstand tussen sensor en magneet: 3... 4 mm

**DMR31-15-5 6900215**

bedempingsmagneet, Ø 31 mm (Ø 5 mm), h: 15 mm; bereikbare schakelafstand 90 mm bij sensoren BIM-(E)M12 resp. 78 mm bij sensoren BIM-EG08; bij gebruik van Q25L: aanbevolen afstand tussen sensor en magneet: 3... 5 mm

**DMR15-6-3 6900216**

bedempingsmagneet, Ø 15 mm (Ø 3 mm), h: 6 mm; bereikbare schakelafstand 36 mm bij sensoren BIM-(E)M12 resp. 32 mm bij sensoren BIM-EG08; bij gebruik met Q25L: aanbevolen afstand tussen sensor en magneet: 3... 4 mm

**DM-Q12 6900367**

bedempingsmagneet; rechthoekig kunststof, bereikbare schakelafstand 58 mm bij sensoren BIM-(E)M12 resp. 49 mm bij sensoren BIM-EG08; bij gebruik met lineaire wegoptener Q25L: aanbevolen afstand tussen sensor en magneet: 3... 5 mm

**BSS-12 6901321**

bevestigingsbeugel voor apparaten met schroefdraad en gladde behuizing; materiaal: polypropyleen

**MW-12 6945003**

bevestigingsbeugel voor apparaten met schroefdraad; materiaal: roestvast staal A2 1.4301 (AISI 304)

## Verbindingtoebehoren

Afmetingen	Type	Ident-nr.	
	RKC4T-2/TEL	6625010	aansluitkabel, M12-contraconnector, recht, 3-polig, kabellengte: 2m, mantelmateriaal: PVC, zwart; cULus-homologatie; andere kabellengtes en uitvoeringen leverbaar, zie <a href="http://www.turck.com">www.turck.com</a>

