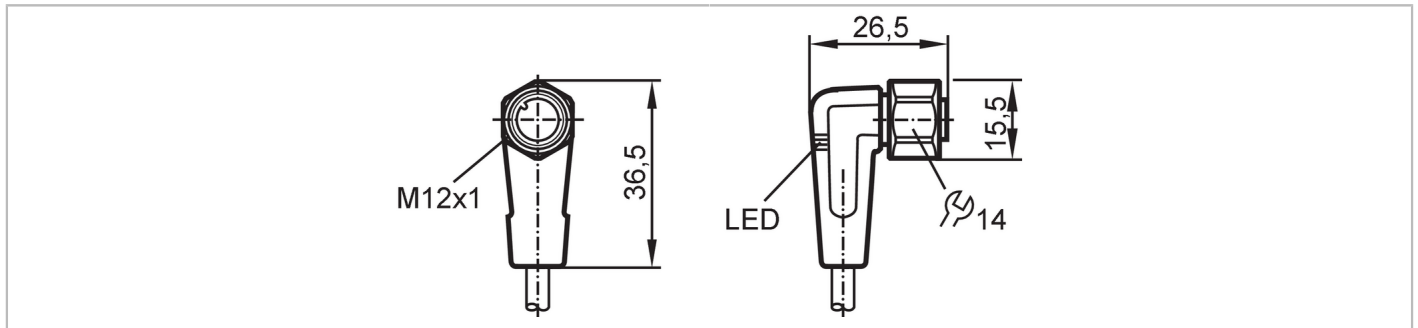


EVF069



Câble avec prise femelle

ADOAH043VAS0002P04



Application		
Caractéristique spécifique	Sans silicone; Sans halogène; contacts dorés; Aptitude pour des câbles en mouvement	
Application	zones aseptiques et humides dans l'industrie agroalimentaire	
Sans silicone	oui	
Données électriques		
Tension d'alimentation [V]	10...36 DC	
Classe de protection	II	
Courant de sortie total [A]	4	
Sorties		
Technologie	PNP	
Conditions d'utilisation		
Température ambiante [°C]	-25...100	
Température ambiante en mouvement [°C]	0...100	
Indice de protection	IP 65; IP 67; IP 68; IP 69K	
Données mécaniques		
Poids [g]	78,5	
Dimensions [mm]	26,5 x 15,5 x 36,5	
Matière du corps	PP, Sans halogène	
Matière écrou moleté	inox (1.4404 / 316L)	
Matière des joints	EPDM	
Aptitude pour des câbles en mouvement	oui	
Aptitude pour des câbles en mouvement	rayon de courbure en cas de pose flexible	min. 10 x diamètre du câble
	vitesse de passage	max. 3,3 m/s pour une longueur de passage horizontale et une accélération max. de 5 m/s ²
	cycles de courbure	> 1 Mio.
	sollicitation de torsion	± 180 °/m
Afficheurs / éléments de service		
Indication	état de commutation	2 x LED, jaune
	fonctionnement	1 x LED, vert
Remarques		
Unité d'emballage	1 pièces	

EVF069



Câble avec prise femelle

ADOAH043VAS0002P04

Raccordement électrique

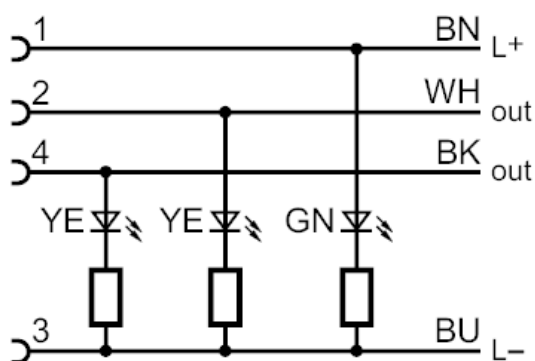
Câble: 2 m, MPPE, Sans halogène, gris, Ø 4,9 mm; 4 x 0,34 mm² (42 x Ø 0,1 mm)

Raccordement électrique - Connecteur femelle

Connecteur: 1 x M12, coudé; codage: A; Corps: PP, Sans halogène; Verrouillage: inox (1.4404 / 316L); Joint d'étanchéité: EPDM;
Contacts: doré; Couple de serrage: 0,6...1,5 Nm



Raccordement



	Couleurs des fils conducteurs :
BK =	noir
BN =	brun
BU =	bleu
WH =	blanc