

Départ-moteur inverseur Commande électronique Protection électronique contre les surcharges jusqu'à 1,1 kW / 400 V ; 0,9 A...3 A High Feature Option : Module 3DI/LC PROFInergy



Nom de marque produit	SIMATIC
Catégorie du produit	Départ-moteur
Désignation du produit	Démarrateur-inverseur
Désignation type de produit	ET 200SP

### Caractéristiques techniques générales

Variante d'appareil selon CEI 60947-4-2	3
Fonction produit	Démarrateur-inverseur
<ul style="list-style-type: none"> <li>• Commande locale</li> </ul>	Oui
<ul style="list-style-type: none"> <li>• protection de l'appareil</li> </ul>	Oui
<ul style="list-style-type: none"> <li>• remote Firmware update</li> </ul>	Oui
<ul style="list-style-type: none"> <li>• pour alimentation Protection contre l'inversion de polarité</li> </ul>	Oui
Puissance dissipée [W] pour la valeur assignée du courant	
<ul style="list-style-type: none"> <li>• pour CA à chaud par pôle</li> </ul>	0,2 W
Tension d'isolement	
<ul style="list-style-type: none"> <li>• Valeur assignée</li> </ul>	500 V
Degré de pollution	2
Catégorie de surtension	III

<b>Tension de tenue aux chocs Valeur assignée</b>	6 kV
<b>Tension max. admissible pour séparation de protection</b>	
<ul style="list-style-type: none"> <li>entre circuit principal et circuit auxiliaire</li> </ul>	500 V
<b>Indice de protection IP</b>	IP20
<b>Tenue aux chocs</b>	6g / 11 ms
<b>Durée de vie mécanique (cycles de manœuvre)</b>	
<ul style="list-style-type: none"> <li>des contacts principaux typique</li> </ul>	30 000 000
<b>Coordination</b>	1
<b>Catégorie d'emploi</b>	
<ul style="list-style-type: none"> <li>selon CEI 60947-4-2</li> </ul>	AC53a: 3A: (8-0,7: 70-32)
<b>Désignation du matériel selon DIN 40719 complétée par CEI 204-2 selon CEI 750</b>	Q
<b>Désignation du matériel selon EN 61346-2</b>	A
<b>Fonction produit</b>	
<ul style="list-style-type: none"> <li>Démarrer avec départ-moteur direct</li> </ul>	Oui
<ul style="list-style-type: none"> <li>Démarrer avec départ-moteur inverseur</li> </ul>	Oui
<b>Constituant du produit Sortie pour frein du moteur</b>	Non
<b>Fonction produit Protection contre les courts-circuits</b>	Oui
<b>Exécution de la protection contre les courts-circuits</b>	fusible
<b>Classe de déclenchement</b>	CLASSE 5 et 10 réglables
<b>Pouvoir de coupure courant de court-circuit limite (Icu)</b>	
<ul style="list-style-type: none"> <li>pour 400 V Valeur assignée</li> </ul>	55 kA
<ul style="list-style-type: none"> <li>pour 500 V Valeur assignée</li> </ul>	55 kA
<ul style="list-style-type: none"> <li>pour 500 V selon UL 60947 Valeur assignée</li> </ul>	100 kA
<b>Pouvoir de coupure courant de court-circuit limite (Icu) dans le réseau IT</b>	
<ul style="list-style-type: none"> <li>pour 400 V Valeur assignée</li> </ul>	55 kA
<ul style="list-style-type: none"> <li>pour 500 V Valeur assignée</li> </ul>	55 kA

### Compatibilité électromagnétique

<b>Émission de perturbations CEM</b>	
<ul style="list-style-type: none"> <li>selon CEI 60947-1</li> </ul>	classe A
<b>Immunité aux perturbations CEM selon CEI 60947-1</b>	Classe A
<b>Perturbation par conduction</b>	
<ul style="list-style-type: none"> <li>Burst selon CEI 61000-4-4</li> </ul>	2 kV
<ul style="list-style-type: none"> <li>Surge conducteur-terre selon CEI 61000-4-5</li> </ul>	2 kV
<ul style="list-style-type: none"> <li>Surge conducteur-conducteur selon CEI 61000-4-5</li> </ul>	1 kV
<ul style="list-style-type: none"> <li>champs rayonnés haute fréquence selon CEI 61000-4-6</li> </ul>	Classe A
<b>Perturbations par rayonnement selon CEI 61000-4-3</b>	10 V/m
<b>Décharge électrostatique selon CEI 61000-4-2</b>	8 kV décharge dans l'air

Émission de perturbations HF conduites selon CISPR11	Classe A pour locaux industriels
Émission de perturbations HF rayonnées selon CISPR11	Classe A pour locaux industriels

### Sécurité

MTBF	47 y
État sûr de l'appareil	Circuit de charge ouvert
Protection de contact contre les décharges électriques	avec protection des doigts

### Circuit principal

Nombre de pôles pour circuit principal	3
Type du contact	Hybride
Valeur du courant d'appel réglable du déclencheur de surcharge dépendant du courant	0,9 ... 3 A
Charge minimale [%]	20 %
Exécution de la protection du moteur	électronique
Tension d'emploi	
• Valeur assignée	48 ... 500 V
Fréquence de service 1 Valeur assignée	50 Hz
Fréquence de service 2 Valeur assignée	60 Hz
Tolérance symétrique relative de la fréquence d'emploi	5 %
Tolérance positive relative de la fréquence d'emploi	5 %
Tolérance négative relative de la fréquence d'emploi	5 %
Plage de travail rapportée à la tension de service pour CA	
• pour 50 Hz	48 ... 500 V
Courant d'emploi	
• pour CA pour 400 V Valeur assignée	3 A
Courant permanent admissible au démarrage max.	30 A

### Entrées/ Sorties

Nombre d'entrées TOR	4
• Remarque	4 via module 3DI/LC

### Tension d'alimentation

Type de tension de la tension d'alimentation	CC
Tension d'alimentation 1 pour CC Valeur assignée	
• min. admissible	20,4 V
• max. admissible	28,8 V
Tension d'alimentation pour CC Valeur assignée	24 V
Courant absorbé pour la valeur nominale de la tension d'alimentation	
• en mode de fonctionnement Standby	85 mA

<ul style="list-style-type: none"> <li>• en service</li> </ul>	140 mA
<ul style="list-style-type: none"> <li>• à la fermeture</li> </ul>	230 mA
<b>Puissance dissipée [W] pour la valeur nominale de la tension d'alimentation</b>	
<ul style="list-style-type: none"> <li>• en position OFF avec circuit by-pass</li> </ul>	2 W
<ul style="list-style-type: none"> <li>• en position ON avec circuit by-pass</li> </ul>	3,4 W

#### Temps de réponse

<b>Retard à la fermeture</b>	20 ms
<b>Retard à la coupure</b>	35 ... 50 ms

#### Montage/ fixation/ dimensions

<b>Position de montage</b>	vertical, horizontal, couché (tenir compte du déclassement)
<b>Mode de fixation</b>	enfichable dans une BaseUnit
<b>Hauteur</b>	142 mm
<b>Largeur</b>	30 mm
<b>Profondeur</b>	150 mm
<b>Distance à respecter</b>	
<ul style="list-style-type: none"> <li>• lors du montage en série</li> </ul>	
<ul style="list-style-type: none"> <li>— vers le haut</li> </ul>	50 mm
<ul style="list-style-type: none"> <li>— vers le bas</li> </ul>	50 mm

#### Conditions ambiantes

<b>Altitude d'implantation pour altitude au-dessus de</b>	
<ul style="list-style-type: none"> <li>• max.</li> </ul>	4 000 m; Voir le manuel pour le déclassement
<b>Température ambiante</b>	
<ul style="list-style-type: none"> <li>• en service</li> </ul>	-25 ... +60 °C
<ul style="list-style-type: none"> <li>• en service max.</li> </ul>	Voir le manuel pour le déclassement
<ul style="list-style-type: none"> <li>• à l'entreposage</li> </ul>	-40 ... +70 °C
<ul style="list-style-type: none"> <li>• pendant le transport</li> </ul>	-40 ... +70 °C
Catégorie d'environnement en service selon CEI 60721	3K6 (pas de formation de glace, pas de condensation), 3C3 (pas de brouillard salin), 3S2 (la pénétration de sable dans les appareils est interdite)
Humidité relative en service	10 ... 95 %
<b>Pression atmosphérique</b>	
<ul style="list-style-type: none"> <li>• selon SN 31205</li> </ul>	900 ... 1 060 hPa

#### Communication/ Protocole

<b>Protocole pris en charge</b>	
<ul style="list-style-type: none"> <li>• Protocole PROFIBUS DP</li> </ul>	Oui
<ul style="list-style-type: none"> <li>• Protocole PROFINET</li> </ul>	Oui
<b>Fonction produit Communication bus</b>	Oui
<b>Protocole pris en charge</b>	
<ul style="list-style-type: none"> <li>• Protocole AS-Interface</li> </ul>	Non
<b>Fonction produit</b>	

<ul style="list-style-type: none"> <li>• prend en charge les valeurs de mesure PROFlenergy</li> </ul>	Oui
<ul style="list-style-type: none"> <li>• prend en charge la coupure de PROFlenergy</li> </ul>	Oui
<b>Mémoire de plage d'adresses de la plage d'adresses</b>	
<ul style="list-style-type: none"> <li>• des entrées</li> </ul>	4 byte
<ul style="list-style-type: none"> <li>• des sorties</li> </ul>	2 byte
<b>Type du raccordement électrique</b>	
<ul style="list-style-type: none"> <li>• de l'interface de communication</li> </ul>	Contact enfichable vers la Base Unit

#### Raccordements/Bornes

<b>Type du raccordement électrique</b>	
<ul style="list-style-type: none"> <li>• 1 pour signaux d'entrée TOR</li> </ul>	module enfichable - accessoires
<b>Type du raccordement électrique</b>	
<ul style="list-style-type: none"> <li>• pour alimentation en énergie principale</li> </ul>	Contact enfichable vers la Base Unit
<ul style="list-style-type: none"> <li>• pour départ côté charge</li> </ul>	Contact enfichable vers la Base Unit
<ul style="list-style-type: none"> <li>• pour l'alimentation</li> </ul>	Contact enfichable vers la Base Unit
<b>Longueur de câble pour moteur non blindé max.</b>	200 m

#### Caractéristiques assignées UL/CSA

<b>Courant de pleine charge (FLA) pour moteur triphasé</b>	
<ul style="list-style-type: none"> <li>• pour 480 V Valeur assignée</li> </ul>	3 A
<b>Courant à rotor bloqué (LRA) pour moteur triphasé pour 480 V Valeur assignée</b>	24 A
<b>Puissance mécanique fournie [hp]</b>	
<ul style="list-style-type: none"> <li>• pour moteur monophasé <ul style="list-style-type: none"> <li>— pour 110/120 V Valeur assignée</li> <li>— pour 230 V Valeur assignée</li> </ul> </li> <li>• pour moteur triphasé <ul style="list-style-type: none"> <li>— pour 200/208 V Valeur assignée</li> <li>— pour 220/230 V Valeur assignée</li> <li>— pour 460/480 V Valeur assignée</li> </ul> </li> </ul>	0,1 hp 0,25 hp 0,5 hp 0,5 hp 1,5 hp
<b>Tension d'emploi</b>	
<ul style="list-style-type: none"> <li>• pour CA pour 60 Hz selon CSA et UL Valeur assignée</li> </ul>	480 V

#### Certificats/homologations

General Product Approval			EMC	Declaration of Conformity	
 CCC	 CSA	 UL		 C-Tick	 EG-Konf.

Declaration of Conformity	Test Certificates	Marine / Shipping			other
<a href="#">Miscellaneous</a>	<a href="#">Type Test Certificates/Test Report</a>	 ABS	 LRS	 DNVGL.COM/AF	<a href="#">Confirmation</a>

other
<a href="#">PROFINET-Certification</a>

#### Autres informations

##### Information- and Downloadcenter (Catalogues, Brochures,...)

<http://www.siemens.com/industrial-controls/catalogs>

##### Industry Mall (système de commande en ligne)

<https://mall.industry.siemens.com/mall/fr/fr/Catalog/product?mlfb=3RK1308-0BC00-0CP0>

##### Générateur CAx en ligne

<http://support.automation.siemens.com/WW/CAXorder/default.aspx?lang=en&mlfb=3RK1308-0BC00-0CP0>

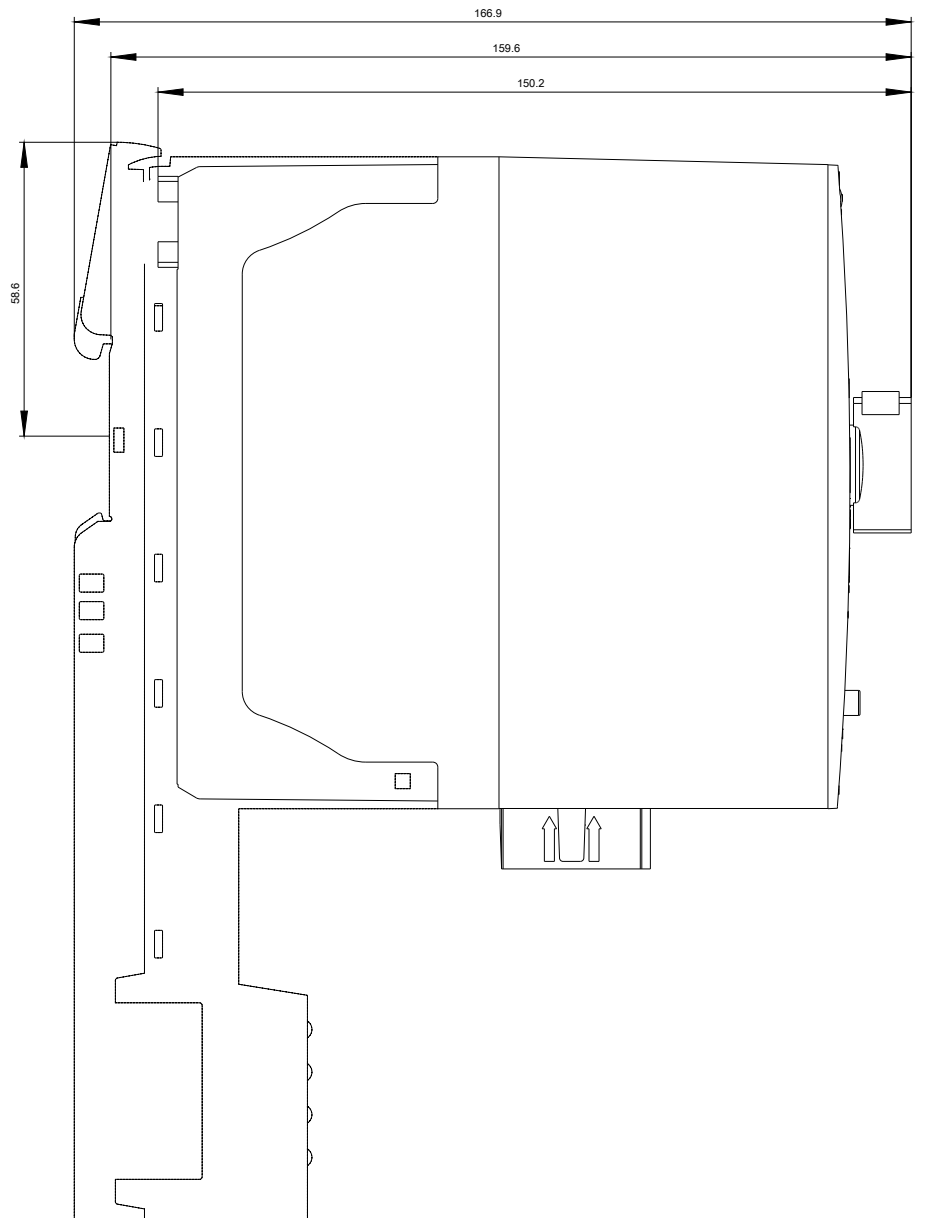
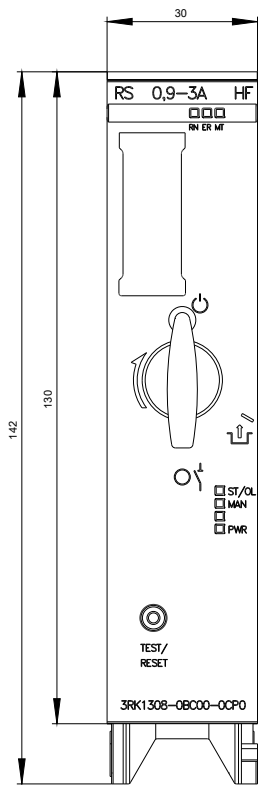
##### Service&Support (manuels, certificats, caractéristiques, questions fréquentes FAQ, etc.)

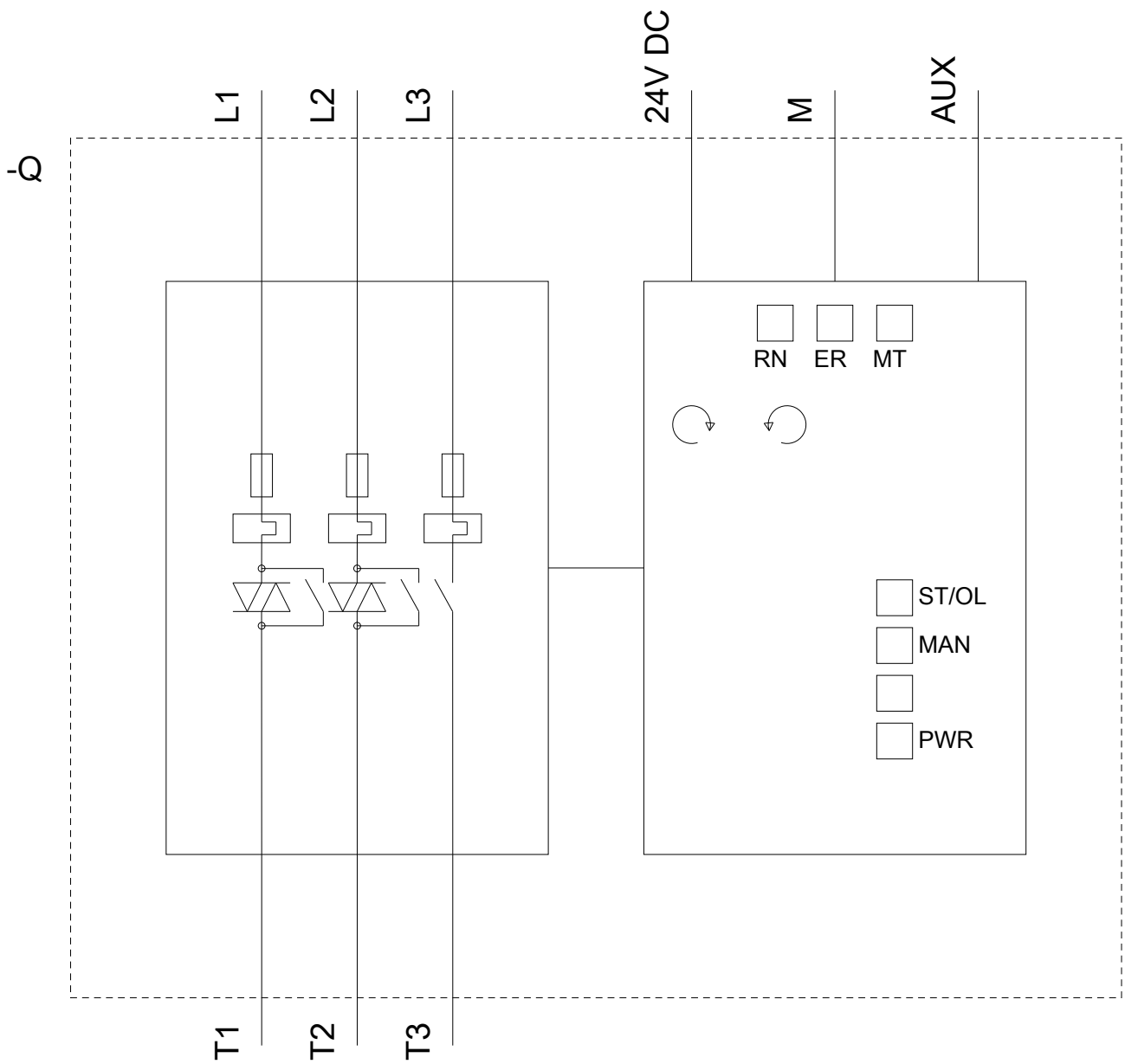
<https://support.industry.siemens.com/cs/ww/fr/ps/3RK1308-0BC00-0CP0>

Banque de données images (photos des produits, schémas cotés 2D, modèles 3D, schémas des connexions, macros

EPLAN, ...)

[http://www.automation.siemens.com/bilddb/cax\\_de.aspx?mlfb=3RK1308-0BC00-0CP0&lang=en](http://www.automation.siemens.com/bilddb/cax_de.aspx?mlfb=3RK1308-0BC00-0CP0&lang=en)





dernière modification :

18-04-2019