

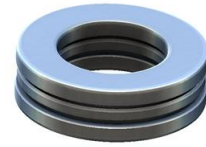


Brand of NTN corporation

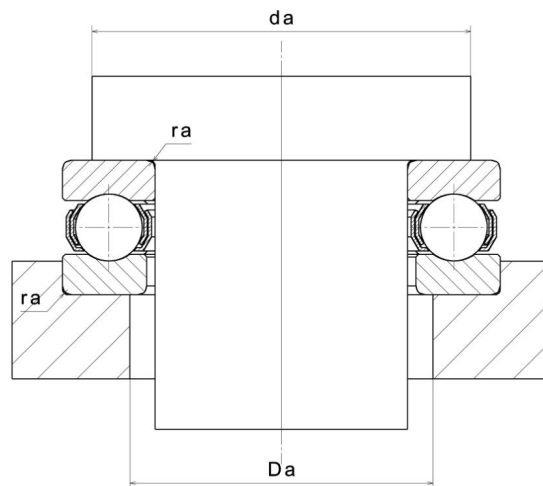
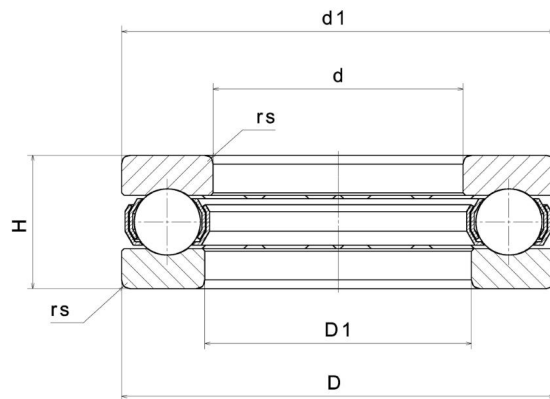
## Données techniques

# 51214

Butées à billes simple effet



### VISUEL(S)



**NTN Europe**

1 rue des Usines · BP 2017 · 74010 Annecy Cedex · France · Tel. +33 (0)4 50 65 30 00  
S.A. au capital de 322 639 919 € · RCS ANNECY B 325 821 072 · Id. Fiscale : FR 48 325 821 072  
SIRET 325 821 072 00015 · Code APE 2815 Z · Code NACE 28.15

## DEFINITION TECHNIQUE

Marque	SNR
d - Diamètre Intérieur	70 mm
D - Diamètre Extérieur	105 mm
D1 - Diamètre intérieur bague extérieure	72 mm
d1 - Diamètre extérieur bague intérieure	105 mm
T - Hauteur de butée	27 mm
rs - Rayon mini de Raccordement	1 mm
Masse	0,783 kg

## PERFORMANCE PRODUIT

Ca - Capacité charge axiale dynamique	76100000 mN
C0a - Capacité charge axiale statique	199000000 mN
Tmin - Température mini de Fonctionnement	233,15 °K
Tmax - Température max de Fonctionnement	393,15 °K

## FREQUENCES ROULEMENT

BPFO - Fréquence de passage sur bague extérieure (60 tr/min)	10 Hz
BPFI - Fréquence de passage sur bague intérieure (60 tr/min)	10 Hz
BSF - Fréquence de passage élément roulant (60 tr/min)	6.889 Hz
BRF - Fréquence de rotation élément roulant (60 tr/min)	3.445 Hz
FTF - Fréquence de rotation cage (60 tr/min)	0.5 Hz

## DIMENSIONS D'INSTALLATION

ra max - Rayon max de raccordement arbre & logement	1 mm
Da max - Diamètre max épaulement BE	84 mm
da min - Diamètre mini épaulement BI	91 mm



# 51214

Butées à billes simple effet



## NTN Europe

1 rue des Usines · BP 2017 · 74010 Annecy Cedex · France · Tel. +33 (0)4 50 65 30 00  
S.A. au capital de 322 639 919 € · RCS ANNECY B 325 821 072 · Id. Fiscale : FR 48 325 821 072  
SIRET 325 821 072 00015 · Code APE 2815 Z · Code NACE 28.15