

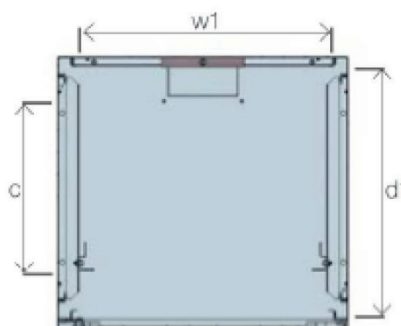
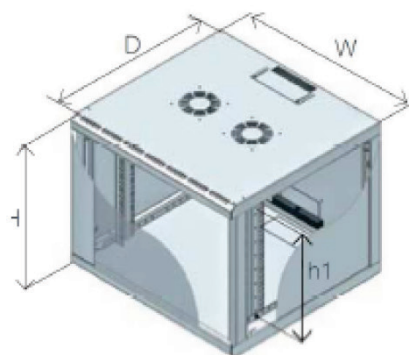
19 英寸壁装机柜

技术特点

- 材料 1.2 mm 钢
- 颜色 RAL 7035
- 最大静态负载高达 70 kg
- 表面静电粉漆

标准配置

- ✓ 钢架
- ✓ 玻璃门，带圆柱形锁
- ✓ 侧面板可从内部打开以确保安全
- ✓ 1 对大负荷 19 英寸安装导轨
- ✓ 提供扁平封装选项
- ✓ 符合 RoHS 标准，通过 UL 和 Gost-R 认证



高度 U	外部宽度 [W] mm	外部深度 [D] mm	外部高度 [H] mm	内部宽度 [W] mm	内部深度 [D] mm	内部高度 [H] mm	19 英寸导轨可调深度范围 [c]	重量 kg	RS 库存号
6	600	400	366	510	360	266	110-305	21.36	8020327
6	600	560	366	510	520	266	110-465	24.26	8020320
9	600	400	488	510	360	408	110-305	24.62	8020324
9	600	560	488	510	520	408	110-465	27.82	8020333
12	600	400	621	510	360	541	110-305	28.01	8020336
12	600	560	621	510	520	541	110-465	31.65	8020330