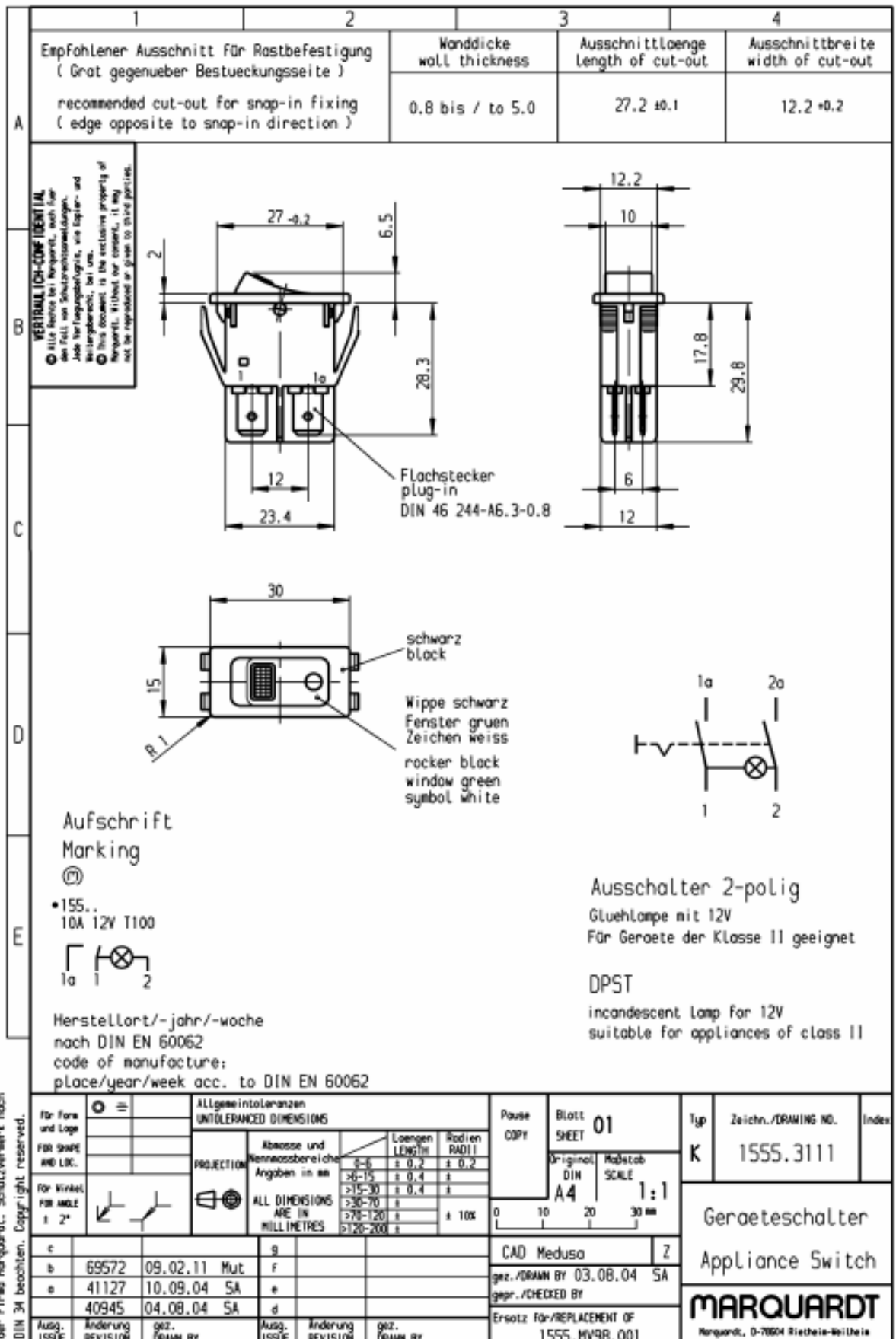


MARQUARDT



Diese Unterlage ist geistiges Eigentum der Firma Marquardt. Schutzvermerkt nach DIN 34 beachten. Copyright reserved.

für Form und Logo	☉ ☐	ALLGEMEINER TOLERANZANGABEN UNTOLERANCED DIMENSIONS			Pause COPY	Blatt SHEET 01	Typ K	Zeichn./DRAWING NO. 1555.3111	Index																		
für Maße und LK.		PROJEKTION	Ablesbereich angegeben in mm	<table border="1" style="font-size: 8px;"> <tr><td>3-6</td><td>± 0,2</td><td>± 0,2</td></tr> <tr><td>6-15</td><td>± 0,4</td><td>± 0,4</td></tr> <tr><td>15-30</td><td>± 0,4</td><td>± 0,4</td></tr> <tr><td>30-70</td><td>± 0,6</td><td>± 0,6</td></tr> <tr><td>70-120</td><td>± 0,8</td><td>± 0,8</td></tr> <tr><td>120-200</td><td>± 1,0</td><td>± 1,0</td></tr> </table>	3-6	± 0,2	± 0,2	6-15	± 0,4	± 0,4	15-30	± 0,4	± 0,4	30-70	± 0,6	± 0,6	70-120	± 0,8	± 0,8	120-200	± 1,0	± 1,0	Original DIN A4	Maßstab SCALE 1:1			
3-6	± 0,2	± 0,2																									
6-15	± 0,4	± 0,4																									
15-30	± 0,4	± 0,4																									
30-70	± 0,6	± 0,6																									
70-120	± 0,8	± 0,8																									
120-200	± 1,0	± 1,0																									
für Winkel für Maß 1:2			ALL DIMENSIONS ARE IN MILLIMETRES	± 10%																							
c			g		CAD Medusa		Z																				
b	69572	09.02.11	Mut	F	gez./DRAM BY 03.08.04 SA																						
a	41127	10.09.04	SA	e	gepr./CHECKED BY																						
	40945	04.08.04	SA	d	Ersatz für/REPLACEMENT OF 1555.MV98.001																						
Ausg. 1555E	Änderung REVISION	gez. DRAM BY	Ausg. 1555E	Änderung REVISION	gez. DRAM BY	MARQUARDT Marquardt, D-70604 Riethele-Weiltheil																					