

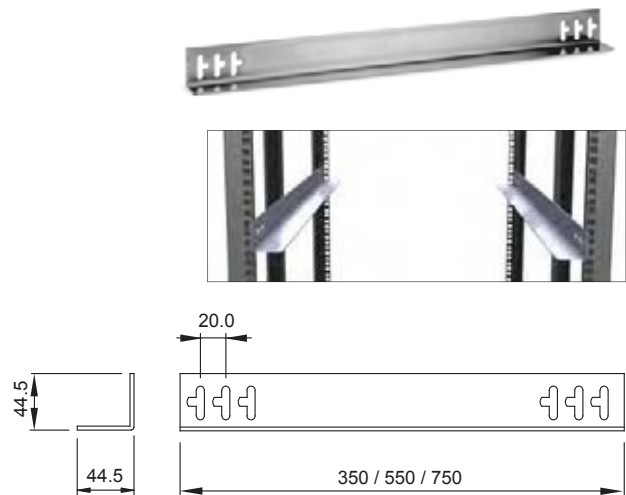
Guías de gravedad / Guides / Glissières

E Fabricadas en acero de espesor 2 mm.
Ajustables en altura con indicador de posición estándar.
Acabado: cincado.
Embalaje: 1 par de guías y tornillería de montaje.

EN *Made of steel, 2 mm thick.*
Height adjustable with standard position indicator.
Finish: zinc plated coating.
Packaging: 1 pair of guides and assembly hardware

F Fabriqué en acier d'une épaisseur de 2 mm.
Réglables en hauteur avec indicateur de position standard.
Finition: zingué.
Emballage : 1 paire de glissières, visserie de montage.

Code	Fondo/Depth/Fondeur
32215766	600
32315605	800
32315606	1000



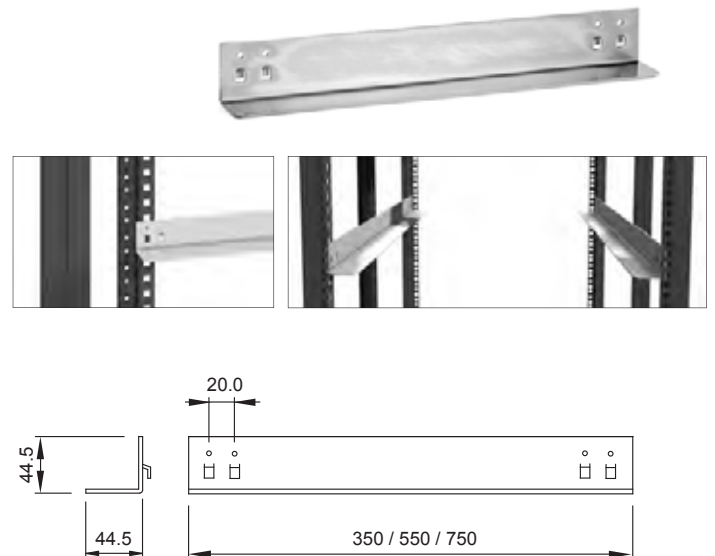
Guías colgantes / Unscrewed guides / Glissières suspendues

E Fabricadas en acero de espesor 2 mm.
Rápido anclaje al rack, sin tornillos.
Acabado: cincado.
Embalaje: 1 par de guías, 4 bloqueos.

EN *Made of steel, 2 mm thick.*
Quick attachment to the rack, without bolts.
Finish: zinc plated coating.
Packaging: 1 pair of guides, 4 stoppers.

F Fabriqué en acier d'une épaisseur de 2 mm.
Fixation rapide au rack sans vis.
Finition : zingué.
Emballage : 1 pair de glissières, 4 butées.

Code	Fondo/Depth/Fondeur
32215776	600
32315610	800
32215780	1000



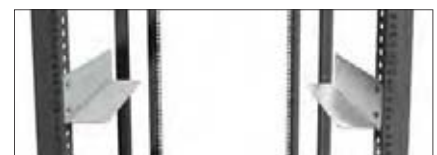
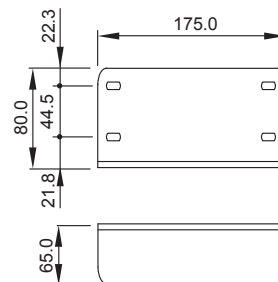
Guías frontales / Front guides / Glissières frontales

E Dos puntos de anclaje a rack mediante tornillos M6.
Fabricadas en acero de espesor 2 mm.
Acabado: cincado.
Embalaje: 1 par de guías, tornillería de montaje.

EN *Attached to rack by two anchoring points with M6 bolts.*
Made of steel, 2 mm thick.
Finish: zinc plated coating.
Packaging: 1 pair of guide and assembly hardware.

F Deux points de fixation au rack par vis M6.
Fabriqué en acier d'une épaisseur de 2 mm.
Finition: zingué.
Emballage: 1 paire de glissières, visserie de montage.

Code	32155050
------	----------



Ruedas giratorias / Multidirectional wheels / Roues rotatives

E Conjunto de 4 ruedas dobles giratorias con banda de rodadura de goma o poliamida. Soporte fabricado en acero estampado, con doble hilera de bolas. Carga dinámica máxima admisible por conjunto 2400N/240 Kg (estándar), 3200N/ 320 Kg. (alta carga) y 800N/80 Kg. (Easyrack).
Embalaje: 4 ruedas (2 con freno) y elementos de fijación.

EN Set of 4 double rotating wheels with rubber rolling band or polyamide. Bracket made of stamped steel, with double roll of balls. Maximum dynamic load acceptable per set: 2.400N/ 240 Kg. (standard), 3200N/320 Kg. (heavy duty), and 800N/80 Kg. (Easyrack).
Packaging: 4 wheels (2 with brakes) and assembly hardware.

F Ensemble de 4 roues doubles rotatives avec bande de roulement en caoutchouc ou nylon. Support en acier trempé, double rangée de billes. Charge dynamique maximum par ensemble : 2400N/240 kg. (standard), 3200N/ 320 Kg. (haute résistance) et 800N/80 Kg. (Easyrack).
Emballage: 4 roues (dont 2 munies de freins), éléments de fixation.

Code	LOGIC ² /EVO	A.C/H.D./H.R.	EASYRACK
32215226	*		
32215227		*	
32255226			*

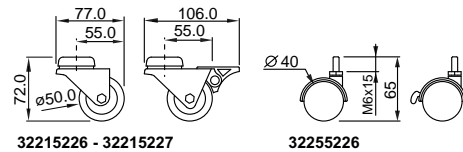
LOGIC² - EVO



ALTA CARGA
HEAVY DUTY
HAUTE RÉSISTANCE



EASYRACK



Pies articulados / Articulated feet / Pieds de nivellement

E Conjunto de 4 pies, fabricados en poliamida reforzada color negro, espiga cincada M10. Regulables en altura y base articulada. Carga máxima estática admisible por conjunto 10000 N/ 1000 Kg (eje vertical).
EASYRACK espiga cincada M6, no articulada. Carga máxima estática por conjunto 80 Kg.
Embalaje: 4 pies y elementos de fijación.

EN Set of 4 feet, made of black reinforced polyamide, zinc-coated M10 rod. Adjustable height and articulated base. Maximum static load acceptable per set: 10000 N/1000 Kg (on vertical axis).
EASYRACK zinc-coated M6 rod, non articulated. Maximum static load 80 Kg per set.
Packaging: 4 feet with attachment hardware.

F Ensemble de 4 pieds antidérapants. Structure en polyamide renforcé de couleur noire, goujon zingué M10. Les pieds sont réglables en hauteur et leur base est articulée. Charge statique maximum par ensemble : 10000 N/1000 kg (axe vertical).
EASYRACK goujon zingué M6, non articulée. Charge statique maximum 80 Kg par ensemble.
Emballage: 4 pieds, éléments de fixation.

Code	LOGIC ²	EVO	EASYRACK
32315700	*		
32295700		*	
32255700			*

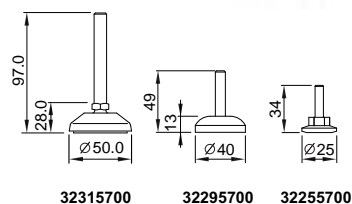
LOGIC²



EVO



EASYRACK



Kit ruedas-patas / Wheel-feet kit / Kit roues-pieds

E Permite la traslación del rack y el posterior posicionamiento sobre pies en LOGIC². Fabricado en acero espesor 2 mm.
Acabado: epoxy gris grafito.
Embalaje: 4 soportes, 4 ruedas y elementos de fijación

EN Allows for moving the rack and its final positioning over standard feet. Made of steel 2 mm.
Finish: epoxy, graphite grey.
Packaging: 4 supports, 4 wheels and mounting hardware.

F Permet le déplacement d'une baie LOGIC² et son positionnement postérieur sur ses pieds. fabriqué en acier 2 mm.
Finition: epoxy, gris graphite.
Emballage: 4 supports, 4 roues et visserie.

Code	32315930



Soportes rueda zócalo/ Wheel supports for plinth/ Supports rue pour socle

- E** Permiten la instalación de ruedas en zócalos y zócalos antivuelco.
Para racks LOGIC² y EVO.
Fabricado en acero espesor 2 mm.
Acabado: pintura epoxy gris grafito.
Embalaje: 4 soportes y tornillería.

- EN** Allows for setting wheels in a standard plinth or stabilizer plinth.
For LOGIC² and EVO racks.
Made of steel 2 mm.
Finish: epoxy paint, graphite grey.
Packaging: 4 supports and mounting hardware.

- F** Permet le montage de roues sur les plinthes et plinthes anti-retournement.
Pour LOGIC² et Evo racks.
Fabriqué en acier de 2 mm d'épaisseur.
Finition: peinture epoxy, gris graphite.
Emballage: 4 supports et visserie.



Code	32315932
-------------	----------

Anillas de transporte / Carrying rings / Anneaux de transport

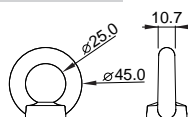
- E** Anilla de elevación de acero forjado. Fijación mediante tornillo M10.
Capacidad de carga por conjunto 800 Kg.
Embalaje: 4 anillas y elementos de fijación.

- EN** Forged iron lifting ring. Attached with M10 bolt.
Load capacity per set: 800 Kg.
Packaging: 4 rings with attachment hardware.

- F** Anneaux d'élévation en acier forgé. Fixation par vis M10.
Capacité de charge par ensemble: 800 kg.
Emballage: 4 anneaux, éléments de fixation.



Code	LOGIC²	EVO
32315705	*	
32295705		*



Conjunto fijación / Attachment set / Visserie de fixation

- E** Tornillo de fijación M6x15 mm, niquelado, cabeza combi pasante/pozi, arandela de PA, tuerca enjaulada M6 con jaula en inoxidable.
Opciones estándar: tuerca enjaulada con pestaña conexión a masa con el perfil 19".
Embalaje: suministros de 20 y 50 conjuntos.

- EN** Nickel-plated M6x15 mm locking bolt with combi slotted/pozi head, PA washer, M6 caged nut with stainless-steel cage.
Standard options: caged nut with tab for ground connection with 19" section.
Packaging: packages of 20 and 50 sets.

- F** Vis de fixation M6x15 mm zingué, tête de type combi rainuré/pozi, rondelle en PA, écrou cage M6 en inoxydable.
Options standard: écrou cage avec manchon de connexion à la masse du profilé 19".
Emballage: packs de 20 et 50 ensembles.



Code	Conjuntos	Masa/Earth/Masse
30100112	20	
30100115	50	
30100315	50	*