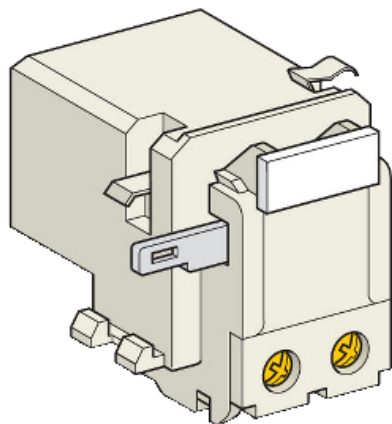


Verfügbarkeit : Lieferbar



Hauptmerkmale

Baureihe	TeSys
Produkt oder Komponententyp	Elektrischer Fernstopp
Kurzbezeichnung des Geräts	LAD
Zubehör-/Teilekategorie	Elektrisches Zubehör
Produktkompatibilität	LR3D01...D35 LRD01...35 LRD313...LRD365 LR3D313 ... LR3D365
Steuerkreisspannung	220/230 V AC 50/60 Hz 220/230 V DC

Zusatzmerkmale

Anzugsleistung in VA	≤ 100 VA
Anzugsleistung in W	$> 0-100$ W
Produktgewicht	0,09 kg

Vertragliche Gewährleistung

Periode	18 Monate
---------	-----------

Haftungsausschluss: Diese Dokumentation dient nicht als Ersatz für die Beurteilung der Eignung oder Verlässlichkeit dieser Produkte für bestimmte Verwendungsbereiche des Benutzers und darf nicht zu diesem Zweck verwendet werden.