

# 1 JY997D17801H(CHINESE)



Changes for the Better

## FX3U系列微型可编程控制器

### 硬件手册

手册编号	JY997D17801
副编号	H
制作年月	2011年7月



承蒙购买本产品，在此深表谢意。

本手册的内容是关于FX3U系列可编程控制器(基本单元)各部件的名称、外形尺寸、安装以及配线，从FX3U用户手册[硬件篇]中节选出来的有关内容。有关详细内容请查阅FX3U用户手册[硬件篇]。在使用之前，请阅读FX3U用户手册[硬件篇]以及关联产品手册，在熟知了设备的知识、安全信息及注意事项等所有相关内容之后再使用本设备。此外，请妥善保管产品所附带的手册以便必要时取阅，并请务必将其交付到最终用户的手中。关于商标本手册中所记载的公司名称、产品名称为各自公司的注册商标或者商标。

该印刷品发行于2011年7月。在未告知的情况下产品的规格可能有所变更，请预先了解。

© 2005 Mitsubishi Electric Corporation

## 安全方面注意事项 (使用之前请务必阅读)

在本使用说明书中，安全注意事项的等级用 危险、 注意 进行区分。

	错误使用时，有可能会引起危险，导致死亡或是重伤事故的发生。
	错误使用时，有可能会引起危险，导致中度伤害或受到轻伤，也有可能造成物品方面的损害。

此外，即使是 注意 中记载的事项，根据状况的不同也可能导致重大事故的发生。两者记载的内容都很重要，请务必遵守。

危险

启动、维护保养时的  
注意事项

- 在通电时请勿触碰到端子。否则有触电的危险性，并且有可能引起误动作。
- 进行清扫以及拧紧接线端子时，请务必在断开所有外部电源后方可操作。如果在通电的状态下进行操作，则有触电的危险。
- 请按照FX3U系列用户手册[硬件篇]指定的内容，正确使用存储设备用电池。
  - 请勿用做指定以外的用途。
  - 请正确连接电池。
  - 请勿对电池进行充电、拆卸、加热、投入火中、短路、反向连接、焊接、吞咽或焚烧，过度施压(震动、冲击、掉落等)等操作。
  - 请避免在高温或阳光直射下使用或存储电池。
  - 请勿将漏液或其它内容物置于水中、靠近火源或直接接触。
  - 若对电池处理不当，可能会产生由于发热、破裂、点火、燃烧、漏液、变形等原因，导致造成人员受伤等人身影响或发生火灾、设备、其他机器等的故障或误动作的危险。
- 要在运行过程中更改程序、执行强制输出、RUN、STOP等操作前，请务必先熟读手册，在充分确认安全的情况下方可进行操作。操作错误有可能导致机械损坏及事故发生。

注意

启动、维护保养时的  
注意事项

- 对存储设备盒进行拆装时请务必将电源切断后进行。如果在通电状态下进行拆装的话，有可能造成存储内容及存储设备盒本身的损伤。
- 请勿擅自拆解、改动产品。否则有可能引起故障、误动作、火灾。  
\*关于维修事宜，请向三菱电机自动化(中国)有限公司维修部咨询。
- 对扩展电缆等连接电缆进行拆装时请在断开电源之后再进行操作。否则有可能引起故障、误动作。
- 在对以下的设备进行拆装时请务必将电源切断。否则有可能引起故障、误动作。
  - 外围设备、显示模块、功能扩展板
  - 扩展单元/模块、特殊适配器
  - 电池、存储设备盒

注意

废弃时的注意事项

- 废弃产品的时候，请作为工业废品来处理。对电池进行废弃处理时，请按照各地区指定的法律单独进行处理。  
(有关欧盟国家详细的电池规定请参照FX3U系列用户手册[硬件篇])

注意

运输和保管注意事项

- 运输可编程控制器时，请务必在运输前对可编程控制器上电，确认[BATT的LED灯为OFF]以及「电池的寿命」。如BATT的LED处于ON时，及电池寿命过期的状态下进行运输的话，在运输过程中备份的数据有可能不能正确保存。
- 可编程控制器属于精密设备，因此在运输期间请避免使其遭受超过2.1节中记载的一般规格值的冲击。否则可能造成可编程控制器故障。
- 运输之后，请对可编程控制器进行动作确认。
- 在运送锂电池时，必须按照运输规定进行操作。  
(有关规定对象机型的详细内容请参照FX3U系列用户手册[硬件篇])

# 2

**船级标准**

关于船级标准及与其对应的产品类型的最新信息，请咨询三菱电机。

## 关于UL、cUL标准对应产品

FX3U系列基本单元、FX3U系列特殊适配器及FX2N系列输入输出扩展单元/模块的UL，cUL规格品如下所示。

UL, cUL文件编号	E95239		
对应产品:	下列的MELSEC FX3U系列		
FX3U-**MR/ES-A	FX3U-**MT/ES-A	FX3U-**MT/ESS	
**如右所示: 16, 32, 48, 64, 80, 128			
FX3U-**MR/DS	FX3U-**MT/DS	FX3U-**MT/DSS	
**如右所示: 16, 32, 48, 64, 80			
FX3U-**MR/UA1	FX3U-**MS/ES		
**如右所示: 32, 64			
FX3U-232ADP(-MB)	FX3U-485ADP(-MB)		
FX3U-4AD-ADP	FX3U-4DA-ADP	FX3U-3A-ADP	
FX3U-4AD-PT-ADP	FX3U-4AD-PTW-ADP	FX3U-4AD-PNK-ADP	
FX3U-4AD-TC-ADP			
FX3U-4HSX-ADP	FX3U-2HSY-ADP		
FX3U-CF-ADP			
对应产品:	下列的MELSEC FX2N系列		
FX2N-**ER-ES/UL	FX2N-**ET-ESS/UL		
**如右所示: 32, 48			
FX2N-48ER-DS	FX2N-48ET-DSS	FX2N-48ER-UA1/UL	
FX2N-8ER-ES/UL	FX2N-8EX-ES/UL	FX2N-8EYR-ES/UL	
FX2N-8EYR-S-ES/UL	FX2N-8EYT-ESS/UL	FX2N-8EX-UA1/UL	
FX2N-16EX-ES/UL	FX2N-16EYR-ES/UL	FX2N-16EYT-ESS/UL	
FX2N-16EYS			

## 关于对应EC指令(CE标记)事项

不保证按照本内容所生产的所有机械装置都能适用以下指令。关于对EMC指令以及低电压(LVD)指令的适用与否的判断，需要由机械装置生产厂家自身作出最终的判断。有关详细内容，请咨询最近的三菱电机分公司。

### EMC指令适用要求

对于以下的产品，按照有关文献中的指示使用时，通过(以下的特定规格)直接的测试以及(与技术构成文件的编制有关系的)设计分析，对于电磁兼容性的欧洲指令(2004/108/EC)的适用进行演示。关于以下未记载产品的详细说明请参照各产品手册或者相关手册。

- 注意事项
- 请在一般的工业环境下使用本产品。
  - 生产厂家、生产场所、欧盟地区经销商如下所示。  
生产厂家:Mitsubishi Electric Corporation  
地址:2-7-3 Marunouchi, Chiyoda-ku, Tokyo, 100-8310 Japan  
  
生产场所:Mitsubishi Electric Corporation Himeji Works  
地址:840 Chiyoda-machi, Himeji, Hyogo, 670-8677 Japan  
  
欧盟地区经销商:Mitsubishi Electric Europe B.V.  
地址:Gothaer Str. 8, 40880 Ratingen, Germany

本产品的适用项目  
类型: 可编程控制器(开放型设备)  
对应产品: 下述时期生产的MELSEC FX3U系列

2005年5月1日以后所制造的产品	FX3U-**MR/ES-A **如右所示: 16, 32, 48, 64, 80 FX3U-4HSX-ADP FX3U-FLROM-16 FX3U-7DM FX3U-232ADP FX3U-4AD-ADP FX3U-4AD-PT-ADP FX3U-232-BD FX3U-485-BD FX3U-USB-BD FX3U-FLROM-64	FX3U-2HSY-ADP FX3U-FLROM-64L FX3U-485ADP FX3U-4DA-ADP FX3U-4AD-TC-ADP FX3U-422-BD FX3U-CNV-BD
2005年6月1日以后所制造的产品	FX3U-**MT/ES-A **如右所示: 16, 32, 48, 64, 80	FX3U-**MT/ESS **如右所示: 16, 32, 48, 64, 80
2005年11月1日以后所制造的产品	FX3U-128MR/ES-A FX3U-128MT/ESS	FX3U-128MT/ES-A
2006年2月1日以后所制造的产品	FX3U-**MR/DS FX3U-**MT/DSS **如右所示: 16, 32, 48, 64, 80	FX3U-**MT/DS
2007年4月1日以后所制造的产品	FX3U-232ADP-MB	FX3U-485ADP-MB
2007年12月1日以后所制造的产品	FX3U-4AD-PTW-ADP	FX3U-4AD-PNK-ADP
2009年6月1日以后所制造的产品	FX3U-3A-ADP	FX3U-CF-ADP
2010年8月1日以后所制造的产品	FX3U-8AV-BD	
2010年9月1日以后所制造的产品	FX3U-**MR/UA1 **如右所示: 32, 64	FX3U-**MS/ES
2011年5月1日以后所制造的产品	FX3U-FLROM-1M	

电磁兼容性(EMC)指令	备注
EN61131-2:2007 可编程控制器 - 设备要求事项以及测试	在以下的测试项目中对本产品有关的项目进行了测试。 EMI • 射频辐射测量 • 传导辐射测量 EMS • 辐射电磁场 • 电快速瞬变脉冲群 • 静电放电 • 抗高能量浪涌 • 电压过压和中断 • 传导性射频 • 电源频率磁场

对应产品: 以下的时间里所生产的MELSEC FX2N系列

1997年7月1日以后所制造的产品	FX2N-**ER-ES/UL **如右所示: 32, 48 FX2N-16EX-ES/UL FX2N-16EYT-ESS/UL FX2N-48ER-DS	FX2N-**ET-ESS/UL FX2N-16EYR-ES/UL FX2N-48ET-DSS
1998年4月1日以后所制造的产品		
1998年8月1日以后所制造的产品	FX2N-48ER-UA1/UL	
2005年8月1日以后所制造的产品	FX2N-8ER-ES/UL FX2N-8EYR-ES/UL	FX2N-8EX-ES/UL FX2N-8EYT-ESS/UL
2010年9月1日以后所制造的产品	FX2N-8EYR-S-ES/UL	

上記产品中，  
截止到2002年3月31日所生产的产品：  
[符合EN50081-2(EN61000-6-4)以及EN50082-2]

2002年4月1日~2006年4月30日之内所生产的产品:  
[符合EN50081-2(EN61000-6-4)以及EN61131-2:1994+A11:1996+A12:2000]

截止到2006年5月1日所生产的产品:[符合EN61131-2:2007]

电磁兼容性(EMC)指令	备注
EN61000-6-4:2007 工业环境的放射标准 EN50081-2:1993 电磁兼容性 包括标准	在以下的测试项目中, 对与本产品相关的项目进行了测试。 • 发射限值-外壳 • 发射限值-低压交流电源 • 发射限值-无线通信/网络
EN50082-2:1995 电磁兼容性 一般的工业环境标准	在以下的测试项目中, 对与本产品相关的项目进行了测试。 • 辐射电磁场辐射抗扰度试验 • 快速瞬变抗扰度试验 • 静电放电抗扰度试验 • 传导干扰抗扰度试验 • 电源磁场抗扰度试验
EN61131-2:1994 /A11:1996 /A12:2000 可编程控制器 - 设备要求事项以及测试	在以下的测试项目中, 对与本产品相关的项目进行了测试。 • 辐射电磁场 • 电快速瞬变脉冲群 • 静电放电 • 抗衰减震振荡
EN61131-2:2007 可编程控制器 - 设备要求事项以及测试	在以下的测试项目中对与本产品有关的项目进行了测试。 EMI • 射频辐射测量 • 传导辐射测量 EMS • 辐射电磁场 • 电快速瞬变脉冲群 • 静电放电 • 抗高能量浪涌 • 电压过低和中断 • 传导性射频 • 电源频率磁场

低电压(LVD)指令适用要求

对于以下的产品, 按照有关文献中的指示使用时, 通过(以下特定规格的)直接的测试以及(与技术构成文件编制有关联的)设计分析, 对于欧洲低电压指令(2006/95/EC)的适用进行演示。

类型: 可编程控制器(开放型设备)  
对应产品: 以下的时间里所生产的MELSEC FX3U系列

2005年5月1日以后所制造的产品	FX3U-**MR/ES-A **如右所示: 16, 32, 48, 64, 80
2005年11月1日以后所制造的产品	FX3U-**MT/ES-A FX3U-**MT/ESS **如右所示: 16, 32, 48, 64, 80
2006年2月1日以后所制造的产品	FX3U-128MR/ES-A FX3U-128MT/ES-A FX3U-128MT/ESS FX3U-**MR/DS **如右所示: 16, 32, 48, 64, 80
2010年9月1日以后所制造的产品	FX3U-**MR/UA1 FX3U-**MS/ES **如右所示: 32, 64

低电压(LVD)指令	备注
EN61131-2:2007 可编程控制器 - 设备要求事项以及测试	对于本产品, 在满足 EN61131-2:2007的条件下, 对合适的控制柜中所放置的部件进行了测试。

对应产品: 以下的时间里所生产的MELSEC FX2N系列

1997年7月1日以后所制造的产品	FX2N-**ER-ES/UL FX2N-**ET-ESS/UL **如右所示: 32, 48 FX2N-16EYR-ES/UL
1998年4月1日以后所制造的产品	FX2N-48ER-DS
1998年8月1日以后所制造的产品	FX2N-48ER-UA1/UL
2005年8月1日以后所制造的产品	FX2N-8ER-ES/UL FX2N-8EYR-ES/UL
2010年9月1日以后所制造的产品	FX2N-8EYR-S-ES/UL

上記产品中,  
截止到2002年3月31日所生产的产品:[符合IEC1010-1]  
2002年4月1日~2006年4月30日之内所生产的产品:  
[符合EN61131-2:1994+A11:1996+A12:2000]  
截止到2006年5月1日所生产的产品:[符合EN61131-2:2007]

低电压(LVD)指令	备注
IEC1010-1:1990 /A1:1992 对于计量、控制以及测试用的电气装置的安全要求事项 - 一般要求事项	对于本产品, 在满足IEC1010-1:1990+A1:1992的条件下, 对合适的控制柜中所放置的部件进行了测试。
EN61131-2:1994:2007 /A11:1996 /A12:2000 可编程控制器 - 设备要求事项以及测试	对于本产品, 在满足EN61131-2:1994+A11:1996+A12:2000:2007的条件下, 对合适的控制柜中所放置的部件进行了测试。

EC指令适用的注意

控制盘内的设置  
FX3U系列可编程控制器, 请在导电的电屏蔽控制盘内安装后使用。  
可编程控制器为开放型设备, 必须安装在导电性的控制盘内使用。请连接控制盘与其上盖(便于传导)。控制盘内的安装会很大程度上影响系统安全, 正确安装有利于屏蔽外界干扰。

模拟量产品使用时的注意  
模拟量产品是按照符合欧洲标准的要求制造的。在计量及控制方面对精密度有较高要求的情况下, 建议实施以下内容:  
对于模拟量产品, 由于是对电磁干扰很敏感的产品, 因此请注意其使用方法。  
在连接传感器或者执行机构的专用电缆时, 请按照这些设备的生产厂家的有关连接要求进行操作。  
本公司推荐使用屏蔽线。这样即使在未实施其它的EMC对策的情况下, 在有干扰的环境中, 其使用时的感应误差可以保持在+10%、-10%以内。  
如果进一步实施以下的EMC对策的话, 所产生的效果可以将感应误差减轻。

- 由于模拟量电缆易于受到影响, 因此请不要将其靠近主电路线及高压电线、负荷线, 更不要与这些线捆扎在一起。否则将容易受到电磁干扰及电涌感应的影响。请尽量将模拟量电缆各自分开布置。
- 对于电缆请使用屏蔽线。在将屏蔽线接地的情况下, 请仅将电缆一侧进行接地。

- 在将模拟量值(AD转换后的值)用于程序中的情况下, 请使用平均值数据。通过EMC可以减轻感应误差对控制所施加的影响。通过使用FX3U的编程程序或是模拟量特殊适配器以及模拟量特殊扩展模块, 可获取关于平均值的数据。

获取本手册及关联手册的方法

获取本手册  
FX3U系列可编程控制器(基本单元)里面同时装有此说明书(硬件手册)。FX3U系列可编程控制器的详细说明、有关查看编程手册的指令说明和特殊扩展等的内时, 请分别阅读各自的有关资料。

手册名称	手册编号	内容
FX3U 用户手册[硬件篇]	JY997D19801 [另册]	FX3U系列可编程控制器本体的输入输出规格、配线、安装、维护保养等的关于硬件的详细说明
FX3G-FX3U-FX3UC 编程手册 [基本·应用指令 解说篇]	JY997D19401 [另册]	关于基本指令解说·步进梯形图/SFC解说·应用指令解说·各种软元件的解说等, 程序编程的有关内容说明
MELSEC-Q/L/F 结构体编程手册 (基础篇)	SH-080903 [另册]	关于编写结构化程序中必要的编程方法、规格、功能等的说明
FXCPU Structured Programming Manual [Device & Common]*1	JY997D26001 [另册]	关于GX Works2的结构化工程中被提供软元件、参数等的说明
FXCPU Structured Programming Manual [Basic & Applied Instruction]*1	JY997D34701 [另册]	关于GX Works2的结构化工程中被提供可编程控制器指令的说明
FXCPU Structured Programming Manual [Application Functions]*1	JY997D34801 [另册]	关于GX Works2的结构化工程中被提供应用函数的说明
FX用户手册 [通讯控制篇]	JY997D19701 [另册]	关于简易PLC间链接·并链接·计算机链接·RS无协议通讯·根据FX2N-2321F的无协议通讯的有关内容说明
FX3G-FX3U-FX3UC 用户手册 [模拟控制篇]	JY997D19601 [另册]	关于FX3G-FX3U-FX3UC系列的模拟量控制规格、编程方法的有关内容说明
FX3G-FX3U-FX3UC 用户手册 [定位控制篇]	JY997D19501 [另册]	关于FX3G-FX3U-FX3UC系列的定位控制规格、编程方法的有关内容说明

\*1 本手册为英文版手册。

手册的获取方法  
对于手册的获取有以下方法:  
装订成册的手册(印刷品)的获取  
请向销售本产品的商店询问

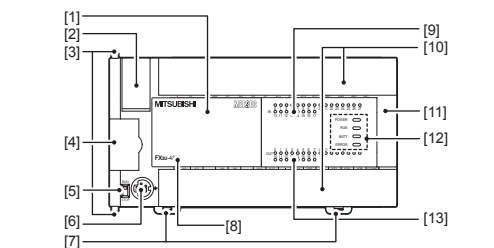
对捆包搭售(附属)品的确认

请对以下的产品以及附件是否齐备进行确认。

	附属品	
<b>基本单元</b>		
FX3U-16M□~ FX3U-128M□	产品本体 防尘纸 手册[中文版, 英文版]	1台 1个 各1本
<b>输入输出扩展单元</b>		
FX2N-32E□, FX2N-48E□	产品本体 扩展电缆 输入输出编号标签	1台 1根 1个
<b>输入输出扩展模块</b>		
FX2N-8E□, FX2N-16E□	产品本体 输入输出编号标签	1台 1个

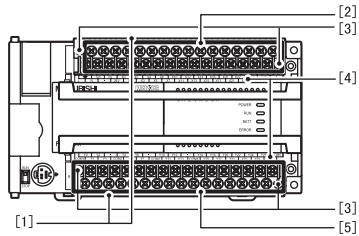
1. 产品概要

1.1 各部分的名称



No.	名称	
[1]	前盖	
[2]	电池盖	
[3]	特殊适配器连接用插孔(2处)	
[4]	功能扩展端口部遮盖盖板	
[5]	RUN/STOP开关	
[6]	外部设备连接用接口	
[7]	DIN导轨安装用挂钩	
[8]	型号显示(简称)	
[9]	输入显示LED(红)	
[10]	端子台盖板	
[11]	扩展设备连接用接口盖板	
[12]	动作状态显示LED	
	POWER	绿 通电状态时亮灯
	RUN	绿 运行中亮灯
	BATT	红 电池电压过低时亮灯
ERROR	红 程序出错时闪烁	
	红 CPU出错时亮灯	
[13]	输出显示LED(红)	

端子盖板处于打开状态



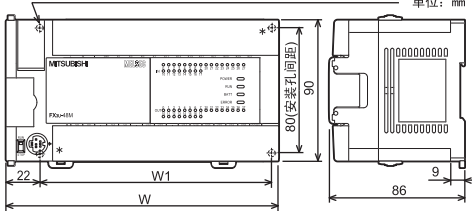
No.	名称
[1]	端子台保护盖
[2]	电源、输入(X)端子
[3]	端子台拆装用螺栓 (FX3U-16M□不能拆装。)
[4]	端子名称
[5]	输出(Y)端子

\*-A”产品上没有端子台保护盖。

1.2 外形尺寸及重量

2-φ4.5安装孔 (FX3U-16M□、FX3U-32M□)\*1  
 4-φ4.5安装孔 (FX3U-48M□、FX3U-64M□、FX3U-80M□、FX3U-128M□)  
 在FX3U-16M□、FX3U-32M□\*2中没有\*部的安装孔。

单位: mm



\*1 FX3U-32MR/UA1为4-φ4.5安装孔。  
 \*2 FX3U-32MR/UA1除外。

型号	W (mm)	W1 (mm)	安装孔间距	重量 (Kg)
FX3U-16M□	130	103		0.6
FX3U-32M□*3	150	123		0.65
FX3U-48M□	182	155		0.85
FX3U-64M□*4	220	193		1.00
FX3U-80M□	285	258		1.20
FX3U-128M□	350	323		1.80

\*3 FX3U-32MR/UA1与FX3U-48M□相同。  
 \*4 FX3U-64MR/UA1与FX3U-80M□相同。

- 外壳颜色
  - 本体: 芒塞尔色0.08GY/7.64/0.81
  - 前盖板: 芒塞尔色N1.5
- 安装
  - 35mm宽DIN导轨、或者直接(螺栓)安装(M4)

2. 安装工程 (一般规格)

关于输入输出扩展单元/模块、特殊适配器、功能扩展板等请参照FX3U用户手册[硬件篇]。

安装时的注意



- 请在手册所记载的一般规格(2.1节)的环境下使用。请勿在有灰尘、油烟、导电性粉尘、腐蚀性气体(海风、Cl<sub>2</sub>、H<sub>2</sub>S、SO<sub>2</sub>、NO<sub>2</sub>等)、可燃性气体的场所、暴露在高温、结露、风雨中的场所、有振动、冲击的场所中使用。否则有可能导致触电、火灾、误动作、产品损坏以及变质。
- 请勿直接接触产品的导电部位。否则有可能引起误动作、故障。
- 产品安装时, 请使用DIN导轨、或者安装螺丝牢固地固定。
- 请将产品安装在平整的表面上。
- 安装面如果凹凸不平, 会对电路板造成过度外力, 从而导致故障发生。
- 在进行螺栓孔加工及配线作业时, 请不要将切屑及电线头落入可编程控制器的通风孔内。否则有可能导致火灾、故障及误动作。
- 可编程控制器的通风孔上所安装的防尘罩请在施工结束之后将其拆下。否则有可能导致火灾、故障及误动作。
- 扩展电缆、外围设备连接用电缆、输入输出电缆、电池等的连接电缆请牢固地安装在所规定的连接器的上。接触不良会导致误动作。
- 在对以下的设备进行拆装时请务必将电源切断。
  - 外部设备、显示模块、功能扩展板
  - 扩展单元/模块、特殊适配器
  - 电池、存储设备盒

附录

- 对于附件中的防尘罩, 请在安装配线施工中将其安装在通风孔上。
- 为了防止温度的上升, 请不要将设备安装在地面、天花板上或者将其安装成垂直方向。请务必按照2.2节的图所示水平地安装在墙面上。
- 在模块本身与其它设备或者建筑物之间(A部分)请留出50mm以上的空间。此外, 请尽量使其远离高压线、高压设备、动力设备。

配线时的注意事项



- 进行安装、接线等作业时, 请务必在外部将所有电源均断开后方可进行操作。否则有触电、产品损坏的危险。

2.1 一般规格

项目	规格				
环境温度	0~55°C...之间动作 -25~75°C...之间存放				
相对湿度	5~95%RH(防止结露)...之间动作				
抗振*1	频率 (Hz)	加速度 (m/s <sup>2</sup> )	单向振幅 (mm)	X、Y、Z各方向10次 (合计各80分)	
	DIN导轨安装时	10~57	-		0.035
	直接安装时	57~150	4.9		-
耐冲击*1	147m/s <sup>2</sup> 、作用时间11ms、正弦半波脉冲X、Y、Z各方向3次				
	抗电磁干扰 由电磁干扰电压1000V <sub>p-p</sub> 、电磁干扰幅度1μs、上升沿触发1ns、周期30~100Hz的电磁干扰模拟器				
耐电压*2	AC1.5kV 1分钟	各端子与接地端子之间			
	AC500V 1分钟				
绝缘电阻*2	DC500V 兆欧表中5MΩ以上				
接地	D种接地(接地电阻:100Ω以下) <不允许与强电系统共同接地>*3				
使用环境	无腐蚀性、可燃性气体, 导电性尘埃(灰尘)不严重的地点				
使用高度	2000m以下*4				

\*1 以IEC61131-2为判断基准。  
 \*2 耐电压和绝缘电阻如下表所示。

端子	耐电压	绝缘电阻
基本单元·输入输出扩展单元/模块的端子		
电源端子(AC电源)与接地端子之间	AC1.5kV 1分钟	DC500V兆欧表中5MΩ以上
电源端子(DC电源)与接地端子之间	AC500V 1分钟	
DC24V 供给电源及输入端子(DC24V)与接地端子之间	AC500V 1分钟	
输入端子(AC100V)与接地端子之间	AC1.5kV 1分钟	
输出端子(继电器)与接地端子之间	AC1.5kV 1分钟	
输出端子(晶体管)与接地端子之间	AC500V 1分钟	
输出端子(晶闸管)与接地端子之间	AC1.5kV 1分钟	
功能扩展板·特殊适配器·特殊功能单元/模块的端子		
功能扩展板的端子与接地端子之间	不可	不可
特殊适配器的端子与接地端子之间	AC500V 1分钟	DC 500V兆欧表中5MΩ以上
特殊功能单元/模块	参照各手册	

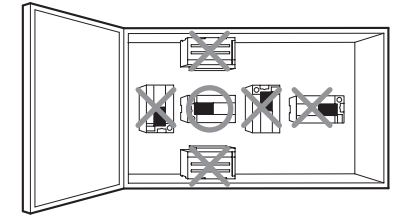
关于不同产品的端子耐电压、绝缘电阻测试的有关内容请参照以下的手册。  
 → FX3U用户手册[硬件篇]

- \*3 关于共同接地请参照接地(3.3节)。
- \*4 在加压至大气压以上的环境下不能使用。否则有可能发生故障。

2.2 设置场所

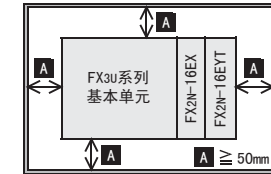
请设置为一般规格(2.1节)、使用上的注意及其附注中所记载的环境。

盘面的使用场所

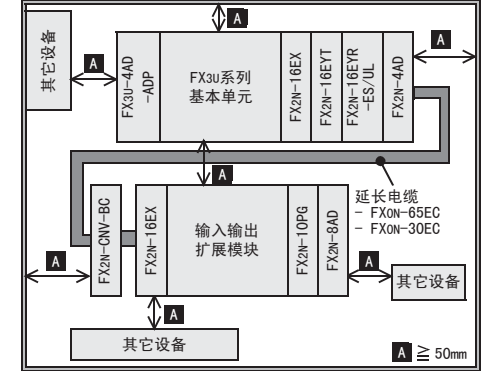


盘内空间  
 PLC以基本单元为中心, 在其左右连接扩展单元。如有增加扩展单元预定的时候, 请务必留出必要的空间。

未使用扩展延长电缆的构成



使用延长电缆配置成2段的构成



2.2.1 防尘罩的粘贴

在进行安装、配线施工之前, 请将防尘罩粘贴到通风孔上。  
 → 粘贴要领请参照防尘罩上所记载的内容。

此外, 安装、配线施工结束之后, 请务必将其取下。

## 2.3 DIN导轨的安装/拆卸

产品可以安装在DIN46277 (35mm宽度)的DIN导轨上。

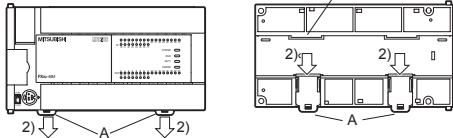
在此，对基本单元的安装/拆卸相关事项进行说明。

关于输入输出扩展单元/模块、特殊适配器等有关内容，请参照以下手册。

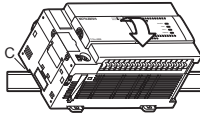
→ FX3U用户手册【硬件篇】

### 2.3.1 安装方法

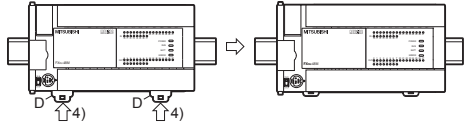
- 1) 将[功能扩展板]及[特殊适配器]连接到[基本单元]上。
- 2) 按右图所示将全部[DIN导轨安装用挂钩(下图A)]推出。



- 3) 将[DIN导轨安装用沟槽的上侧(右图C)]对准并挂到[DIN导轨]上。



- 4) 在将产品按压在[DIN导轨]上的状态下将[DIN导轨安装用挂钩(下图D)]锁住。



## 2.4 直接安装(M4螺栓安装)

可以将产品直接安装(螺栓)到盘面上。

在此，对基本单元的安装/拆卸相关事项进行说明。

关于输入输出扩展单元/模块、特殊适配器的安装/拆卸的有关内容，请参照以下手册。

→ FX3U用户手册【硬件篇】

### 2.4.1 安装孔螺距

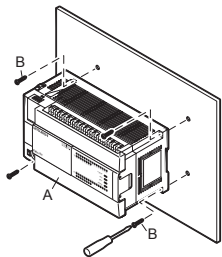
产品的安装孔螺距请参照外形尺寸(1.2节)。

关于扩展单元/模块及特殊适配器的安装孔螺距的详细内容请参照以下手册。

→ FX3U用户手册【硬件篇】

### 2.4.2 安装方法

- 1) 参考外形尺寸图，在安装面上对安装孔进行加工。
- 2) 将[基本单元(右图A)]对准到孔上，用[M4螺栓(右图B)]进行安装。安装孔螺距及个数，对于不同的产品将有所不同。请参照外形尺寸图(1.2节)。



## 3. 电源/输入/输出规格及外部配线示例

关于电源配线、输入输出配线的详细内容及配线请参照FX3U用户手册【硬件篇】。

### 设计方面的注意事项



- 请在可编程控制器的外部设置安全回路，以便在出现外部电源异常、可编程控制器故障等情况时，也能确保整个系统在安全状态下运行。误动作、误输出有可能会造成事故发生。
  - 1) 请务必在可编程控制器的外部设置紧急停止回路、保护回路、防止正反转等相反动作同时进行的互锁回路、定位上下限等防止机械破损的互锁回路等。
  - 2) 当可编程控制器CPU通过看门狗定时器出错等的自诊断功能检测出异常时，所有的输出变为OFF。此外，当发生了可编程控制器CPU不能检测出的输入输出控制部分等的异常时，输出控制有时候会失效。此时，请设计外部回路以及结构，以确保机械在安全状态下运行。
  - 3) 由于输出单元的继电器、晶体管、晶闸管等的故障，有时候会导致输出一直接通，或是一直断开。为了确保机械在安全状态下运行，请为可能导致重大事故的输出信号设计外部回路以及结构。

### 设计方面的注意事项



- 控制线请勿与主回路或动力线等捆在一起接线，或是靠近接线。原则上请离开100mm以上或者远离主回路。否则会因噪音引起误动作。
- 使用时，请确保连接外围设备用的连接器不受外力。否则会导致断线以及故障。

### 附注

- 对于基本单元与扩展设备的电源，请同时投入或切断。
- 即使AC电源型电源发生了不足10ms的瞬间停电，可编程控制器也将继续动作。
- 即使DC电源型电源发生了不足5ms的瞬间停电，可编程控制器也将继续动作。
- 在发生了长时间停电及电压异常低下时，可编程控制器将会停止，输出也将OFF。但是，电源恢复后将自动重新启动。(RUN输入ON时)

### 配线时的注意事项



- 进行安装、接线等作业时，请务必在外部将所有电源均断开后方可进行操作。否则有触电、产品损坏的危险。

### 配线时的注意事项



- 电源的配线请与本手册记载的专用端子连接。如果将AC电源连接到直流的输出输入端子(连接器)及DC电源端子(连接器)，可编程控制器将被烧毁。
- 请不要在外部对空端子进行配线。有可能会损坏产品。
- 对基本单元及扩展单元的接地端子请使用2mm<sup>2</sup>以上的电线进行D种接地(接地电阻:100Ω以下)。但是请勿与强电流共同接地(参照3.3节)。
- 在进行螺栓孔加工及配线作业时，请不要将切屑及电线屑落入可编程控制器的通风孔内。否则有可能导致火灾、故障及误动作。
- 端子排进行接线时，请遵照以下的注意事项操作。否则有可能导致触电，故障，短路，断线，误动作，损坏产品。
  - 请依据手册中记载的尺寸对电线的末端进行处理。
  - 紧固扭矩请依照手册中记载的扭矩。

### 附录

- 虽然输入输出的配线长度在50~100m范围内在抗电磁干扰方面几乎没有问题，但在通常的情况下，从安全的方面考虑，请将配线长度控制在20m以内为佳。
- 扩展电缆是易于受到电磁干扰的部分。请将可编程控制器的输入输出线与其它的动力线分开30~50mm以上进行配线。

## 3.1 接线

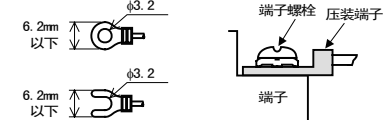
### 3.1.1 使用电缆的末端处理及扭紧力矩

FX3U可编程控制器的端子螺栓使用的是“M3”。

对于电线的末端处理请参照以下内容：

请将扭紧力矩控制在0.5~0.8N·m范围以内。拧紧端子螺丝时，请注意扭矩不要在规定值以上。否则可能导致故障、误动作。

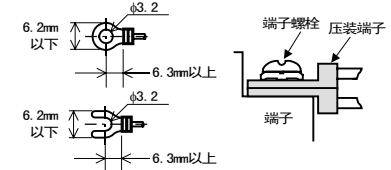
- 在1个端子上连接1根电线的情况下



<参考>

生产厂商	型号	对应规格	压接工具
JAPAN SOLDERLESS TERMINAL MFG CO LTD (JST)	FV1.25-B3A	UL Listed	YA-1 (JST)
	FV2-MS3		

- 在1个端子上连接2根电线的情况下



<参考>

生产厂商	型号	对应规格	压接工具
JAPAN SOLDERLESS TERMINAL MFG CO LTD (JST)	FV1.25-B3A	UL Listed	YA-1 (JST)

### 3.1.2 端子排的拆除和安装

拆除 旋出端子安装螺丝，移去端子

安装 把端子放入规定位置，旋紧安装螺丝。

拧紧力矩0.4~0.5N·m

拧紧端子排的拆装螺丝时，请注意扭矩不要在规定值以上。

否则可能导致故障、误动作。

\*注意确保端子中心不要拱起

### 3.2 电源规格及外部配线示例

关于电源规格和外部接线的详细内容，请参照以下手册。  
→ 请参照FX3U用户手册[硬件篇]

#### 3.2.1 电源规格[基本单元/输入输出扩展单元]

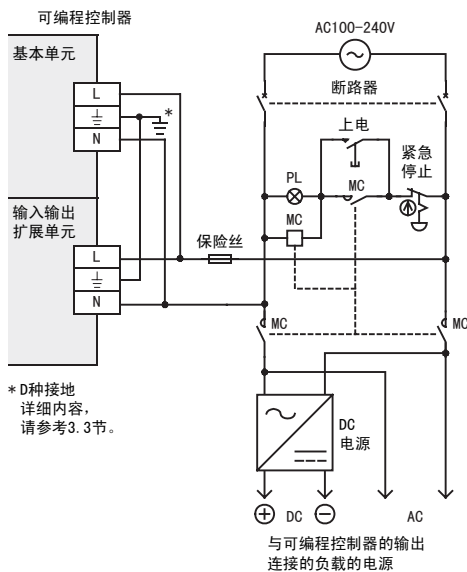
项目	规格		
	AC电源型	DC电源型*6	
电源电压	AC100~240V	DC24V	
电压允许范围	基本单元	DC16.8~28.8V*5	
	FX2N-32E□, FX2N-48E□	DC24V +20%, -30%	
定格频率	50/60Hz	-	
瞬间断电范围	在10ms以内发生瞬间停电时,将不会影响本体运转。*4	在5ms以内发生瞬间停电时,将不会影响本体运转。*4	
电源保险丝	FX3U-16M□~32M□*7	250V 3.15A	
	FX3U-48M□~128M□	250V 5A	
	FX2N-32E□	250V 3.15A	-
	FX2N-48E□	250V 5A	250V 5A
突入电流	基本单元	最大30A 5ms以下/AC100V 最大65A 5ms以下/AC200V	最大35A 0.5ms以下/DC24V
	FX2N-32E□, FX2N-48E□	最大40A 5ms以下/AC100V 最大60A 5ms以下/AC200V	-
消耗功率*1	FX3U-16M□	30W	25W
	FX3U-32M□	35W	30W
	FX3U-48M□	40W	35W
	FX3U-64M□	45W	40W
	FX3U-80M□	50W	45W
	FX3U-128M□	65W	-
	FX2N-32E□	30W (35VA)	-
	FX2N-48E□	35W (45VA)	30W
DC24V 供给电源*2	FX3U-16M□~32M□	400mA以下	-
	FX3U-48M□~128M□	600mA以下	-
	FX2N-32E□	250mA	-
	FX2N-48E□	460mA	-
DC5V 内置电源*3	基本单元	500mA以下	
	FX2N-32E□	690mA以下	
	FX2N-48E□		

\*1 扩展模块/特殊扩展模块与其相连接的扩展块/特殊扩展块的电量消耗未包含在内。  
对于输入输出扩展单元/模块的电量(电流)消耗,请参照FX3U用户手册[硬件篇]。  
关于特殊扩展单元/模块的电量消耗,请参照各自的手册。不能将其用于向外部供电。

- \*2 对于DC24V外部电源,在连接了输入输出扩展模块等的情况下,将被消耗掉一部分,可使用的电流也将减少。但是,AC电源(AC输入)型及DC电源型,没有DC24V外部电源。
- \*3 其电源容量只能满足向输入输出扩展模块、特殊扩展模块、特殊适配器及功能扩展板的电源供给。  
→ 请参照FX3U用户手册[硬件篇]
- \*4 在电源电压为AC200V系统的情况下,通过用户程序可以在、10~100ms的范围内进行修改。
- \*5 在使用电源电压DC16.8~19.2V时,可连接的扩展机器台数将会减少。关于详细内容请参考下记手册。  
→ 请参照FX3U用户手册[硬件篇]
- \*6 在增设高速输入输出特殊适配器(FX3U-4HSX-ADP, FX3U-2HSY-ADP),特殊扩展模块(只限定FX0N-3A, FX2N-2AD, FX2N-2DA)时,当启动后,内部DC24V将产生额定电流,其限制可增设的台数。关于详细内容请参考下记手册。  
→ 请参照FX3U用户手册[硬件篇]
- \*7 FX3U-32MR/UA1为250V 5A。

#### 3.2.2 外部配线示例[AC电源型]

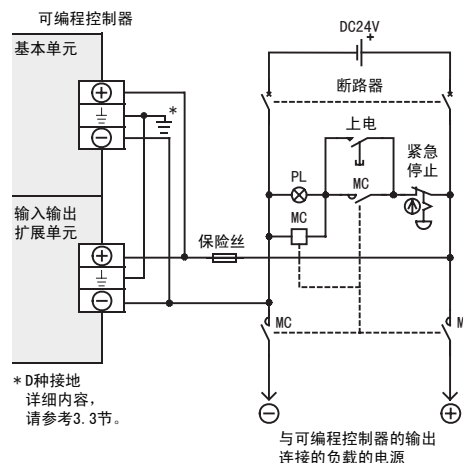
向基本单元、输入输出扩展单元所供给的电源为AC100~240V。  
有关配线作业的详细内容,请参照3.1节。



\* D种接地  
详细内容,  
请参考3.3节。

### 3.2.3 外部配线示例[DC电源型]

向基本单元、输入输出扩展单元所供给的电源为DC24V。  
有关配线作业的详细内容,请参照3.1节。



\* D种接地  
详细内容,  
请参考3.3节。

### 3.3 接地

对于接地请实施以下的项目

- 对于接地请实施D种接地。(接地电阻: 100Ω以下)
  - 对于接地请尽量使用专用接地。在未采用专用接地时,请按下图进行“共用接地”。
- 
- 对于接地线请使用AWG14(2mm<sup>2</sup>)以上尺寸的接地线。
  - 请将接地点尽量靠近可编程控制器,接地线的长度尽量缩短。

### 3.4 输入规格及外部配线示例

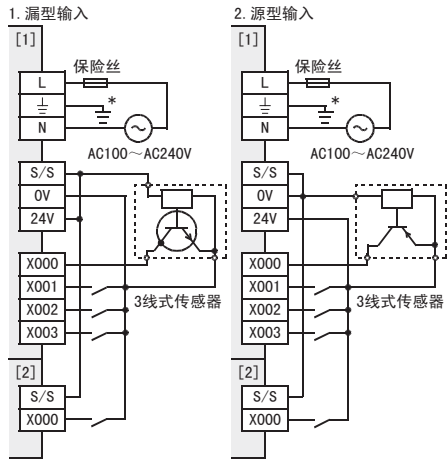
关于输入规格和外部接线的详细内容,请参照以下手册。  
→ 请参照FX3U用户手册[硬件篇]

#### 3.4.1 输入规格[DC24V输入型]

项目	规格		
输入点数	FX2N-8ER□	4点(8点)*1	
	FX3U-16M□, FX2N-8EX□	8点	
	FX3U-32M□, FX2N-16EX□, FX2N-32E□	16点	
	FX3U-48M□, FX2N-48E□	24点	
	FX3U-64M□	32点	
	FX3U-80M□	40点	
	FX3U-128M□	64点	
	输入连接形状	请参考FX3U用户手册[硬件篇]	
输入方式			
输入信号电压	基本单元	AC电源型 DC24V ±10%	
	输入输出扩展单元	DC电源型 DC24V +20%, -30%	
输入阻抗	基本单元	X000~X005	3.9kΩ
		X006, X007	3.3kΩ
	输入输出扩展单元/模块	X010以后	4.3kΩ (FX3U-16M□为对象以外。)
输入信号电流	基本单元	X000~X005	6mA/DC24V
		X006, X007	7mA/DC24V
	输入输出扩展单元/模块	X010以后	5mA/DC24V (FX3U-16M□为对象以外。)
ON输入灵敏度电流	基本单元	X000~X005	3.5mA以上
		X006, X007	4.5mA以上
	输入输出扩展单元/模块	X010以后	3.5mA以上 (FX3U-16M□为对象以外。)
OFF输入灵敏度电流		1.5mA以下	
输入响应时间		约10ms	
输入信号形式		<ul style="list-style-type: none"> <li>• 漏型输入时: 无电压触点输入 NPN开集电极晶体管</li> <li>• 源型输入时: 无电压触点输入 PNP开集电极晶体管</li> </ul>	
输入电路绝缘		光耦合器绝缘	
入力動作表示		光耦合器驱动时LED亮灯	

\*1 ( )内的数字代表占有点数。

3.4.2 DC24V输入的连接示例[AC电源型]

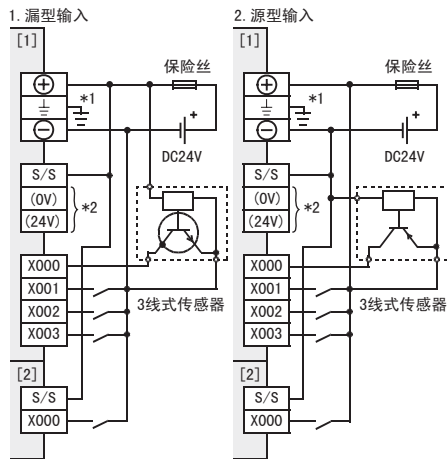


\* D种接地  
详细内容, 请参考3.3节。

[1]: 基本单元/输入输出扩展单元  
(漏型/源型输入通用型)

[2]: 输入输出扩展模块  
(漏型/源型输入通用型)

3.4.3 DC24V输入的连接示例[DC电源型]



\*1 D种接地  
详细内容, 请参考3.3节。

\*2 不能使用(0V)、(24V)端子。  
请别进行线路。请勿接线。

[1]: 基本单元/输入输出扩展单元  
(漏型/源型输入通用型)

[2]: 输入输出扩展模块  
(漏型/源型输入通用型)

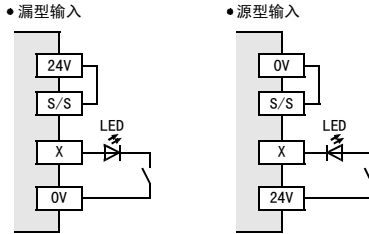
3.4.4 输入设备连接时的注意事项

1) 无电压触点的情况下  
此可编程控制器的输入电流为5~7mA/DC24V。  
对于输入设备请使用适合于这种微小电流的设备。  
使用大电流用的无电压触点(开关等)的话, 有可能会发生接触不良的情况。

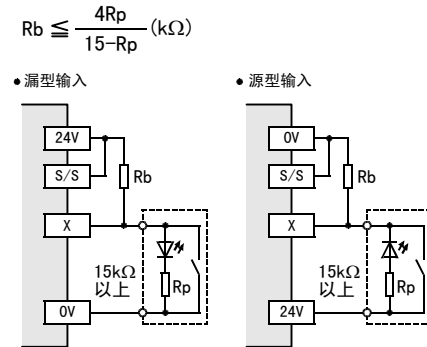
《例》欧姆龙股份有限公司生产

种类	型号	种类	型号
微型开关	Z型、V型、D2RV型	操作开关	A3P型
接近开关	TL型	光电开关	E3S型

2) 内置式串联二极管输入设备的情况下  
请将串联二极管电压设定为4V以下。在使用附有串联发光二极管的磁导线开关时其串联使用不要超过2个。另外, 在开关处于ON时, 请将输入电流保持在灵敏度电流以上。

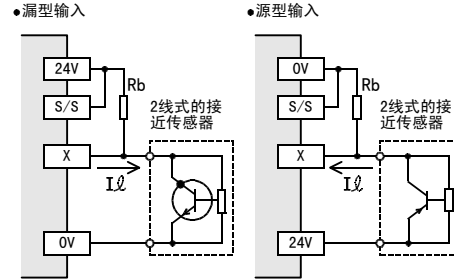


3) 在内置式并联电阻输入设备的情况下  
请使用并联电阻Rp为15kΩ以上电阻。  
在不到15kΩ时, 将通过以下公式所求得的分泄电阻Rb按下图所示进行连接。



4) 2线式的接近传感器(开关)的情况下  
请使用OFF时的漏电流 Iφ 为1.5mA以下的2线式接近传感器。  
在1.5mA以上时请按下图所示的方式, 连接一个由以下公式所求得的分泄电阻Rb。

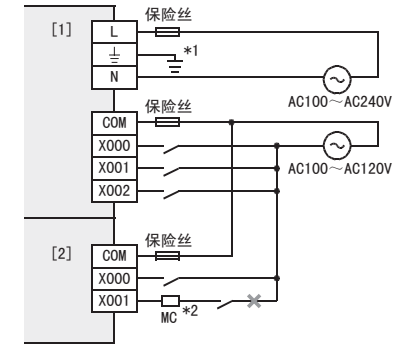
$$R_b \leq \frac{6}{I_{\phi} - 1.5} \text{ (k}\Omega\text{)}$$



3.4.5 输入规格[AC100V输入型]

项目	规格	
输入点数	FX2N-8EX-UA1/UL	8点
	FX3U-32MR-UA1	16点
	FX2N-48ER-UA1/UL	24点
	FX3U-64MR-UA1	32点
输入的连接方式	请参考FX3U用户手册[硬件篇]	
输入形式	请参考FX3U用户手册[硬件篇]	
输入信号电压	AC100~120V +10%, -15% 50/60Hz	
输入阻抗	约21kΩ/50Hz 约18kΩ/60Hz	
输入信号电流	4.7mA/AC100V 50Hz 6.2mA/AC110V 60Hz (同时ON率70%以下)	
ON输入灵敏度电流	3.8mA以上	
OFF输入灵敏度电流	1.7mA以下	
输入响应时间	约25ms~30ms(不能高速读取)	
输入信号形式	触点输入	
输入回路隔离	光耦隔离	
输入动作的显示	光耦驱动时面板上的LED灯亮	

3.4.6 AC100V输入的连接示例



\*1 D种接地  
详细内容, 请参考3.3节。

\*2 请不要从发生浪涌的负载获取输入信号。

[1]: 基本单元/输入输出扩展单元(AC100V输入型)

[2]: 输入扩展模块(AC100V输入型)

### 3.5 继电器输出规格及外部配线示例

关于继电器输出规格和外部接线的详细内容，请参照以下手册。  
→ 请参照FX3U用户手册[硬件篇]

#### 3.5.1 继电器输出规格

项目	规格	
输出点数	FX2N-8ER□	4点(8点)*1
	FX3U-16MR□, FX2N-8EYR□	8点
	FX3U-32MR/□, FX2N-32ER□, FX2N-16EYR□	16点
	FX3U-48MR□, FX2N-48ER□	24点
	FX3U-64MR/□	32点
	FX3U-80MR□	40点
	FX3U-128MR/ES	64点
输出连接形状	请参考FX3U用户手册[硬件篇]	
输出形式	继电器	
外部电源	DC30V以下 AC240V以下(与CE、UL、cUL标准不对应时为AC250V以下)	
最大负载	电阻负载	2A/1点*2
	感应负载	80VA
最小负载	DC5V 2mA(参考值)	
开路泄漏电流	-	
响应时间	OFF→ON	约10ms
	ON→OFF	约10ms
电路绝缘	机械绝缘	
动作显示	继电器线圈通电时面板上的LED灯亮	

\*1 ( ) 内的数字代表占有点数。

\*2 公共端附近的合计负载电流请不要超过以下的值。

- 输出1点: 2A
- 输出4点: 8A
- 输出8点: 8A

关于1个公共端的输出点数，请参照第4章的分隔线解读方法及以下手册。

→ 请参照FX3U用户手册[硬件篇]

#### 3.5.2 继电器输出触点的寿命

继电器触点的寿命与负载类型有关。请注意，负载产生的反电势或冲击电流可能会导致触点接触失败或触点下陷，致使触点寿命减少。

##### 1) 感性负载

感性负载停止瞬间会在触点间产生很大的反向电动势。负载电流固定时，功率因数(电流和电压之间相位差)越小，电弧能量越大。

对于接触器及电磁阀等的感应负载标准寿命为20VA时50万次。根据本公司的寿命测试，继电器触点的大致寿命如下表所示。

测试条件: 1秒ON/1秒OFF

负载容量		触点寿命
20VA	0.2A/AC100V	300万次
	0.1A/AC200V	
35VA	0.35A/AC100V	100万次
	0.17A/AC200V	
80VA	0.8A/AC100V	20万次
	0.4A/AC200V	

当切断冲击过电流时，继电器触点寿命会比以上情况显著降低。  
→ 使用感性负载时可采取的措施请参考3.5.4节

有些感性负载启动时会产生相当于5~15倍额定电流的冲击电流。要保证此电流不会超过最大额定阻性负载时允许的电流。

##### 2) 灯负载

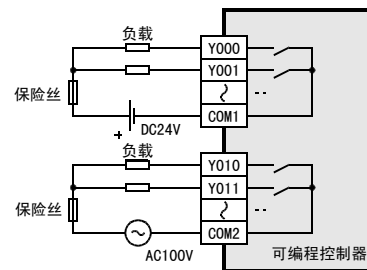
灯负载会产生相当于10~15倍额定电流的冲击电流。要保证此电流不会超过最大额定阻性负载时允许的电流。

##### 3) 容性负载

容性负载会产生相当于20~40倍稳定电流的冲击电流。要保证此电流不会超过最大额定阻性负载时允许的电流。电容，包括变频器这样的容性负载在电路中都有可能出现。

→ 最大额定负载请参考3.5.1节

#### 3.5.3 继电器输出的连接示例



### 3.5.4 外部配线时的注意事项

关于外部接线的注意事项，请参照以下手册。  
→ 请参照FX3U用户手册[硬件篇]

#### 负载短路时的保护电路

当连接在输出端子上发生负载短路的情况下，印刷电路板有可能被烧坏。请在输出中插入保护保险丝。

#### 使用感性负载时的触点保护电路

继电器输出电路中并没有内置继电器浪涌吸收回路。推荐使用内置浪涌吸收的感性负载。

使用没有内置浪涌吸收的负载时，可外接浪涌吸收回路，延长触点寿命。

#### 1) DC电路

请连接一个与负载并联的二极管。  
请使用如下所示规格的二极管(续流用)。

项目	刻度
反向耐压	负载电压的5~10倍
正向电流	负载电流以上

#### 2) AC电路

如下所示，浪涌吸收回路(组合的OR元件，如浪涌抑制器，电火花抑制器等)与负载并联。根据输出回路来确定浪涌吸收装置的耐压。其他详情请参考以下表格。

项目	刻度
静电容量	0.1μF程度
电阻值	100~200Ω程度

#### 互锁电路

对于同时ON时危险的正反转用接触器等负载，请实施可编程控制器内的程序中的互锁以及可编程控制器的外部的互锁。

#### 同相

对于可编程控制器的输出点，请在同相的状态下使用

### 3.6 晶体管输出规格及外部配线示例

关于晶体管输出和外部接线的详细内容，请参照以下手册。  
→ 请参照FX3U用户手册[硬件篇]

#### 3.6.1 晶体管输出规格

项目	规格	
输出点数	FX3U-16MT/□, FX2N-8EYT□	8点
	FX3U-32MT/□, FX2N-32ET□, FX2N-16EYT□	16点
	FX3U-48MT/□, FX2N-48ET□	24点
	FX3U-64MT/□	32点
	FX3U-80MT/□	40点
	FX3U-128MT/ES(S)	64点
	输出连接形状	请参考FX3U用户手册[硬件篇]

项目	规格			
输出形式	FX3U-□□MT/□S, FX2N-□ET, FX2N-48ET-D, FX2N-□EYT, FX2N-8EYT-H	晶体管(漏型)		
	FX3U-□□MT/□SS, FX2N-□ET-ESS/UL, FX2N-48ET-DSS, FX2N-□EYT-ESS/UL	晶体管(源型)		
外部电源	DC5~30V			
最大负载	电阻负载	0.5A/1点*1		
	FX2N-8EYT-H	1A/1点*2		
	FX2N-16EYT-C	0.3A/1点*3		
	电感性负载	12W/DC24V*4		
	FX2N-8EYT-H	24W/DC24V*5		
	FX2N-16EYT-C	7.2W/DC24V*6		
最小负载	-			
开路泄漏电流	0.1mA以下/DC30V			
ON 电压	1.5V以下			
响应时间	OFF→ON	基本单元	Y000~Y002	5μs以下/10mA以上(DC5~24V)
		Y003以后	0.2ms以下/200mA以上(DC24V)	
	ON→OFF	输入输出扩展单元/模块*7		0.2ms以下/200mA以上(DC24V)
		基本单元	Y000~Y002	5μs以下/10mA以上(DC5~24V)
	Y003以后	0.2ms以下/200mA以上(DC24V)		
	输入输出扩展单元/模块*7		0.2ms以下/200mA以上(DC24V)	
电路绝缘	光耦合器绝缘			
动作显示	光耦驱动时面板上的LED灯亮			

\*1 公共端附近的合计负载电流请不要超过以下的值。

- 输出1点: 0.5A
- 输出4点: 0.8A
- 输出8点: 1.6A

关于1个公共端的输出点数，请参照第4章的分隔线解读方法及以下手册。  
→ 请参照FX3U用户手册[硬件篇]

\*2 公共端附近的合计负载电流请不要超过以下的值。

- 输出4点: 2A

关于1个公共端的输出点数，请参照以下手册。

→ 请参照FX3U用户手册[硬件篇]

\*3 公共端附近的合计负载电流请不要超过以下的值。

- 输出16点: 1.6A

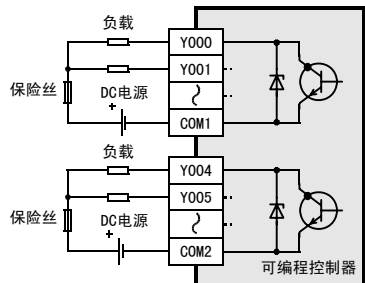
关于1个公共端的输出点数，请参照以下手册。

→ 请参照FX3U用户手册[硬件篇]

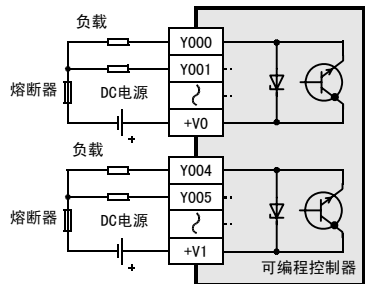
- \*4 公共端附近的合计负载，请不要超过以下的值。
  - 输出1点：12W/DC24V
  - 输出4点：19.2W/DC24V
  - 输出8点：38.4W/DC24V
 关于1个公共端的输出点数，请参照第4章的分隔线解读方法及以下手册。  
 → 请参考FX3U用户手册[硬件篇]
- \*5 公共端附近的合计负载，请不要超过以下的值。
  - 输出4点：48W/DC24V
 关于1个公共端的输出点数，请参照以下手册。  
 → 请参考FX3U用户手册[硬件篇]
- \*6 公共端附近的合计负载，请不要超过以下的值。
  - 输出16点：38.4W
 关于1个公共端的输出点数，请参照以下手册。  
 → 请参考FX3U用户手册[硬件篇]
- \*7 FX2N-8EYT-H的响应时间如下。
  - OFF→ON：0.2ms以下/1A
  - ON→OFF：0.4ms以下/1A

### 3.6.2 晶体管输出的连接示例

#### 1. 漏型输出型的连接示例



#### 2. 源型输出型的连接示例



### 3.6.3 外部配线时的注意事项

关于外部接线的注意事项，请参照以下手册。  
 → 请参考FX3U用户手册[硬件篇]

**负载短路时的保护电路**  
 当连接输出端子的负荷在发生短路时，输出单元和电路板会有被烧坏的可能。请在输出中插入保护保险丝。另外，负荷驱动电源的容量请使用2倍左右的负荷电流。

**使用感性负载时的触点保护电路**  
 连接引导负荷时，必须注意的是请在负荷和并联上连接二极管。(续流用)  
 请使用如下所示规格的二极管

项目	刻度
反向耐压	负载电压的5~10倍
正向电流	负载电流以上

**互锁电路**  
 对于同时ON时危险的正反转用接触器等的负载，请实施可编程控制器内的程序中的互锁以及可编程控制器的外部的互锁。

### 3.7 晶闸管输出规格及外部接线示例

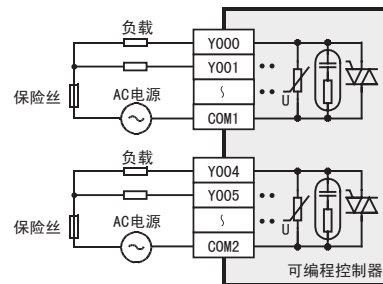
关于晶闸管输出规格和外部接线的详细内容，请参照以下手册。  
 → 请参考FX3U用户手册[硬件篇]

#### 3.7.1 晶闸管输出规格

项目	规格
输出点数	16点 FX3U-32MS/ES, FX2N-16EYS, FX2N-32ES 32点 FX3U-64MS/ES
输出的连接方式	请参考FX3U用户手册[硬件篇]
输出形式	晶闸管(SSR)
外部电源	AC85~242V
最大负载	电阻负载 0.3A/1点*1
	电感性负载 15VA/AC100V, 30VA/AC200V
最小负载	0.4VA/AC100V, 1.6VA/AC200V
开路漏电	1mA/AC100V, 2mA/AC200V
响应时间	OFF→ON 1ms以下
	ON→OFF 10ms以下
回路隔	光电晶闸管隔离
动作显示	光电晶闸管驱动时面板上的LED灯亮

- \*1 公共端附近的合计负载电流请不要超过以下的值。
  - 输出4点：0.8A
  - 输出8点：0.8A
 关于1个公共端的输出点数，请参照第4章的分隔线解读方法及以下手册。  
 → 请参考FX3U用户手册[硬件篇]

### 3.7.2 晶闸管输出的连接示例



### 3.7.3 外部接线上的注意事项

关于外部接线的注意事项，请参照以下手册。  
 → 请参考FX3U用户手册[硬件篇]

**针对负载短路的保护回路**  
 当连接在输出端子上的负载短路时，有可能会烧坏输出元器件或者印刷电路板。请在输出中加入起保护作用的保险丝。

**微小电流负载**  
 在可编程控制器的晶闸管输出回路中，内置了断开用的C-R吸收器。连接「0.4VA/AC100V以下、1.6VA/AC200V以下的负载」等微小电流负载时，请务必在负载上并联浪涌吸收器。  
 关于浪涌吸收器的额定电压，请选择适合所用输出的产品。其它规格请参考下表。

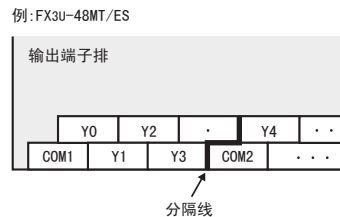
项目	刻度
静电容值	0.1μF左右
电阻值	100~200Ω左右

**互锁电路**  
 对于同时ON时危险的正反转用接触器等的负载，请实施可编程控制器内的程序中的互锁以及可编程控制器的外部的互锁。

## 4. 端子排排列

关于端子排列的有关内容，请参照以下手册。  
 → 请参考FX3U用户手册[硬件篇]

**分隔线解读方法**  
 端子排型产品，通过输出端子分隔线(下图)表示在同一公共端上所连接的输出范围。



在本书中，并没有对工业知识产权及其它权利的执行进行保证，也没有对执行权进行承诺。对于因使用本书中所记载的内容而引起的知识产权上的各种问题，本公司将不负任何责任。

**关于质保**  
 对于非属本公司责任事故所造成的损害、和由本公司产品的故障所引起的客户机会损失、利益损失以及无论本公司有否预见到的由于特别事件所造成的损害、间接损害、事故赔偿、非本公司产品以外的损伤以及其它业务的赔偿，本公司概不负责。

**⚠ 定全使用注意事项**

- 本产品是以一般工业为对象，作为通用产品所制造的产品，不可为以用于关系到人身安全的状况下所使用的设备或者系统为目的而设计、制造的产品。
- 在计划将本产品应用于原子能、电力、航空航天、医疗、载人运载工具的设备或者系统等特殊用途时，在对此进行研究商讨之际，请照会本公司的营业窗口。
- 虽然本产品是在严格的质量管理体系下进行制造的，但是在计划将本产品应用于由于本产品的故障有可能导致重大事故或者损失的设备上时，请在系统上设置备用及失效安全系统。