

Belden Deutschland GmbH • Im Gewerbepark 2 • 58579 Schalksmühle

Product / Process Change Notification

February 17, 2015

Dear Customer,

In order to meet the latest market and technology trends, we are constantly refining products in regards to innovation and high quality.

In this context, Belden modified their GDM standard-products with VDE-approval.

The modified products with new inlay will be starting from April 01, 2016 for products without protective circuitry and September 01, for products with protective circuitry.

While implementing this process, delivery of mixed inlays within a batch is possible.

Please read the following text for more information.

PCN No: PCN-2016-02-17

Change Title: attachable valve connectorsChange Classification: Minor MajorChange Item: Design Raw Material Packaging Firmware Others

Product Category:

Affected Product(s):

Please refer to the overview on page 11

Details of Change(s):

Due to technical optimization in our production-process, we are able to improve the contact-bearer as well as the protective circuitry of all standard GDM series (field attachable connectors) products. The new contact-bearers will come in the same housing and keep the current part number.

Also all mechanical, electrical and thermal values that are given in the already existing datasheet will be in the same or even higher condition.

All approvals that have been placed for the old version will also stay for the new one.

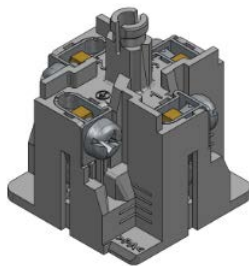
The single changes are detailed in the text below

Belden Deutschland GmbH • Im Gewerbepark 2 • 58579 Schalksmühle

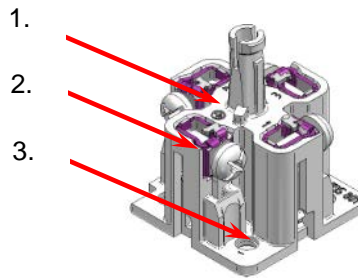
Contact-bearer

The design of the contact-bearer changed to a new shape with special cross-beam (1), rounded edges (2) and a new screw-assembly (3). This particular improvement has made to create better mechanical stability when using screws to secure cables. Due to the new shape and fitting, the assembly within the housing is more reliable, even in harsh conditions like shock and vibration.

Old Version



New Version

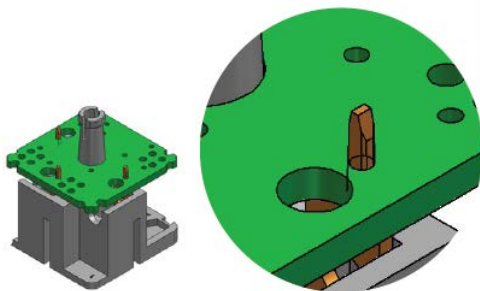


PCB Technology and connection (double PressFit)

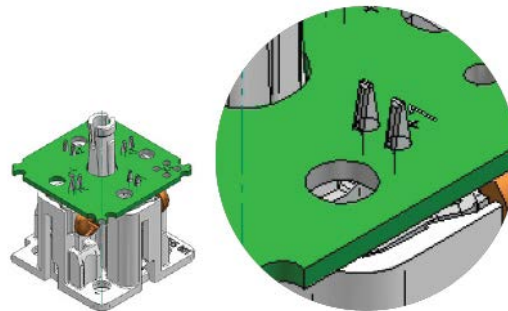
In order to match the latest PCB technology for all our circuits, Belden redesigned the PCB-assembling and the connection to the contact-bearer.

To guarantee a better vibration-behavior and reliability of contact resistance and joints, the design has been upgraded to a double PressFit connection.

Old Version



New Version



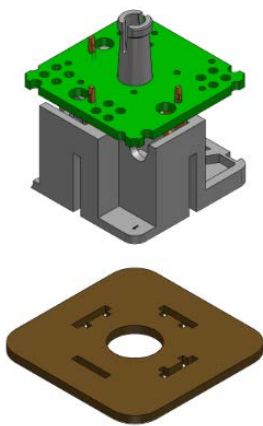
Belden Deutschland GmbH • Im Gewerbepark 2 • 58579 Schalksmühle

Gaskets:

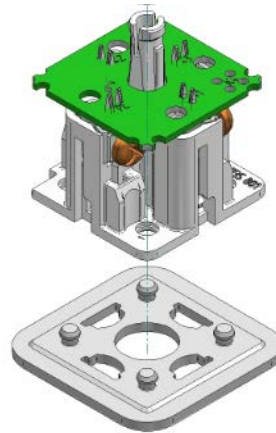
To guarantee that gaskets in field remain securely fastened, special captive gaskets have been designed. Now they can be clipped into the contact-bearer directly. The old gaskets are still available and interchangeable with the new contact-bearer.

The new gaskets can be ordered in EPDM (735-677-004) and NBR (735-667-003) separately.

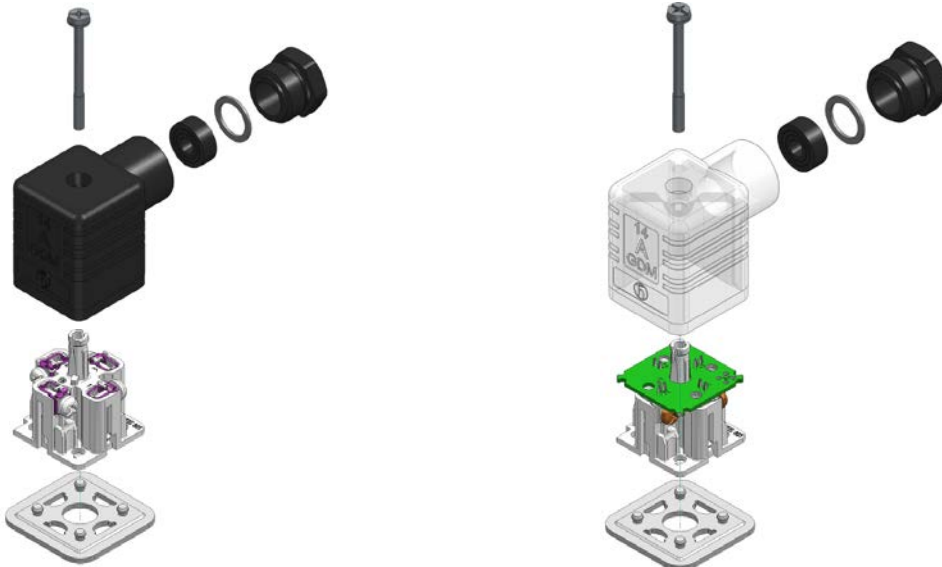
Old Version



New Version



Improvements at a glance:



- Highly resistant against mechanical vibration and shock
- New screw assembly
- Latest PCB and connection technology
- Availability with captive gaskets

Belden Deutschland GmbH • Im Gewerbepark 2 • 58579 Schalksmühle

Reason for Change(s):

Due to technical optimization in our production-process, we are able to improve the contact-bearer as well as the protective circuitry of all standard GDM series (field attachable connectors) products.

Impact of Change(s):

Form: Design of contact-bearer, PCB-Assembly
Fit: No
Function: No
Reliability: Vibration-safety, connection to valve, contact-resistance,
Others: Kind of contacting PCB and Contact-Bearer

This change will not affect:

- the compatibility
 - the product dimensions
 - the product function
 - the product approvals
-

Implementation Plan: (estimated schedule)

First delivery (without protective circuitry) : April 1, 2016
First delivery (with protective circuitry) : September 01, 2016
(Orders will be served with old inlay while stocks last)

Originator:

<u>Job Title/Function</u>	<u>Name</u>
Product Manager	Alexander Weber

Contact for Questions & Concerns:

<u>Name</u>	<u>Phone</u>	<u>Fax</u>	<u>Email</u>
Alexander Weber	+49-7127-14-1354	+49-7127-14-1125	Alexander.Weber@Belden.com

Address

Stuttgarter Str. 45 – 51 72654 Neckartenzlingen Germany	Im Gewerbepark 2 58579 Schalksmühle Germany
---	---

Belden Deutschland GmbH • Im Gewerbepark 2 • 58579 Schalksmühle

Comments:

Please send any comments or requests for additional information to the contact listed on the form.

Action:

Please forward this important information to your customers. Also, please inform your purchasing, development and product departments and other responsible persons of this change.

Distribution List:

Sales/Marketing:

Product Management:

R&D:

Operations:

Specific Customer(s):

Others:

Kind regards,



i. V. Oliver Gaess
Vice President Business Development



i.A. Alexander Weber
Product Manager

Belden, Belden Sending All The Right Signals, Hirschmann, and the Belden logo are trademarks or registered trademarks of Belden Inc. or its affiliated companies in the United States and other jurisdictions. Belden and other parties may also have trademark rights in other terms used herein.

Belden Deutschland GmbH • Im Gewerbepark 2 • 58579 Schalksmühle

Product / Process Change Notification

17.02.2016

Sehr geehrter Kunde,

Um die aktuellsten Markt- und Technologietrends zu begleiten, sind wir permanent dabei unsere Produkte nach neusten Innovationen und der höchsten Qualität zu verbessern

In diesem Zusammenhang modifiziert Belden die Serie der GDM Standard-Produkte mit VDE-Zulassung.

Die modifizierten Produkte mit speziellem neuem Einsatz werden für die Varianten ohne Beschaltung ab dem 01. April 2016 und die Varianten mit Beschaltung ab dem 01. September 2016 umgestellt.

Während der Implementierung dieses Prozesses ist es ab den genannten Zeitpunkten möglich, dass auch beide Versionen innerhalb eines Loses versendet werden.

Bitte lesen Sie den folgenden Text, um mehr Informationen zur Modifikation zu erhalten.

PCN No: PCN-2016-02-17

Change Title: attachable valve connectorsChange Classification: Minor ___ MajorChange Item: ___ Design ___ Raw Material ___ Packaging ___ Firmware Others

Product Category:

Betroffene Produkte:

Bitte achten Sie auf die Produktübersicht auf der Seite 11.

Details of Change(s):

Aufgrund von technischer Optimierung in unserem Produktionsprozess, sind wir in der Lage den Kontaktträger als auch die Schutzbeschaltung aller unserer Standard-GDM Produkte (Freikonfektionierbaren Ventilsteckverbinder) zu verbessern. Die neuen Kontaktträger und Leiterplatten werden im selben Gehäuse verbaut und auch das Produkt behält seine ursprüngliche Artikel-Nummer.

Zudem werden alle mechanischen, elektrischen und thermischen Werte, die im bestehenden Datenblatt genannt werden, gehalten oder teilweise verbessert.

Auch alle Zulassungen, die für die bestehende Version durchgeführt wurden, werden ihre Gültigkeit behalten.

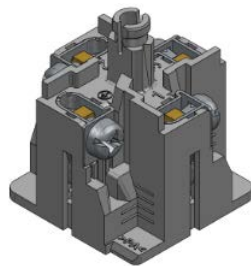
Die einzelnen Änderungen sind im folgenden Text genau beschrieben.

Belden Deutschland GmbH • Im Gewerbepark 2 • 58579 Schalksmühle

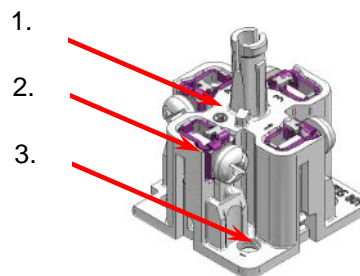
Kontaktträger

Das Design des Kontaktträgers wurde um neue Verstrebungen (1), abgerundete Kanten (2) und ein neuer Schrauben-Aufbau (3) geändert. Diese Verbesserungen dienen der besseren mechanischen Stabilität beim Kontaktieren mit Leitungen. Aufgrund der neuen Form und Passform ist die Baugruppe innerhalb des Gehäuses zuverlässiger und leichter zu montieren. Die Zuverlässigkeit zeigt sich besonders in rauen Umgebungen, bei denen Schock und Vibrationen eine Rolle spielen.

alte Version



neue Version

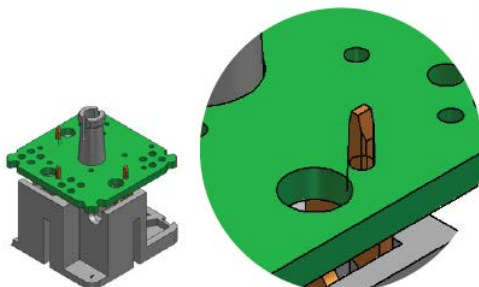


Leiterplatten-Technologie und -Kontaktierung (double PressFit)

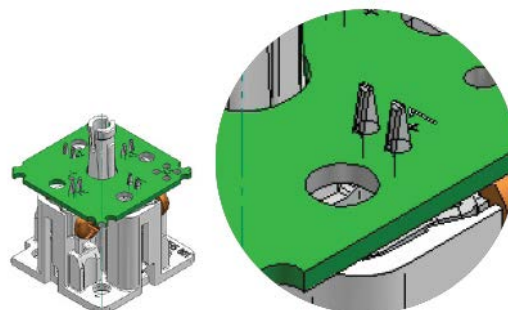
Um auch die aktuellste Leiterplatten-Technologie für alle Schutzbeschaltungen zu nutzen, hat Belden eine Neugestaltung der Leiterplatten-Baugruppe und der Kontaktierung zum Kontaktträger durchgeführt.

Damit hierbei ein besseres Vibrationsverhalten und Zuverlässigkeit des Kontaktwiderstandes und der Verbindungsstelle gewährleistet werden kann, ist ein doppelter Press-Kontakt (double PressFit) zum Einsatz gekommen.

alte Version



neue Version

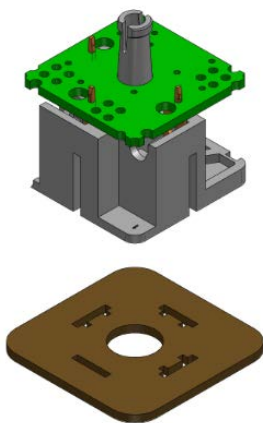


Belden Deutschland GmbH • Im Gewerbepark 2 • 58579 Schalksmühle

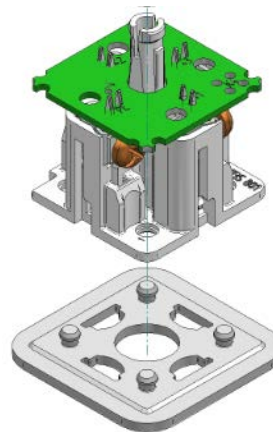
Dichtungen:

Damit ein Halten der Dichtungen im Feld gewährleistet werden kann, kommen neue „unverlierbare“ Dichtungen zum Einsatz. Diese werden nun direkt in den Kontakträger geklemmt, wobei auch die alten Dichtungen nach wie vor verfügbar sind und mit dem neuen Kontakträger kompatibel sind. Die neuen Versionen können in EPDM (735-677-004) und NBR (735-667-003) separat bestellt werden.

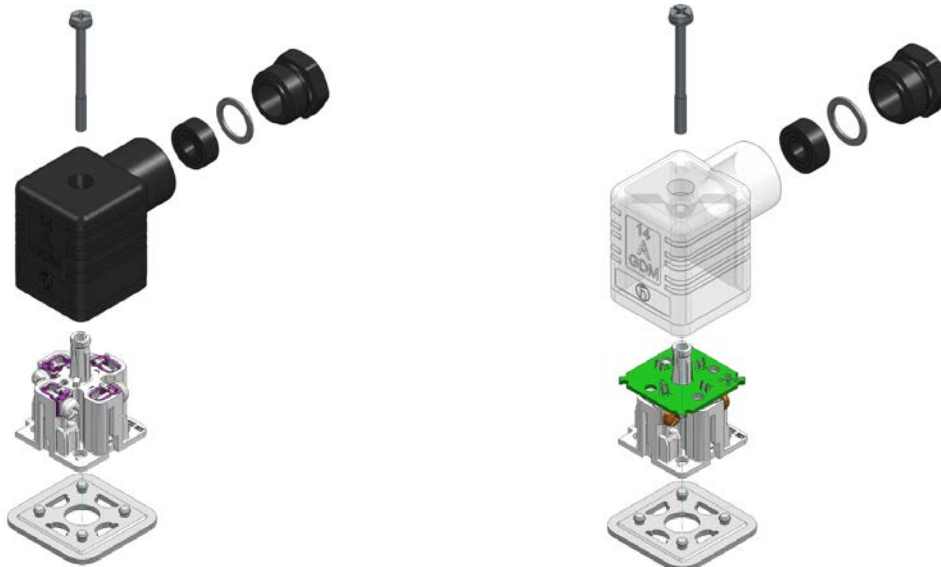
Alte Version



Neue Version



Verbesserungen auf einen Blick:



- Sehr widerstandsfähig gegen mechanische Vibration und Schock
- neuer Schrauben-Aufbau
- aktuellste Leiterplatten-Technologie und Kontaktierung
- Verfügbarkeit mit klemmbarer Dichtung

Sitz der Gesellschaft:
Belden Deutschland GmbH
Im Gewerbepark 2
58579 Schalksmühle
Deutschland
www.beldensolutions.com

Geschäftsführer:
Christoph Gusenleitner
Henk Derksen

Registergericht Iserlohn
HRB 6316

UST.-IdNr.:
DE 253 565 700
Steuer-Nr. 74073/01759

CITI Bank Frankfurt
Kontonummer | Account No. 215 101 029
Bankleitzahl | Bank code 502 109 00
IBAN DE12 5021 0900 0215 1010 29
Swift-Code: CITIDEFF

Belden Deutschland GmbH • Im Gewerbepark 2 • 58579 Schalksmühle

Reason for Change(s):

Aufgrund von technischer Optimierung in unserem Produktionsprozess, sind wir in der Lage den Kontaktträger als auch die Schutzbeschaltung aller unserer Standard-GDM Produkte (Freikonfektionierbaren Ventilsteckverbinder) zu verbessern.

Impact of Change(s):

Form: Gestaltung des Kontaktträgers, Leiterplatten-Aufbau
Fit: No
Function: No
Reliability: Vibrationsbeständigkeit, Verbindung zum Ventil, Kontaktwiderstand
Others: Art der Kontaktierung zwischen Leiterplatte und Kontaktträger

Diese Änderung beeinträchtigt nicht:

- Die Kompatibilität
- Die Produkt-Abmessungen
- Die Produkt-Funktionen
- Die Produkt-Zulassungen

Implementation Plan: (estimated schedule)

Erste Lieferungen (ohne Beschaltung) : 01. April 2016
Erste Lieferungen (mit Beschaltung) : 01. September 2016

(Bestellungen werden mit dem alten Innenleben geliefert, solange der Vorrat reicht)

Originator:

<u>Job Title/Function</u>	<u>Name</u>
Product Manager	Alexander Weber

Contact for Questions & Concerns:

<u>Name</u>	<u>Phone</u>	<u>Fax</u>	<u>Email</u>
Alexander Weber	+49-7127-14-1354	+49-7127-14-1125	Alexander.Weber@Belden.com

Address

Stuttgarter Str. 45 – 51 72654 Neckartenzlingen Germany	Im Gewerbepark 2 58579 Schalksmühle Germany
---	---

Belden Deutschland GmbH • Im Gewerbepark 2 • 58579 Schalksmühle

Comments:

Please send any comments or requests for additional information to the contact listed on the form.

Action:

Please forward this important information to your customers. Also, please inform your purchasing, development and product departments and other responsible persons of this change.

Distribution List:

Sales/Marketing:

Product Management:

R&D:

Operations:

Specific Customer(s):

Others:

Kind regards,



i. V. Oliver Gaess
Vice President Business Development



i.A. Alexander Weber
Product Manager

Belden, Belden Sending All The Right Signals, Hirschmann, and the Belden logo are trademarks or registered trademarks of Belden Inc. or its affiliated companies in the United States and other jurisdictions. Belden and other parties may also have trademark rights in other terms used herein.

Belden Deutschland GmbH • Im Gewerbepark 2 • 58579 Schalksmühle

Affected Products / Betroffene Produkte:

The following information provides the comparison between old and new product numbers and product names. Product variants not being assigned a new name yet are available on request.

Die folgende Information vermittelt eine Gegenüberstellung zwischen alten und neuen Produktnummern sowie Produktnamen. Produktvarianten, denen bisher kein neuer Name/ neue Nummer gegenübersteht, sind auf Anfrage verfügbar.

Material_ID	Material_Product_Name
931965106	GDM 2009 grau
931965100	GDM 2009 schwarz
931957106	GDM 2011 grau
931957100	GDM 2011 schwarz
934393106	GDM 2016 grau
934393100	GDM 2016 schwarz
931969200	GDM 3009 E schwarz
931969106	GDM 3009 grau
931969100	GDM 3009 schwarz
931952106	GDM 3011 grau
931952100	GDM 3011 schwarz
932651100	GDM 3011 Z SCHWARZ
934395106	GDM 3016 grau
934395100	GDM 3016 schwarz
935980423	GDM 3016 sw+GDM 3-21 EPDM EVP
932329106	GDML 2011 GB 1 grau
932329100	GDML 2011 GB 1 schwarz
932330100	GDML 2011 GE 1 G
933738712	GDML 2011 LED 120 YE grau
933916712	GDML 2011 LED 230 VR YE grau
933916212	GDML 2011 LED 230 VR YE schwarz
932332003	GDML 2011 LED 24 grau
932336003	GDML 2011 LED 24 HH grau
932336002	GDML 2011 LED 24 HH schwarz
932640003	GDML 2011 LED 24 HH YE grau
932640002	GDML 2011 LED 24 HH YE schwarz
932332002	GDML 2011 LED 24 schwarz
933737712	GDML 2011 LED 24 VR YE grau
933737212	GDML 2011 LED 24 VR YE schwarz
932527003	GDML 2011 LED 24 YE grau
932527002	GDML 2011 LED 24 YE schwarz
934607106	GDML 2012 GB grau
934407106	GDML 2016 GB 1 grau

Belden Deutschland GmbH • Im Gewerbepark 2 • 58579 Schalksmühle

934410002	GDML 2016 GB 1 LED 24 schwarz
934407100	GDML 2016 GB 1 schwarz
934409100	GDML 2016 GE 1 G
934424003	GDML 2016 LED 120 VR YE grau
934424002	GDML 2016 LED 120 VR YE schwarz
934423002	GDML 2016 LED 120 YE schwarz
934426003	GDML 2016 LED 230 VR YE grau
934426002	GDML 2016 LED 230 VR YE schwarz
934425002	GDML 2016 LED 230 YE schwarz
934411003	GDML 2016 LED 24 GB grau
934411002	GDML 2016 LED 24 GB schwarz
934412003	GDML 2016 LED 24 grau
934415003	GDML 2016 LED 24 HH grau
934414002	GDML 2016 LED 24 HH P schwarz
934415002	GDML 2016 LED 24 HH schwarz
934416003	GDML 2016 LED 24 HH YE grau
934416002	GDML 2016 LED 24 HH YE schwarz
934412002	GDML 2016 LED 24 schwarz
934418002	GDML 2016 LED 24 VR schwarz
934417003	GDML 2016 LED 24 VR YE grau
934417002	GDML 2016 LED 24 VR YE schwarz
934413003	GDML 2016 LED 24 YE grau
934413002	GDML 2016 LED 24 YE schwarz
934419002	GDML 2016 LED 48 HH
933748212	GDML 3011 LED 230 RG schwarz
935980009	CO GDM 2009 schwarz
935980012	CO GDM 2011 schwarz
935980016	CO GDM 3009 schwarz
935980017	CO GDM 3011 schwarz
935980162	CO GDM 3016 schwarz
935980028	CO GDML 2011 LED 24 HH schwarz
935980335	CO GDML 2016 GB 1 grau
935980334	CO GDML 2016 GB 1 schwarz
935980336	CO GDML 2016 LED 24 HH schwarz
935980781	FAR GDM 2009 grau
935980773	FAR GDM 2009 schwarz
935980782	FAR GDM 2011 schwarz
935980785	FAR GDM 3009 grau
935980784	FAR GDM 3009 schwarz

Sitz der Gesellschaft:
Belden Deutschland GmbH
Im Gewerbepark 2
58579 Schalksmühle
Deutschland
www.beldensolutions.com

Geschäftsführer:
Christoph Gusenleitner
Henk Derksen

Registergericht Iserlohn
HRB 6316

UST.-IdNr.:
DE 253 565 700
Steuer-Nr. 74073/01759

CITI Bank Frankfurt
Kontonummer | Account No. 215 101 029
Bankleitzahl | Bank code 502 109 00
IBAN DE12 5021 0900 0215 1010 29
Swift-Code: CITIDEFF

Belden Deutschland GmbH • Im Gewerbepark 2 • 58579 Schalksmühle

935980787	FAR GDM 3011 grau
935980786	FAR GDM 3011 schwarz
935980788	FAR GDML 2011 GB 1 grau
935980791	FAR GDML 2011 LED 24 schwarz
935980218	RS GDM 2011 grau
935980210	RS GDM 2011 schwarz
935980323	RS GDM 2016 grau
935980317	RS GDM 2016 schwarz
935980219	RS GDM 3011 grau
935980215	RS GDM 3011 schwarz
935980324	RS GDM 3016 grau
935980321	RS GDM 3016 schwarz
935980243	RS GDML 2009 RC 230 1
935980213	RS GDML 2011 GB 1 schwarz
935980260	RS GDML 2011 GB C schwarz
935980242	RS GDML 2011 LED 230 VR YE schwarz
935980205	RS GDML 2011 LED 24 schwarz
935980251	RS GDML 2011 LED 24 VR YE schwarz
935980319	RS GDML 2016 GB 1 schwarz
935980329	RS GDML 2016 GB1 LED 48 schwarz
935980331	RS GDML 2016 LED 120 VR YE schwarz
935980320	RS GDML 2016 LED 120 YE schwarz
935980330	RS GDML 2016 LED 120 YE schwarz
935980328	RS GDML 2016 LED 230 VR YE schwarz
935980322	RS GDML 2016 LED 230 YE schwarz
935980316	RS GDML 2016 LED 24 schwarz
935980326	RS GDML 2016 LED 24 VR schwarz
935980325	RS GDML 2016 LED 24 VR YE schwarz
935980244	RS GDML 3011 LED 230 RG schwarz
935980333	RS GDML 3016 LED 230 RG schwarz