

## Coudé - AS\*2\*1F AS1201F-M3-02

### Fiche technique

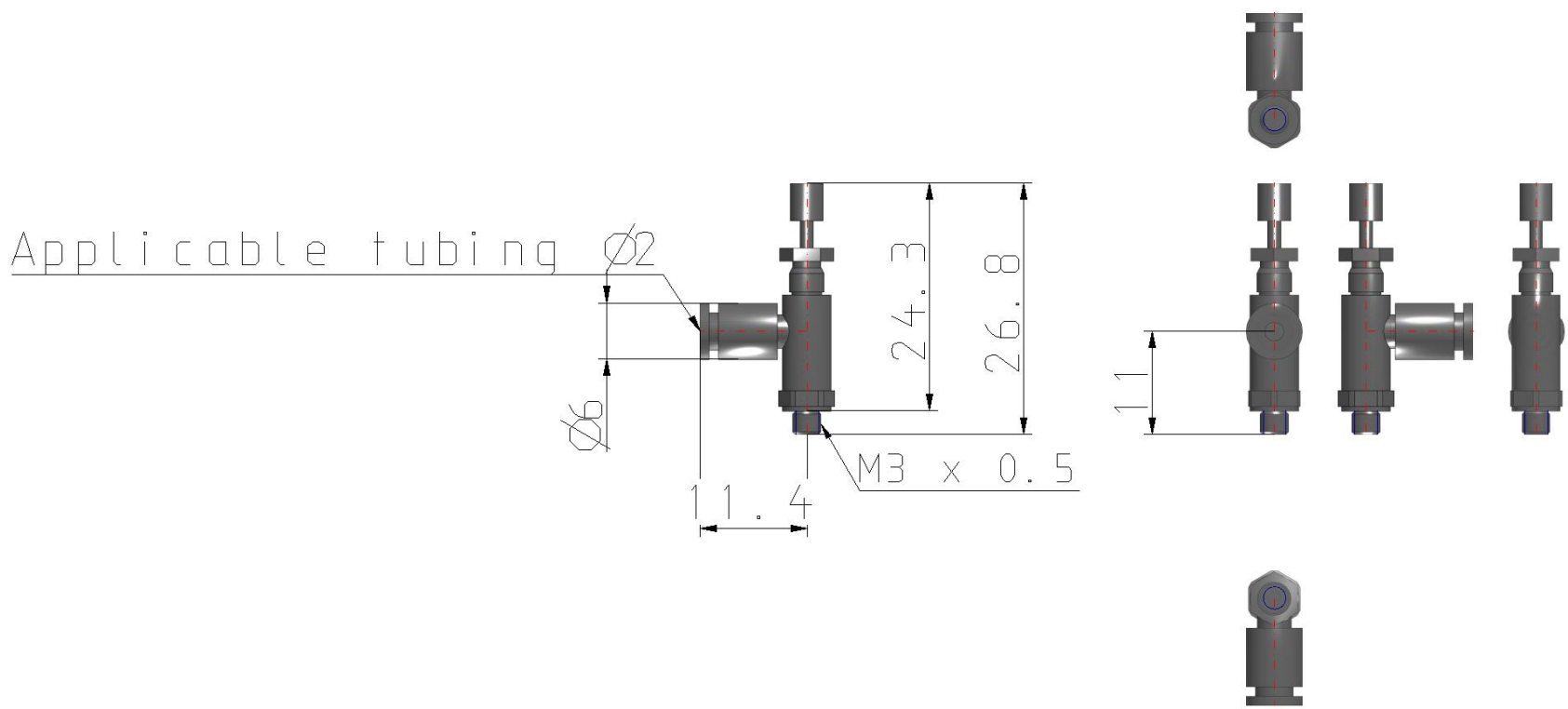
### General series information

- Orifice: M3, M5, 10-32 UNF, 1/8, 1/4, 3/8, 1/2
- Diam. ext. du tube utilisable: Ø 2 à Ø 12 mm et Ø 1/8" à Ø 1/2"
- Plage de pression d'utilisation: 0.1 à 1 MPa.

### Spécifications standards

Taille	1 (Base M3,M5)
Type	2 (Coudé)
Méthode de contrôle	0 (Réglage à l'échappement)
Taroudage	M3, M5, U10/32, Rc
Orifice	M3 (M3X0.5)
Taille du tube	Ø2
Option	Sans
Orifice calibré	Sans
Exécutions spéciales	Sans
Contre-écrou	Standard (hexagonal)
Poids	0.003 Kg

# Dimensions



## Information supplémentaire

Catalogue

[AS\\_2-3\\_1F-A\\_FR.pdf](#)

Operation manuals

[OM\\_ASx2x1F\\_OMG0107EN-B.pdf](#)