



Brand of NTN corporation

Données techniques

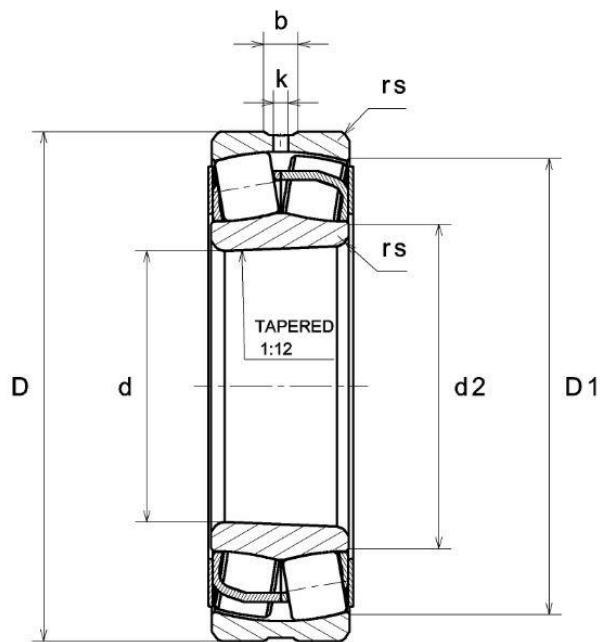
22212EAKW33ZZC3

Roulements à rotule sur rouleaux



[KIZEI] **ULTAGE**

VISUEL(S)

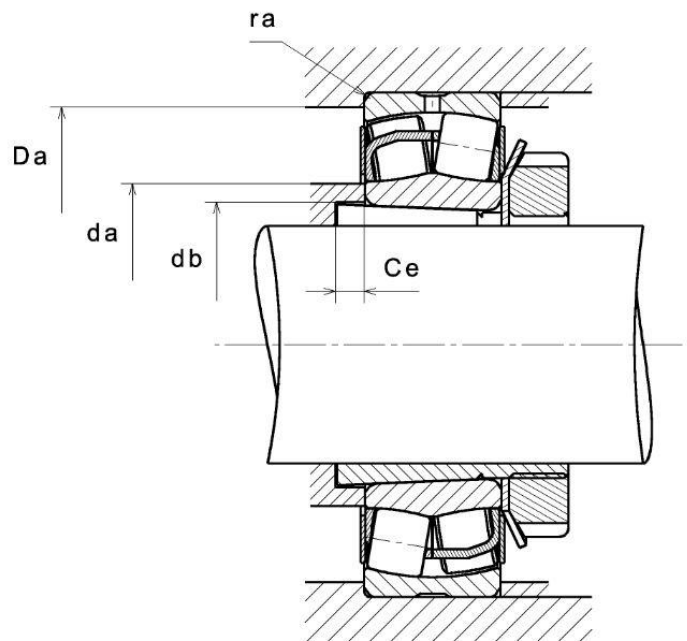


NTN Europe

1 rue des Usines · BP 2017 · 74010 Annecy Cedex · France · Tel. +33 (0)4 50 65 30 00
S.A. au capital de 322 639 919 € · RCS ANNECY B 325 821 072 · Id. Fiscale : FR 48 325 821 072
SIRET 325 821 072 00015 · Code APE 2815 Z · Code NACE 28.15

22212EAKW33ZZC3

Roulements à rotule sur rouleaux



DEFINITION TECHNIQUE

Marque	SNR
d - Diamètre Intérieur	60 mm
D - Diamètre Extérieur	110 mm
B - Largeur du roulement ou de la bague intérieure	28 mm
d2 - Diamètre extérieur bague intérieure	71,9 mm
D1 - Diamètre intérieur bague extérieure	98,5 mm
rs - Rayon mini de Raccordement	1,5 mm
Nb de trous de lubrification	3
b - Largeur rainure	6,9 mm
k - Diamètre trou	3 mm
Référence du manchon associé	H312
Classe de Jeu Radial	C3
Masse	1,17 kg



NTN Europe

1 rue des Usines · BP 2017 · 74010 Annecy Cedex · France · Tel. +33 (0)4 50 65 30 00
 S.A. au capital de 322 639 919 € · RCS ANNECY B 325 821 072 · Id. Fiscale : FR 48 325 821 072
 SIRET 325 821 072 00015 · Code APE 2815 Z · Code NACE 28.15

PERFORMANCE PRODUIT

C - Capacité charge dynamique	187000000 mN
C0 - Capacité Charge Statique	181000000 mN
Cu - Charge limite à la fatigue	22100000 mN
e - Coefficient	0.24
Y0 - Coefficient charge statique axiale	2.78
Y1 - Coefficient charge axiale inférieur	2.84
Y2 - Coefficient charge axiale supérieur	4.23
N ref - Vitesse thermique de référence	33600 °/s
N lim - Vitesse limite Mécanique	45000 °/s
Tmin - Température mini de Fonctionnement	233,15 °K
Tmax - Température max de Fonctionnement	473,15 °K

FREQUENCES ROULEMENT

BPFO - Fréquence de passage sur bague extérieure (60 tr/min)	7.595 Hz
BPFI - Fréquence de passage sur bague intérieure (60 tr/min)	10.405 Hz
BSF - Fréquence de passage élément roulant (60 tr/min)	6.174 Hz
BRF - Fréquence de rotation élément roulant (60 tr/min)	3.087 Hz
FTF - Fréquence de rotation cage (60 tr/min)	0.422 Hz

DIMENSIONS D'INSTALLATION

da max - Diamètre max épaulement BI	71,9 mm
da min - Diamètre mini épaulement BI	69 mm
db - Diamètre mini Passage Manchon	65 mm
Ce - Longueur mini Passage Manchon	9 mm
Da max - Diamètre max épaulement BE	101 mm



DIMENSIONS D'INSTALLATION

ra max - Rayon max de raccordement arbre & logement 1,5 mm

INDUSTRIE - COEFFICIENT DE CALCUL

Charge radiale dynamique équivalente

$$P = X.Fr + Y.Fa$$

Fa / Fr ≤ e		Fa / Fr > e	
X	Y	X	Y
1	Y1	0.67	Y2

Charge radiale statique équivalente

$$P_0 = X_0.Fr + Y_0.Fa$$

X ₀	Y ₀
1	Y0

Les valeurs de e, Y1, Y2 et Y0 sont indiquées dans le tableau ci-dessus.

