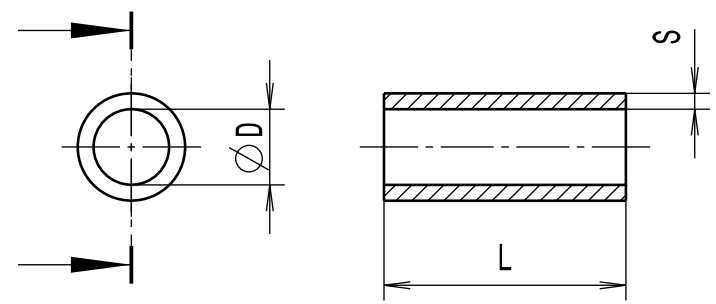


CATIA V5

Durch das Herstellverfahren bedingte Geometrieaenderungen (Anspritung, Auswerfermarkierungen, etc.) zulaessig. Einzelheiten der Ausfuehrung bleiben dem Hersteller ueberlassen. / The manufacturing-related geometry changes (injection point, ejectors marks, etc.) allowed. Design of the details are left to suppliers discretion.

Revision level Indice Aenderungsstand		Revision Record Désignation Beschreibung der Aenderung	Changed Modifié Geaendert	Date Datum	Approved Approuvé Geprueft	Date Datum
Drawing Dessin Zeichnung	Part Pièce Solid					
1	0	Toleranzen korrigiert, Typ TH140... hinzugefuegt	Hiller	09.07.15	Wulf	09.07.15
2	0	Type TH170... added	I. Langeloh	09.04.19	S. Wulf	09.04.19



①

Typ/Type	D	Tol.	S	Tol.	Projektnr./ Project no.
H12...	1.2	±0.3	0.80	±0.25	GPN 15-0206
H15...	1.5		0.80		GPN 15-0207
H25...	2.5	±0.7	0.80		GPN 15-0208
H30...	3.0		0.80		GPN 15-0209
H40...	4.0	±1.2	1.05		GPN 15-0210
H50...	5.0		1.05		GPN 15-0211
H75...	7.5	1.25	GPN 15-0212		
TH30...	3.0	±0.5	0.60		GPN 15-0213
TH100...	10.0	±1.6	1.00		GPN 15-0214
TH120...	12.0		1.05		GPN 15-0215
① TH140...	14.0	±2.0	1.05	GPN 15-0238	
② TH170...	17.0	±2.0	1.20	±0.30	GPN 19-0763

L	Tol.
5 bis/till 40	+2 -1
41 bis/till 80	±2
81 bis/till 140	±10

Material  
Matière  
Werkstoff

**Polychloropren/  
Polychloroprene**

Tolerances  
Dimension without tolerances:  
Tolérances  
Cotés sans tolérances:  
Toleranzen  
Masse ohne  
Toleranzangaben :

Angle/ Winkel	
≤ 6	
≤ 30	
≤ 60	
≤ 120	
≤ 400	
≤ 1000	

PERFORMANCE  
SPECIFICATION  
AUSFUEHRUNG  
SPEZIFIKATION

*Ausdruck nur zur Information /  
Printed copy for information only*

<small>The copyright of this drawing is reserved by HELLERMANN TYTON. It is issued on condition that it is not reproduced, copied or disclosed to a third party, either wholly or in part, without the consent of HELLERMANN TYTON.</small> <small>La propriété de ce plan est réservée à la société HELLERMANN TYTON. Il est distribué à condition qu'il ne soit pas reproduit, communiqué ou révélé à une tierce partie, soit complètement ou en partie, sans le consentement de la société HELLERMANN TYTON.</small> <small>Weitergabe sowie Vervielfaeltigung dieser Unterlage, Verwertung und Mitteilung ihres Inhalts nicht gestattet, soweit nicht ausdruecklich zugestanden. Zuwiderhandlungen verpflichten zu Schadenersatz. Alle Rechte fuer den Fall der Patenterteilung oder Gebrauchsmuster-Eintragung vorbehalten.</small>	Drawn Dessiné Par Gezeichnet <b>Langeloh</b>	11.02.15	Scale Echelle Maszstab ././	Project Number Numéro de projet Projektnummer <b>siehe Tabelle/ see table</b>
	Approved Approuvé Par Geprueft <b>HellermannTyton</b>	Wulf	11.02.15	Title Titre Benennung <b>Helsyn-Tuellen/-Grommets H... / TH...</b>
Manchester Telephone: +44 (0) 161 945 4181 Facsimile: +44 (0) 161 947 2228	Trappes Téléphone: +33 (0) 1 30 13 80 00 Télécopie: +33 (0) 1 30 13 80 60	Terneschesch Telefon: +49 (0) 41 22 / 701 - 1 Telefax: +49 (0) 41 22 / 701 - 400	Drawing-No Plan-No Zeichnungs-Nr <b>15-0206-001-CSG</b>	Format D.Size <b>A3</b> Sheet Page Blatt <b>1 / 1</b>