

**Industrial Ethernet
IE-FCM-USB-A**

Weidmüller Interface GmbH & Co. KG
Klingenbergstraße 16
D-32758 Detmold
Germany
Fon: +49 5231 14-0
Fax: +49 5231 14-292083
www.weidmueller.com



Interfaccia di servizio FrontCom[®] Micro con USB in IP65

Dati generali per l'ordinazione

Tipo	IE-FCM-USB-A
Nr.Cat.	1018840000
Versione	FrontCom Micro con giunto USB, USB 2.0, Tipo A
GTIN (EAN)	4032248730094
CPZ	10 pz.

Foglio dati

Industrial Ethernet IE-FCM-USB-A

Weidmüller Interface GmbH & Co. KG
 Klingenbergstraße 16
 D-32758 Detmold
 Germany
 Fon: +49 5231 14-0
 Fax: +49 5231 14-292083
 www.weidmueller.com

Dati tecnici

Dimensioni e peso

Spessore della parete, max.	3 mm	Spessore della parete, min.	1 mm
Peso netto	28,1 g		

Temperature

Temperatura d'esercizio	-40 °C...+70 °C	Temperatura di magazzino	
Temperatura di posa			

Downloads

Certificazione UL	DUXR.E316369.pdf
-------------------	------------------

Dati generali

Cablaggio	Tipo A	Collegamento 1	USB A
Collegamento 2	USB A	Colore	nero
Descrizione articolo	FrontCom Micro con giunto USB, USB 2.0	Grado di protezione	IP 65 secondo DIN EN 60529
Materiale base della custodia	PA UL 94 V0	Schermatura	contatto schermatura a 360°
Tipo di montaggio	Cabinet, Distribution box		

Norme

Connettori a norma	IEC 61076-3-107	N° Certificato (cULus)	E316369
--------------------	-----------------	------------------------	---------

Classificazioni

ETIM 3.0	EC000674	eClass 5.1	27-25-05-04
eClass 6.2	27-25-05-04	eClass 7.1	27-25-05-04

Approvazioni

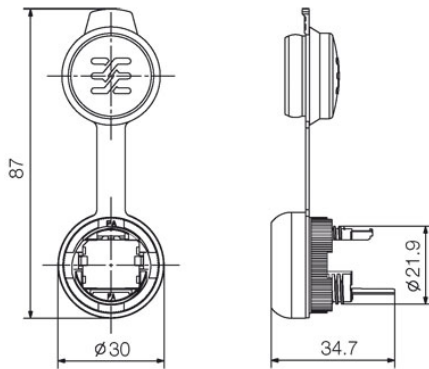
Approvazioni



ROHS	Conforme
------	----------

**Industrial Ethernet
IE-FCM-USB-A**

Weidmüller Interface GmbH & Co. KG
Klingenbergstraße 16
D-32758 Detmold
Germany
Fon: +49 5231 14-0
Fax: +49 5231 14-292083
www.weidmueller.com

Disegni**Disegno quotato****Sezione di montaggio**