

# SACC-M12MSS-3PECON-PG11-M - Power-Steckverbinder



1404641

<https://www.phoenixcontact.com/de/produkte/1404641>

Bitte beachten Sie, dass die in diesem PDF-Dokument angezeigten Daten aus unserem Online-Katalog generiert wurden. Bitte finden Sie die vollständigen Daten in der Benutzer-Dokumentation. Es gelten unsere Allgemeinen Nutzungsbedingungen für Downloads.



Power-Steckverbinder, Leistung, 4-polig, Stecker gerade M12, Kodierung: S, Schraubanschluss, Rändelmaterial: Zinkdruckguss, vernickelt, Kabelverschraubung Pg11, Leitungsaußendurchmesser 8 mm ... 10 mm, für Wechselstrom bis 12 A/630 V, Kontakt 4 voreilend

## Ihre Vorteile

- Sicherer Einsatz im Feld durch hohe Schutzarten
- Schraubanschluss: bewährte Anschluss Technik für eine große Auswahl unterschiedlicher Leiter
- Leistungsfähig: AC-Steckverbinder für bis zu 12 A und 630 V AC
- Schutz gegen Fehlstecken durch spezielle S-Kodierung

## Kaufmännische Daten

Artikelnummer	1404641
Verpackungseinheit	1 Stück
Mindestbestellmenge	1 Stück
Verkaufsschlüssel	C1 - Sensor-Aktor-Kabel
Produktschlüssel	AF2CAB
GTIN	4046356707725
Gewicht pro Stück (inklusive Verpackung)	25,7 g
Gewicht pro Stück (exklusive Verpackung)	25 g
Zolltarifnummer	85366990
Ursprungsland	DE

# SACC-M12MSS-3PECON-PG11-M - Power-Steckverbinder

1404641

<https://www.phoenixcontact.com/de/produkte/1404641>

## Technische Daten

### Hinweise

Allgemein	Leitungsmantel 21 mm abisolieren, Aderisolation 6 mm abisolieren, Aderendhülse aufcrimpen, anschließend diese auf 5 mm kürzen. Länge der Ader mit gekürzter Aderendhülse 20 mm. Adern anschließen und die Befestigungsschrauben mit 0,2 Nm anziehen.
Montagehinweis	<b>ACHTUNG:</b> Beachten Sie beim Verlegen von Leitungen die zulässigen Biegeradien, da durch zu große Biegekräfte die Schutzart gefährdet wird. Fangen Sie vor dem Steckverbinder mechanische Lasten ab, z. B. durch Kabelbinder.

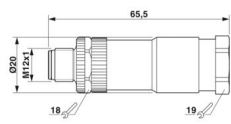
### Artikeleigenschaften

Produkttyp	Rundsteckverbinder (kabelseitig)
Anwendung	Energieversorgung
Sensorart	Leistung
Polzahl	4
Anzahl der Kabelabgänge	1
Geschirmt	nein
Kodierung	S
Kabelabgang	gerade
Pg-Verschraubung	Pg11

### Isolationseigenschaften

Überspannungskategorie	III
Verschmutzungsgrad	3

### Maße

Maßzeichnung	
Breite	20 mm
Höhe	20 mm
Länge	65,5 mm
Schlüsselweite Überwurfmutter	19 mm

### Außenmaß

Außendurchmesser	8 mm ... 10 mm
------------------	----------------

### Gehäuse

Gehäusedurchmesser	20 mm
--------------------	-------

### Materialangaben

Brennbarkeitsklasse nach UL 94	V0
--------------------------------	----

# SACC-M12MSS-3PECON-PG11-M - Power-Steckverbinder



1404641

<https://www.phoenixcontact.com/de/produkte/1404641>

Material Dichtung	NBR
Material Griffkörper	PA
Material Kontakt	CuZn
Material Kontaktoberfläche	Au
Material Kontaktträger	PA
Material Verschraubung	Zinkdruckguss, vernickelt

## Anschlussdaten

### Leiteranschluss

Anschlussart	Schraubanschluss
Anschlussquerschnitt	0,75 mm <sup>2</sup> ... 1,5 mm <sup>2</sup> (mit Aderendhülse)
	0,75 mm <sup>2</sup> ... 2,5 mm <sup>2</sup> (starr)
Anschlussquerschnitt AWG	18 ... 16 (mit Aderendhülse)
Abisolierlänge der Einzelader	5 mm
Anzugsdrehmoment	0,4 Nm (M12-Rändel)
	1,5 Nm ... 2 Nm (Druckschraube mit Tüllengehäuse)
	0,4 Nm (Steckereinsatz mit Tüllengehäuse bis zum Anschlag verschrauben)
	0,2 Nm (Schraubklemmen)

## Elektrische Eigenschaften

Bemessungsstoßspannung	6 kV
Durchgangswiderstand	≤ 3 mΩ
Isolationswiderstand	> 10 GΩ
Nennspannung U <sub>N</sub>	630 V AC
Nennstrom I <sub>N</sub>	12 A (bei Verwendung von Leitern 1,5 mm <sup>2</sup> )
	12 A (bei 40 °C)

## Mechanische Eigenschaften

### Mechanische Daten

Steckzyklen	≥ 100
-------------	-------

## Steckverbinder

### Anschluss 1

Bauform Kopf	Stecker
Kabelabgang Kopf	gerade
Gewindeart Kopf	M12
Kodierung	S

## Kabel / Leitung

Signalart/Kategorie	Leistung
Abisolierlänge der Einzelader	5 mm

## Umwelt- und Lebensdauerbedingungen

# SACC-M12MSS-3PECON-PG11-M - Power-Steckverbinder



1404641

<https://www.phoenixcontact.com/de/produkte/1404641>

## Umgebungsbedingungen

Schutzart	IP67
Umgebungstemperatur (Betrieb) (Stecker/Buchse)	-40 °C ... 85 °C (Stecker/Buchse)

## Normen und Bestimmungen

Normbezeichnung	M12-Steckverbinder
Normen/Bestimmungen	IEC 61076-2-111

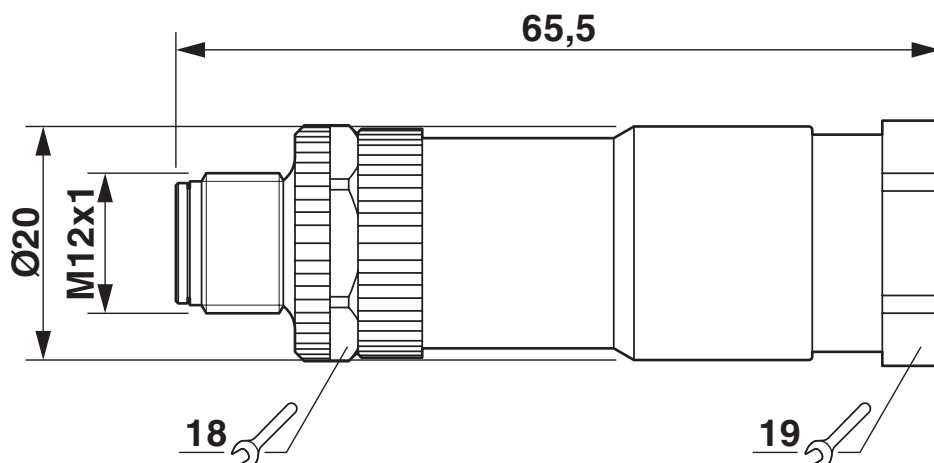
# SACC-M12MSS-3PECON-PG11-M - Power-Steckverbinder

1404641

<https://www.phoenixcontact.com/de/produkte/1404641>

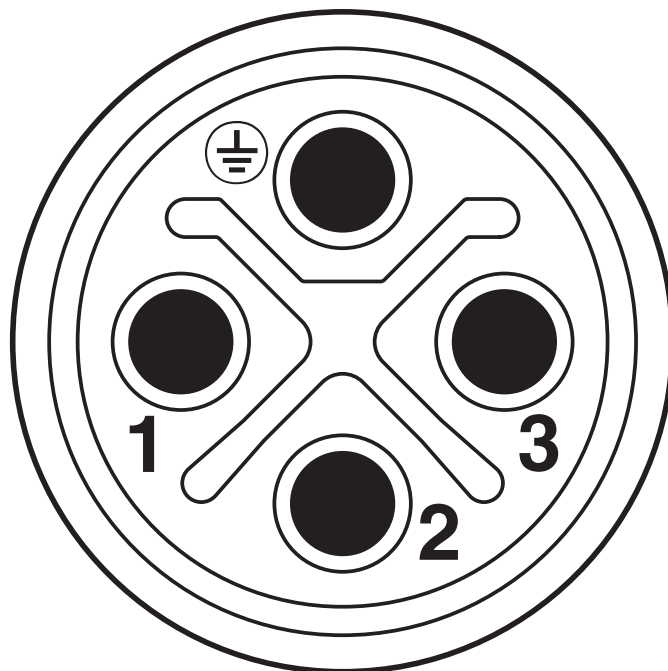
## Zeichnungen

Maßzeichnung



Stecker M12 x 1, gerade

Schemazeichnung



Polbild M12-Stecker, 4-polig, S-kodiert, Ansicht Stiftseite

# SACC-M12MSS-3PECON-PG11-M - Power-Steckverbinder




1404641

<https://www.phoenixcontact.com/de/produkte/1404641>

## Zulassungen

☞ Zum Herunterladen von Zertifikaten besuchen Sie die Produktdetailseite: <https://www.phoenixcontact.com/de/produkte/1404641>

 <b>cUL Recognized</b> Zulassungs-ID: FILE E 221474				
	Nennspannung $U_N$	Nennstrom $I_N$	Querschnitt AWG	Querschnitt $\text{mm}^2$
keine				
	600 V	12 A	- 16	-

 <b>UL Recognized</b> Zulassungs-ID: FILE E 221474				
	Nennspannung $U_N$	Nennstrom $I_N$	Querschnitt AWG	Querschnitt $\text{mm}^2$
keine				
	600 V	12 A	- 16	-

# SACC-M12MSS-3PECON-PG11-M - Power-Steckverbinder



1404641

<https://www.phoenixcontact.com/de/produkte/1404641>

## Klassifikationen

### ECLASS

ECLASS-13.0	27440116
ECLASS-15.0	27440116

### ETIM

ETIM 9.0	EC002635
----------	----------

### UNSPSC

UNSPSC 21.0	39121400
-------------	----------

# SACC-M12MSS-3PECON-PG11-M - Power-Steckverbinder



1404641

<https://www.phoenixcontact.com/de/produkte/1404641>

## Environmental product compliance

### EU RoHS

Erfüllt die Anforderungen nach RoHS-Richtlinie	Ja
Ausnahmeregelungen soweit bekannt	6(c)

### China RoHS

Environment friendly use period (EFUP)	EFUP-50
	Eine artikelbezogene China RoHS Deklarationstabelle finden Sie im Downloadbereich zum jeweiligen Artikel unter „Herstellereklärung“. Für alle Artikel mit EFUP-E wird keine China RoHS Deklarationstabelle ausgestellt und benötigt.

### EU REACH SVHC

Hinweis auf REACH-Kandidatenstoff (CAS-Nr.)	Lead(CAS-Nr.: 7439-92-1)
SCIP	012005f3-071c-4300-90a4-8c608806b629

### EF3.0 Klimawandel

CO2e kg	1,095 kg CO2e
---------	---------------

Phoenix Contact 2025 © - Alle Rechte vorbehalten  
<https://www.phoenixcontact.com>

PHOENIX CONTACT Deutschland GmbH  
Flachmarktstraße 8  
D-32825 Blomberg  
+49 52 35/3-1 20 00  
[info@phoenixcontact.de](mailto:info@phoenixcontact.de)