

F-4000-A



日本製



ネジ式
感電防止型

適合ヒューズ管

φ6.4×30mm

弊社製品: F-7143, F-7161

RoHS指令に関するご案内
はんだ耐熱条件

仕様

定格	250V-10A
絶縁抵抗	DC500V、100MΩ以上
耐電圧	AC2000V (1分間)
取得規格	UL規格・C-UL規格
主絶縁材 (本体)	フェノール (UL94V-0)
主絶縁材 (ツマミ)	P.B.T. (UL94V-0)
端子金具	はんだ付け用端子
本体色	B (黒)
取付板厚	4.5mm (MAX)
ナット締付けトルク	1.2N・m以下
ナット二面幅	18mm
旧型番	F-4000
使用上の注意	①底部端子は可動式のため、束線等により端子の動きを妨げないようにしてください。また、配線後、端子にロード線の張力等が加わらないように周囲の配線等にご注意ください。②規格品としてご使用の場合は、規格上の制約等をご確認ください。

注意事項

[PDF](#) ヒューズホルダー注意事項

[PDF](#) 一般注意事項

[PDF](#) (参考) ヒューズ管注意事項

発注型番 F-4000-A

ご注文例 F-4000-A

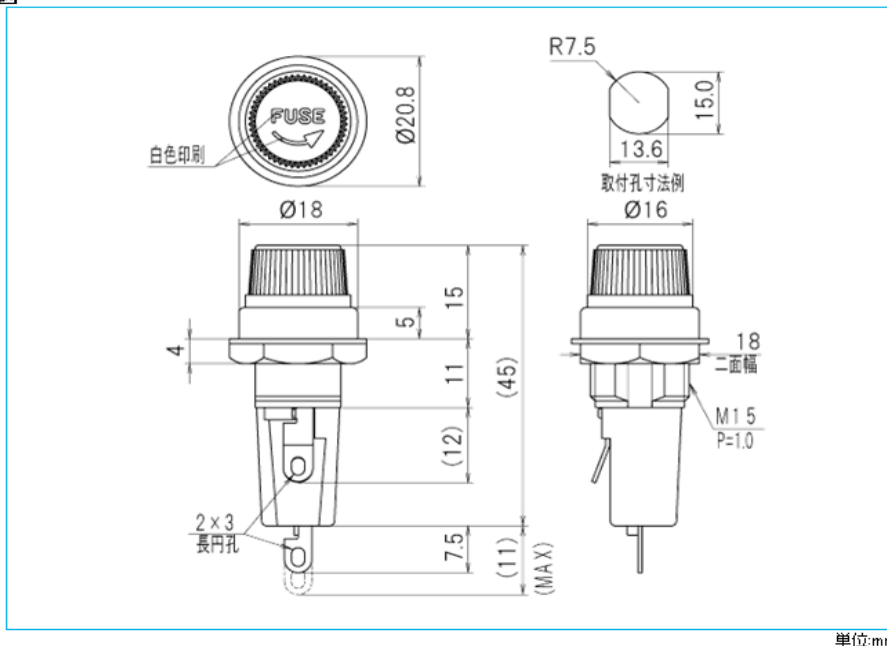
製品一部変更届

2015/01/05 [PDF](#) ①本体のねじ部形状の変更。②ワッシャー削除。③取付孔寸法の変更。

2009/12/15 [PDF](#) 製品タイプの識別可能な型番表示の追加

2004/02/02 [PDF](#) すずめっきへの変更

寸法図



単位:mm

DXFファイル/環境負荷物質報告書 ダウンロード

※ DXFファイルをダウンロードの際は、DXFファイル 利用規約 をご一読ください。
※ 環境負荷物質報告書につきましては、環境に対する取り組み をご覧ください。

型番

DXFファイル

環境負荷物質報告書

F-4000-A

[ダウンロード](#)

[履歴]

[ダウンロード](#)

[履歴]