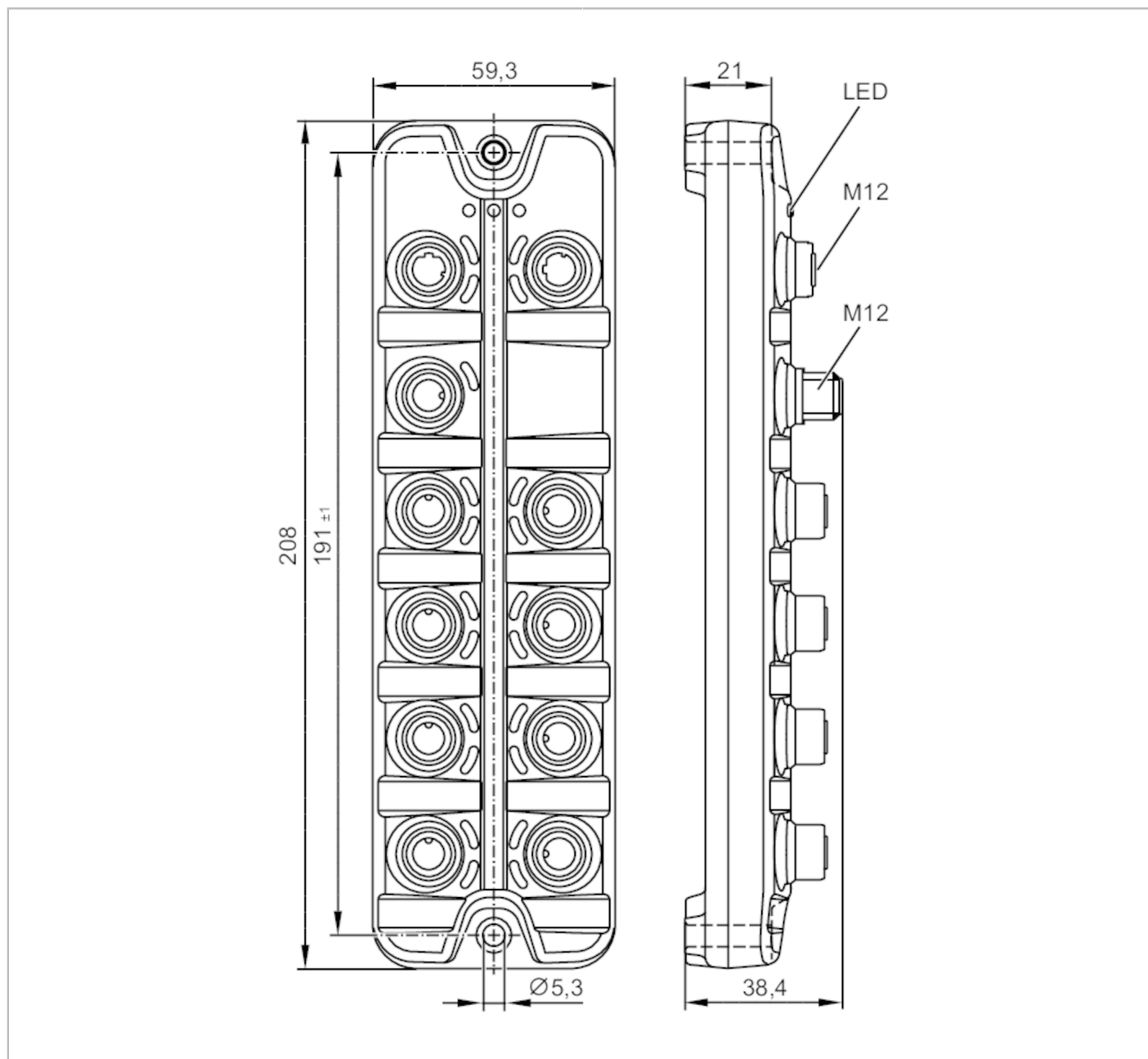


# AL4002



## Module Ethernet avec interface PROFINET

ETH Module SL PN 16DI IP67



Application	
Application	modules E/S pour applications de terrain
Fonction de chaînage	interface bus de terrain
Données électriques	
Tension d'alimentation [V]	20...30 DC; (US ; selon TBTS/TBTP)
Consommation [mA]	200...3900; (cULus: 200 ... 3500; US)
Classe de protection	III
Courant de sortie total [A]	3,6
Courant de sortie total (UL) [A]	3,2



## Module Ethernet avec interface PROFINET

ETH Module SL PN 16DI IP67

Entrées/sorties													
Nombre des entrées et sorties	Nombre des entrées TOR: 16												
Entrées													
Nombre des entrées TOR	16; (type 2 selon CEI 61131-2)												
Niveau du signal logique haut [V]	11...30												
Niveau du signal logique bas [V]	0...5												
Protection courts-circuits des entrées TOR	oui												
Logiciel / programmation													
Possibilités de paramétrage	Fonction de compteur												
Fonctions et paramètres	<table border="1"> <thead> <tr> <th>Fonction</th> <th></th> </tr> </thead> <tbody> <tr> <td></td> <td>CTU (Up Counter), CTD (Down Counter), CTUD (Up-Down Counter), CTDIR (Direction Counter)</td> </tr> <tr> <td>nombre</td> <td>8 (1 compteur par port)</td> </tr> <tr> <td>fréquence de comptage</td> <td>4500 Hz</td> </tr> <tr> <td>compteur principal</td> <td>32 Bit (0...4.294.967.295)</td> </tr> <tr> <td>compteur batch</td> <td>16 Bit (0...65.535)</td> </tr> </tbody> </table>	Fonction			CTU (Up Counter), CTD (Down Counter), CTUD (Up-Down Counter), CTDIR (Direction Counter)	nombre	8 (1 compteur par port)	fréquence de comptage	4500 Hz	compteur principal	32 Bit (0...4.294.967.295)	compteur batch	16 Bit (0...65.535)
Fonction													
	CTU (Up Counter), CTD (Down Counter), CTUD (Up-Down Counter), CTDIR (Direction Counter)												
nombre	8 (1 compteur par port)												
fréquence de comptage	4500 Hz												
compteur principal	32 Bit (0...4.294.967.295)												
compteur batch	16 Bit (0...65.535)												
Interfaces													
Interface de communication	Ethernet												
Ethernet - PROFINET													
Standard de transmission	100Base-TX												
Taux de transmission	100 MBit/s												
Protocole	PROFINET												
Réglages usine	adresse IP: 0.0.0.0 masque de sous-réseau: 0.0.0.0 adresse IP passerelle: 0.0.0.0 adresse MAC: voir l'étiquette												
Remarque concernant les interfaces	CC-C (Conformance Class C) (IRT-Switch) redondance S2 Netload Class III CiR (Configuration in Run) SNMP (Simple Network Management Protocol) MRP (Media Redundancy Protocol) topologies de réseau supportées: ligne anneau												
Conditions d'utilisation													
Température ambiante [°C]	-25...60												
Température de stockage [°C]	-25...85												
Humidité relative de l'air max. [%]	90												
Indice de protection	IP 65; IP 66; IP 67												
Indice de protection (NEMA 250)	6P												
Degré de pollution	2												
Fluides chimiques	<table border="1"> <thead> <tr> <th>ISO 16750-5</th> <th></th> </tr> </thead> <tbody> <tr> <td></td> <td>AA, BA, BD, HLP, CC, DB, DC, DD, CA</td> </tr> <tr> <th>NEMA 250 5.13.1</th> <th></th> </tr> <tr> <td></td> <td>AA</td> </tr> </tbody> </table>	ISO 16750-5			AA, BA, BD, HLP, CC, DB, DC, DD, CA	NEMA 250 5.13.1			AA				
ISO 16750-5													
	AA, BA, BD, HLP, CC, DB, DC, DD, CA												
NEMA 250 5.13.1													
	AA												



## Module Ethernet avec interface PROFINET

ETH Module SL PN 16DI IP67

Tests / homologations		
CEM		EN 61000-6-2
		EN 61000-6-4
Tenue aux chocs		DIN EN 60068-2-27
Tenue aux vibrations		DIN EN 60068-2-64 2009-04
		DIN EN 60068-2-6 2008-10
MTTF	[Années]	130

Données mécaniques		
Poids	[g]	406,9
Boîtier		rectangulaire
Type de montage		Fixation par l'arrière
Dimensions	[mm]	208 x 59,3 x 38,4
Matières		boîtier: PA orange; Connecteur femelle: laiton nickelé
Matière des joints		FKM

Remarques		
Remarques		Pour plus d'informations voir la notice d'instructions.
Unité d'emballage		1 pièces

## Raccordement électrique - Ethernet

Connecteur: M12; codage: D; Joint d'étanchéité: FKM



## IN / OUT X21, X22

1	TX +
2	RX +
3	TX -
4	RX -
5	non utilisé

## Raccordement électrique - alimentation en tension

Connecteur: M12; codage: A



## X31

1	+ 24 V DC (US)
2	non utilisé
3	GND (US)
4	non utilisé

# AL4002

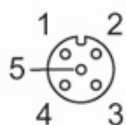


## Module Ethernet avec interface PROFINET

ETH Module SL PN 16DI IP67

### Raccordement électrique - entrées/sorties

Connecteur: M12; codage: A



#### Digital Input X01...X08

1	Alimentation des capteurs (US) L+
2	Entrée TOR 2
3	Alimentation des capteurs (US) L-
4	Entrée TOR 1
5	terre fonctionnelle