

FB2-S1-12SP-T-0-16-00-0-0 - Klemmenkasten



2316417

<https://www.phoenixcontact.com/de/produkte/2316417>

Bitte beachten Sie, dass die in diesem PDF-Dokument angezeigten Daten aus unserem Online-Katalog generiert wurden. Bitte finden Sie die vollständigen Daten in der Benutzer-Dokumentation. Es gelten unsere Allgemeinen Nutzungsbedingungen für Downloads.



Feldschaltkasten aus Edelstahl mit 16 Anschlüssen für den Einsatz in einer Ex-Zone. Enthält 12-Spur-Block-Gerätekoppler (FB-12SP) für Foundation Fieldbus oder PROFIBUS PA und drei Reihenklammern für die Trunkverkabelung (+, -, S).

Produktbeschreibung

FF/PA – 12-Spur Block-Klemmenkasten

Ihre Vorteile

- Wegfall von Problemen mit dem Kabelkrümmungsradius durch Steckerkonfiguration auf nur einer Seite
- Kurzschlusschutz mit Strombegrenzung pro Stichabgriff
- Anschluss von bis zu 12 Foundation Fieldbus- oder PROFIBUS PA-Feldgeräten
- Vormontierter Abschlusswiderstand

Kaufmännische Daten

Artikelnummer	2316417
Verpackungseinheit	1 Stück
Mindestbestellmenge	1 Stück
Verkaufsschlüssel	M1 - Kommunikationstechn.
Produktschlüssel	DNC1Z1
GTIN	4055626301754
Gewicht pro Stück (inklusive Verpackung)	8.140 g
Gewicht pro Stück (exklusive Verpackung)	6.540 g
Zolltarifnummer	85371098
Ursprungsland	US

Technische Daten

Hinweise

Nutzungsbeschränkung

CCcex -Hinweis	Der Einsatz in explosionsgefährdeten Bereichen ist in China nicht erlaubt.
----------------	--

Artikeleigenschaften

Produkttyp	Schaltkasten
------------	--------------

Elektrische Eigenschaften

Versorgung

Stromaufnahme maximal	6,5 mA (Leerlauf)
	680 mA (Hauptleitung)

Ex-Daten

Sicherheitstechnische Daten

Eingangsspannung U_i	32 V (IIB (C/D))
	24 V (IIC (A/B))
	17,5 V (FISCO)
Induktivität L_i	4 μ H
Kapazität C_i	0 μ F
Max. Ausgangsspannung U_o	U_{in} (Stichleitung)
Max. Ausgangsstrom I_o	56 mA (pro Stichabgriff)
Max. Ausgangsleistung P_o	1,792 W
Sicherheitstechnische Maximalspannung U_m	17,5 V
IIC/IIB (pro Stichabgriff): max. äußere Induktivität L_o / max. äußere Kapazität C_o	/ 80 nF
	0,26 mH

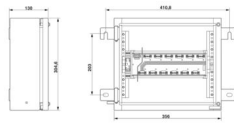
Schnittstellen

Signal	FOUNDATION Fieldbus
	PROFIBUS

Daten

Anzahl der Kanäle	12
Abschlusswiderstand	Integrierter Abschluss, aktiviert mit Brücke an den richtigen Klemmen
Leiterquerschnitt flexibel max.	2,5 mm ²
Leiterquerschnitt flexibel min.	0,2 mm ²
Leiterquerschnitt starr max	2,5 mm ²
Leiterquerschnitt starr min	0,2 mm ²
Leiterquerschnitt AWG max	12
Leiterquerschnitt AWG min	24

Maße

Maßzeichnung	
Breite	355,6 mm
Höhe	304,8 mm
Tiefe	127 mm

Materialangaben

Farbe	grau
Material Gehäuse	Edelstahl

Mechanische Prüfungen

Korrosionswiderstand gemäß ANSI-ISA 71.04-1985 - Schweregrad G3	:
---	---

Umwelt- und Lebensdauerbedingungen

Umgebungsbedingungen

Schutzart	IP66
Umgebungstemperatur (Betrieb)	-40 °C ... 70 °C
Umgebungstemperatur (Lagerung/Transport)	-40 °C ... 70 °C
Höhenlage	2000 m
Max. zul. Luftfeuchtigkeit (Betrieb)	< 95 % (keine Betauung)

Zulassungen

Konformität/Zulassungen

Konformität	CE-konform, zusätzlich EN 61326-1
-------------	-----------------------------------

Ex-Daten

ATEX	DEMKO 16ATEX1704X II 3 G D Ex nA [ic] IIC T4 Gc, Ex nA nC [ic] IIC T4 Gc Ex ic IIC T4 Gc, FISCO ic spurs Ex tc IIIC T135 Dc IP66
IECEX	IECEX UL 16.0079X Ex nA [ic] IIC T4 Gc, Ex nA nC [ic] IIC T4 Gc Ex ic IIC T4 Gc, FISCO ic spurs Ex tc IIIC T135 Dc IP66
UL, USA / Kanada	Class I, Zone 2, AEx nA [ic] IIC T4 Gc, AEx nA nC[ic] IIC T4 Gc Entity/FISCO spurs Class I, Div. 2, Groups A, B, C, D, T4 Class I, Zone 22, AEx tc IIIC T135 Dc IP66

Normen und Bestimmungen

Normen

FB2-S1-12SP-T-0-16-00-0-0 - Klemmenkasten



2316417

<https://www.phoenixcontact.com/de/produkte/2316417>

Normen/Bestimmungen	EN 61326-1
	EN 60079-0
	EN 60079-11
	EN 60079-15

Montage

Montageart	Wandmontage
------------	-------------

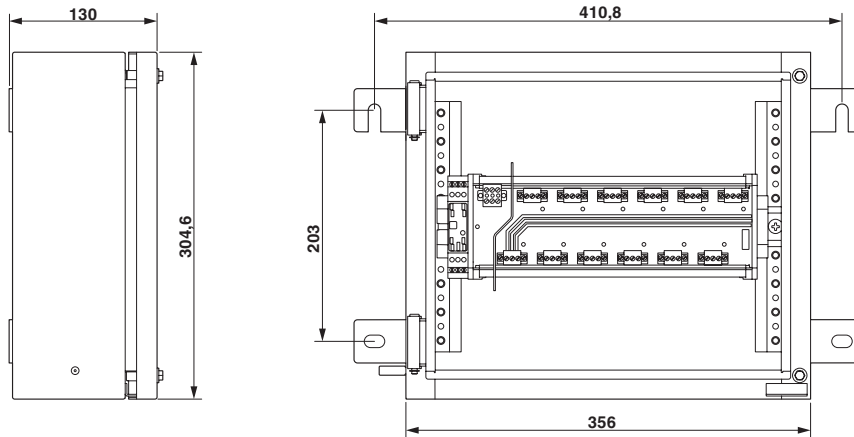
FB2-S1-12SP-T-0-16-00-0-0 - Klemmenkasten

2316417

<https://www.phoenixcontact.com/de/produkte/2316417>

Zeichnungen

Maßzeichnung



2316417

<https://www.phoenixcontact.com/de/produkte/2316417>

Zulassungen

📄 Zum Herunterladen von Zertifikaten besuchen Sie die Produktdetailseite: <https://www.phoenixcontact.com/de/produkte/2316417>



IECEx

Zulassungs-ID: IECEx UL 16.0079X



cUL Listed

Zulassungs-ID: E199827



UL Listed

Zulassungs-ID: E199827



ATEX

Zulassungs-ID: DEMKO 16 ATEX 1704X

2316417

<https://www.phoenixcontact.com/de/produkte/2316417>

Klassifikationen

ECLASS

ECLASS-13.0	27180101
ECLASS-15.0	27180101

ETIM

ETIM 9.0	EC000261
----------	----------

UNSPSC

UNSPSC 21.0	31261500
-------------	----------

2316417

<https://www.phoenixcontact.com/de/produkte/2316417>

Environmental product compliance

EU RoHS

Erfüllt die Anforderungen nach RoHS-Richtlinie	Ja
Ausnahmeregelungen soweit bekannt	6(c), 7(a), 7(c)-I

China RoHS

Environment friendly use period (EFUP)	EFUP-50
	Eine artikelbezogene China RoHS Deklarationstabelle finden Sie im Downloadbereich zum jeweiligen Artikel unter „Herstellereklärung“. Für alle Artikel mit EFUP-E wird keine China RoHS Deklarationstabelle ausgestellt und benötigt.

EU REACH SVHC

Hinweis auf REACH-Kandidatenstoff (CAS-Nr.)	Lead(CAS-Nr.: 7439-92-1)
SCIP	fb626b23-d6c7-4048-85ac-e27bf290cd8a

Phoenix Contact 2025 © - Alle Rechte vorbehalten

<https://www.phoenixcontact.com>

PHOENIX CONTACT Deutschland GmbH

Flachsmarktstraße 8

D-32825 Blomberg

+49 52 35/3-1 20 00

info@phoenixcontact.de