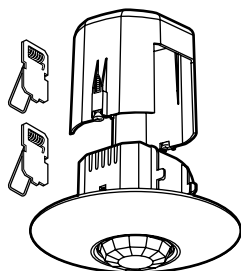


Inter détecteur - PIR

Référence(s) : 0 488 03/99



SOMMAIRE

Page

1. Utilisation	1
2. Caractéristiques techniques	1
3. Cotes d'encombrement	1
4. Raccordement	2
5. Installation	2
6. Démontage	2
7. Réglages	3
8. Performance	3
9. Entretien	3
10. Normes et agréments	3

1. UTILISATION

Cet appareil permet la commande automatique d'une source lumineuse par détection de mouvement dans sa zone de surveillance.

Détecteur de mouvement à angle de détection de 360°.

Type de détection : infrarouge

Type de montage : plafond

2. CARACTÉRISTIQUES TECHNIQUES

Tension : 100-240 V~

Fréquence : 50 / 60 Hz

Consommation à vide : 0,5W

Sortie par contact normalement ouvert relié à la phase

Câblage : bornes automatiques 2 x 2,5 mm²

Diamètre d'encastrement : 65 mm sans boîte d'encastrement,
68 mm avec boîte d'encastrement

Poids : 115 g

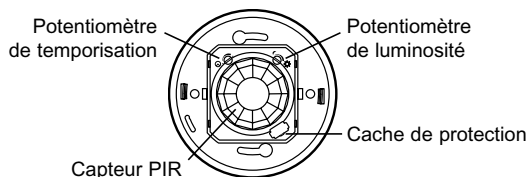
Tenue aux chocs : IK04

Pénétration des corps solides et liquides : IP20

Température d'utilisation : -5°C à +45°C

Température de stockage : -20°C à +70°C

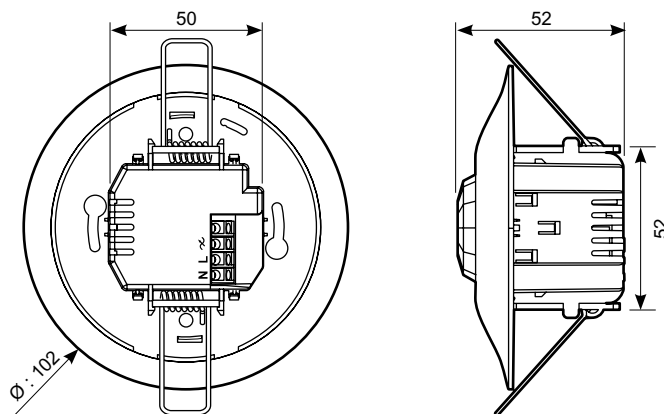
Capot démonté



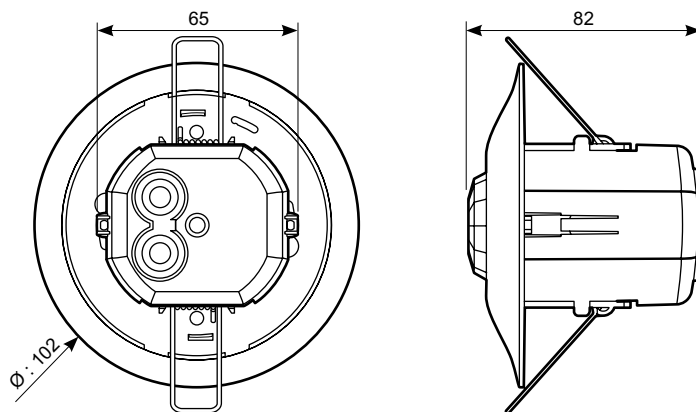
- ① Lampe à incandescence
- ② Lampe à halogène
- ③ Lampe à halogène à transfo ferromagnétique ou électronique séparés
- ④ Tubes fluorescents
- ⑤ Lampe fluocompactes à ballasts intégrés
- ⑥ Lampe fluocompactes à ballasts ferromagnétique ou électronique séparés
- ⑦ Contacteurs

3. COTES D'ENCOMBREMENT

Sans capot de protection



Avec capot de protection



①		②		③		④		⑤		⑥		⑦	
230 V~	2000 W	8,5 A	2000 W	8,5 A	1000 VA	4,3 A	10x(2x36 W)	4,3 A	500 VA	2,1 A	1000 VA	4,3 A	I max. ≤ 2A
110 V~	1000 W	8,5 A	1000 W	8,5 A	500 VA	4,3 A	5x(2x36 W)	4,3 A	250 VA	2,1 A	500 VA	4,3 A	

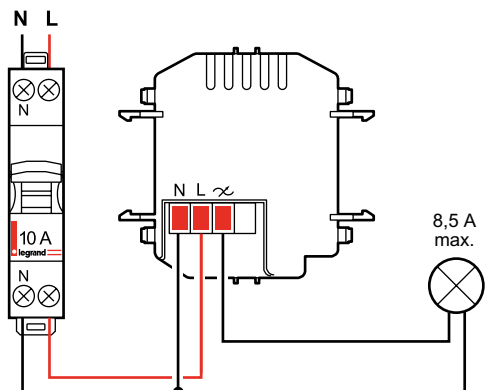
4. RACCORDEMENT

Nombre de bornes : 4

Type de bornes : automatique

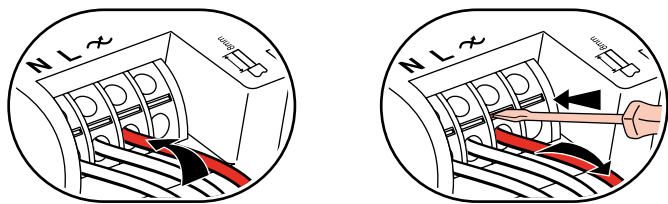
Capacités des bornes : 2 x 2,5 mm²

Longueur de dénudage : 8 mm

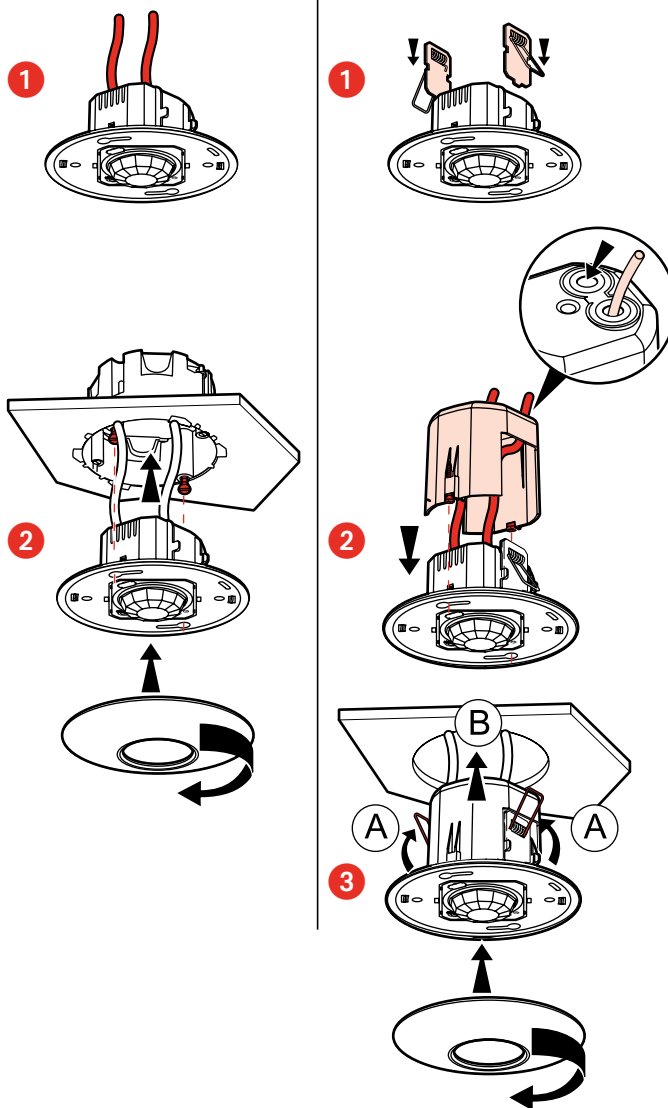
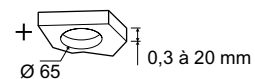
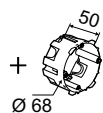


L'allumage et l'extinction de la charge seront automatiques.

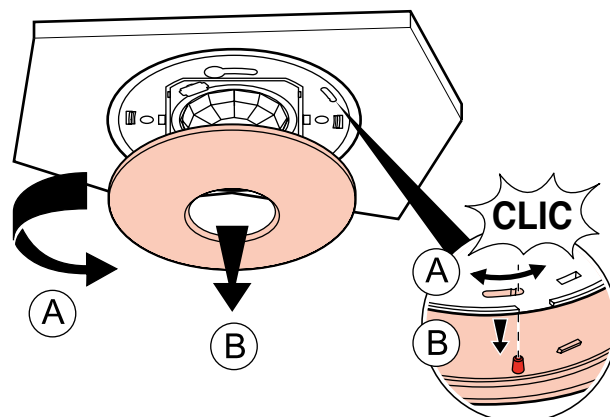
Câblage



5. INSTALLATION



6. DÉMONTAGE



7. RÉGLAGES

- Paramètres :

Paramètres capteur	Valeur par défaut	Paramètres modifiables par potentiomètre
Temporisation	5s	5s - 30min
Seuil de luminosité	1000 lux	1 - 1000 lux
Mode Auto on/Auto off	Actif	Non modifiable

Temporisation : Durée d'allumage de la charge après une détection.

Seuil de luminosité : Valeur pour laquelle la charge s'allume si la luminosité est inférieure au réglage et s'éteint si elle est supérieure à ce seuil.

Mode Auto on/Auto off :

L'allumage se fait automatiquement :

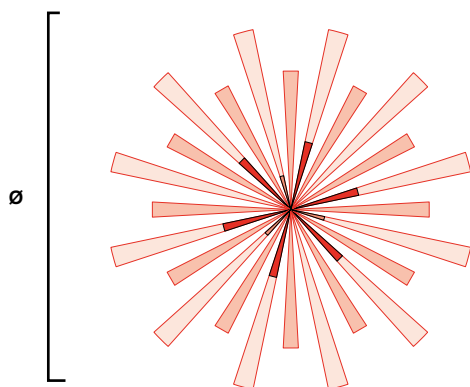
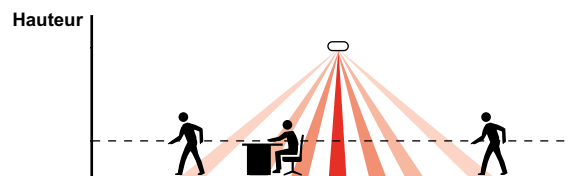
- Sur détection de présence,
- Et si la luminosité naturelle est insuffisante.

L'extinction se fait automatiquement :

- Sur non présence et en fin de la temporisation réglée.

Toute nouvelle détection provoque un déclenchement automatique si la lumière est insuffisante.

8. PERFORMANCE



		Ø (m)	Surface (m²)
Hauteur (m)	2,5	8	50
	3	11,5	100
	4	14	155
	5	16,5	215
	6	12,5	125

9. ENTRETIEN

Conserver la lentille propre.

Nettoyage superficiel au chiffon.

Ne pas utiliser : acétone, dégraissant, trichloréthylène.

Tenue aux produits suivants : - Hexane (En 60669-1),

- Alcool à brûler,
- Eau savonneuse,
- Ammoniac dilué,
- Eau de Javel diluée à 10%,
- Produit à vitre.

ATTENTION : Pour l'utilisation de produits d'entretien spécifiques autres, un essai préalable est nécessaire.

10. NORMES

Directive : CE

Normes d'installations : NFC 15-100

Normes produits : IEC 60669-2-1

Normes environnementales :

- Directive européenne 2002/96/CE : DEEE (Déchet des Équipements Électriques et Électroniques) ou WEEE (Waste of Electrical and Electronical Equipments).
- Directive européenne 2002/95/CE : LSD (Limitation des Substances Dangereuses) ou RoHS (Restriction of Hazardous Substances).
- Décrets et/ou règlements : ERP (public)
ERT (travailleur)
IGH