

FFKDSA1/H1-5,08- 8 - Leiterplattenklemme

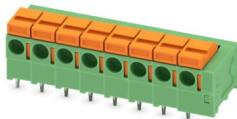


1890358

<https://www.phoenixcontact.com/de/produkte/1890358>

Bitte beachten Sie, dass die in diesem PDF-Dokument angezeigten Daten aus unserem Online-Katalog generiert wurden. Bitte finden Sie die vollständigen Daten in der Benutzer-Dokumentation. Es gelten unsere Allgemeinen Nutzungsbedingungen für Downloads.

Leiterplattenklemme, Nennstrom: 15 A, Bemessungsspannung (III/2): 400 V, Nennquerschnitt: 1,5 mm², Anzahl der Potenziale: 8, Anzahl der Reihen: 1, Polzahl pro Reihe: 8, Artikelfamilie: FFKDS(A)/H1, Rastermaß: 5,08 mm, Anschlussart: Push-in-Federanschluss, Montage: Wellenlöten, Anschlussrichtung Leiter/Platine: 0 °, Farbe: grün, Pin-Layout: Lineares Pinning, Pinlänge [P]: 3,4 mm, Anzahl der Lötpins pro Potenzial: 2, Verpackungsart: verpackt im Karton



Ihre Vorteile

- Werkzeugloser, zeitsparender Push-in-Anschluss
- Definierte Kontaktkraft stellt eine langzeitstabile Kontaktierung sicher
- Intuitiv bedienbar durch farblich abgesetzten Betätigungsdrücker
- Bedienung und Leiteranschluss aus einer Richtung ermöglicht die Integration in die Gerätefront
- Doppellötstifte reduzieren die mechanische Beanspruchung der Lötstellen
- Seitliche Verrastung erlaubt individuelle Zusammenstellung unterschiedlicher Polzahlen

Kaufmännische Daten

Artikelnummer	1890358
Verpackungseinheit	50 Stück
Mindestbestellmenge	50 Stück
Verkaufsschlüssel	E1 - Leiterplattenanschl.
Produktschlüssel	AALBAG
GTIN	4017918394011
Gewicht pro Stück (inklusive Verpackung)	8,524 g
Gewicht pro Stück (exklusive Verpackung)	7,756 g
Zolltarifnummer	85369010
Ursprungsland	GR

FFKDSA1/H1-5,08- 8 - Leiterplattenklemme



1890358

<https://www.phoenixcontact.com/de/produkte/1890358>

Technische Daten

Artikeleigenschaften

Produkttyp	Leiterplattenklemme
Produktfamilie	FFKDS(A)/H1
Produktlinie	COMBICON Terminals S
Bauform	Leiterplattenklemme anreihbar
Polzahl	8
Rastermaß	5,08 mm
Anzahl der Anschlüsse	8
Anzahl der Reihen	1
Anzahl der Potenziale	8
Pinlayout	Lineares Pinning
Anzahl Lötpins pro Potenzial	2

Elektrische Eigenschaften

Eigenschaften

Nennstrom I_N	15 A
Nennspannung U_N	400 V
Bemessungsspannung (III/3)	250 V
Bemessungsstoßspannung (III/3)	4 kV
Bemessungsspannung (III/2)	400 V
Bemessungsstoßspannung (III/2)	4 kV
Bemessungsspannung (II/2)	630 V
Bemessungsstoßspannung (II/2)	4 kV

Anschlussdaten

Anschlusstechnik

Bauform	Leiterplattenklemme anreihbar
Nennquerschnitt	1,5 mm ²

Leiteranschluss

Anschlussart	Push-in-Federanschluss
Leiterquerschnitt starr	0,2 mm ² ... 1,5 mm ²
Leiterquerschnitt flexibel	0,2 mm ² ... 1,5 mm ²
Leiterquerschnitt AWG	24 ... 16
Leiterquerschnitt flexibel mit Aderendhülse ohne Kunststoffhülse	0,25 mm ² ... 1,5 mm ²
Leiterquerschnitt flexibel mit Aderendhülse mit Kunststoffhülse	0,25 mm ² ... 1,5 mm ²
Abisolierlänge	10 mm

Montage

Montageart	Wellenlöten
Pinlayout	Lineares Pinning

FFKDSA1/H1-5,08- 8 - Leiterplattenklemme

1890358

<https://www.phoenixcontact.com/de/produkte/1890358>

Materialangaben

Materialangaben - Kontakt

Hinweis	WEEE/RoHS konform, whisker-frei nach IEC 60068-2-82/JEDEC JESD 201
Material Kontakt	Cu-Legierung
Oberflächenbeschaffenheit	galvanisch verzinkt
Metalloberfläche Klemmstelle (Deckschicht)	Zinn (5 - 7 µm Sn)
Metalloberfläche Klemmstelle (Zwischenschicht)	Nickel (2 - 3 µm Ni)
Metalloberfläche Lötbereich (Deckschicht)	Zinn (5 - 7 µm Sn)
Metalloberfläche Lötbereich (Zwischenschicht)	Nickel (2 - 3 µm Ni)

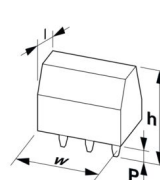
Materialangaben - Gehäuse

Farbe (Gehäuse)	grün (6021)
Isolierstoff	PA
Isolierstoffgruppe	I
CTI nach IEC 60112	600
Brennbarkeitsklasse nach UL 94	V0
Glühdraht-Entflammbarkeitszahl GWFI nach EN 60695-2-12	850
Glühdraht-Entzündungstemperatur GWIT nach EN 60695-2-13	775
Temperatur der Kugeldruckprüfung nach EN 60695-10-2	125 °C

Materialangaben - Betätigungselement

Farbe (Betätigungselement)	orange (2003)
Isolierstoff	PA
Isolierstoffgruppe	I
CTI nach IEC 60112	600
Brennbarkeitsklasse nach UL 94	V0
Glühdraht-Entflammbarkeitszahl GWFI nach EN 60695-2-12	850
Glühdraht-Entzündungstemperatur GWIT nach EN 60695-2-13	775
Temperatur der Kugeldruckprüfung nach EN 60695-10-2	125 °C

Maße

Maßzeichnung	
Rastermaß	5,08 mm
Breite [w]	43,18 mm
Höhe [h]	16,15 mm
Länge [l]	13,65 mm
Bauhöhe	12,75 mm
Lötstiftlänge [P]	3,4 mm

FFKDSA1/H1-5,08- 8 - Leiterplattenklemme



1890358

<https://www.phoenixcontact.com/de/produkte/1890358>

Stiftabmessungen	0,5 x 1 mm
------------------	------------

Leiterplatten-Design

Stiftabstand	7,62 mm
Bohrlochdurchmesser	1,3 mm

Mechanische Prüfungen

Prüfung auf Leiterbeschädigung und Lockerung

Prüfspezifikation	DIN EN 60999-1 (VDE 0609-1):2000-12
Ergebnis	Prüfung bestanden

Zugprüfung

Prüfspezifikation	DIN EN 60999-1 (VDE 0609-1):2000-12
Leiterquerschnitt/Leiterart/Zugkraft Sollwert/Istwert	0,2 mm ² / starr / > 10 N
	0,2 mm ² / flexibel / > 10 N
	1,5 mm ² / starr / > 40 N
	1,5 mm ² / flexibel / > 40 N

Elektrische Prüfungen

Erwärmungsprüfung

Prüfspezifikation	DIN EN IEC 60947-7-4 (VDE 0611-7-4):2019-10
Anforderung Erwärmungsprüfung	Die Summe von Umgebungstemperatur und Erwärmung der Leiterplatten-Anschlussklemme darf die obere Grenztemperatur nicht überschreiten.

Kurzzeitstromfestigkeit

Prüfspezifikation	DIN EN IEC 60947-7-4 (VDE 0611-7-4):2019-10
-------------------	---

Isolationswiderstand

Prüfspezifikation	DIN EN 60512-3-1:2003-01
Isolationswiderstand benachbarte Pole	> 5 MΩ

Luft- und Kriechstrecken |

Prüfspezifikation	DIN EN 60947-1 (VDE 0660-100):2015-09
Isolierstoffgruppe	I
Kriechstromfestigkeit (DIN EN 60112 (VDE 0303-11))	CTI 600
Bemessungsisolationsspannung (III/3)	250 V
Bemessungsstoßspannung (III/3)	4 kV
Mindestwert der Luftstrecke - inhomogenes Feld (III/3)	3 mm
Mindestwert der Kriechstrecke (III/3)	3,2 mm
Bemessungsisolationsspannung (III/2)	400 V
Bemessungsstoßspannung (III/2)	4 kV
Mindestwert der Luftstrecke - inhomogenes Feld (III/2)	3 mm
Mindestwert der Kriechstrecke (III/2)	3 mm
Bemessungsisolationsspannung (II/2)	630 V
Bemessungsstoßspannung (II/2)	4 kV

FFKDSA1/H1-5,08- 8 - Leiterplattenklemme



1890358

<https://www.phoenixcontact.com/de/produkte/1890358>

Mindestwert der Luftstrecke - inhomogenes Feld (II/2)	3 mm
Mindestwert der Kriechstrecke (II/2)	3,2 mm

Umwelt- und Lebensdauerbedingungen

Vibrationsprüfung

Prüfspezifikation	DIN EN 60068-2-6 (VDE 0468-2-6):2008-10
Frequenz	10 - 150 - 10 Hz
Sweep-Geschwindigkeit	1 Oktave/min
Amplitude	0,35 mm (10 Hz ... 60,1 Hz)
Beschleunigung	5g (60,1 Hz ... 150 Hz)
Prüfdauer je Achse	2,5 h
Prüfrichtungen	X-, Y- und Z-Achse

Glühdrahtprüfung

Prüfspezifikation	DIN EN 60695-2-10 (VDE 0471-2-10):2014-04
Temperatur	850 °C
Einwirkdauer	5 s

Alterung

Prüfspezifikation	DIN EN IEC 60947-7-4 (VDE 0611-7-4):2019-10
-------------------	---

Umgebungsbedingungen

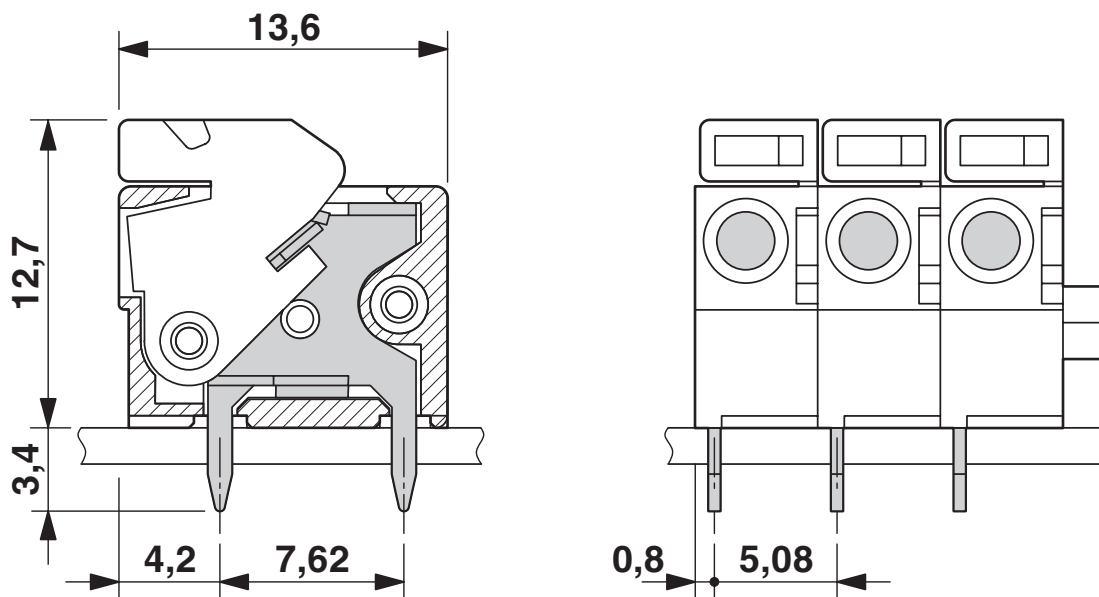
Umgebungstemperatur (Betrieb)	-40 °C ... 105 °C (In Abhängigkeit der Strombelastbarkeits-/Derating-Kurve)
Umgebungstemperatur (Lagerung/Transport)	-40 °C ... 70 °C
Relative Luftfeuchte (Lagerung/Transport)	30 % ... 70 %
Umgebungstemperatur (Montage)	-5 °C ... 100 °C

Verpackungsangaben

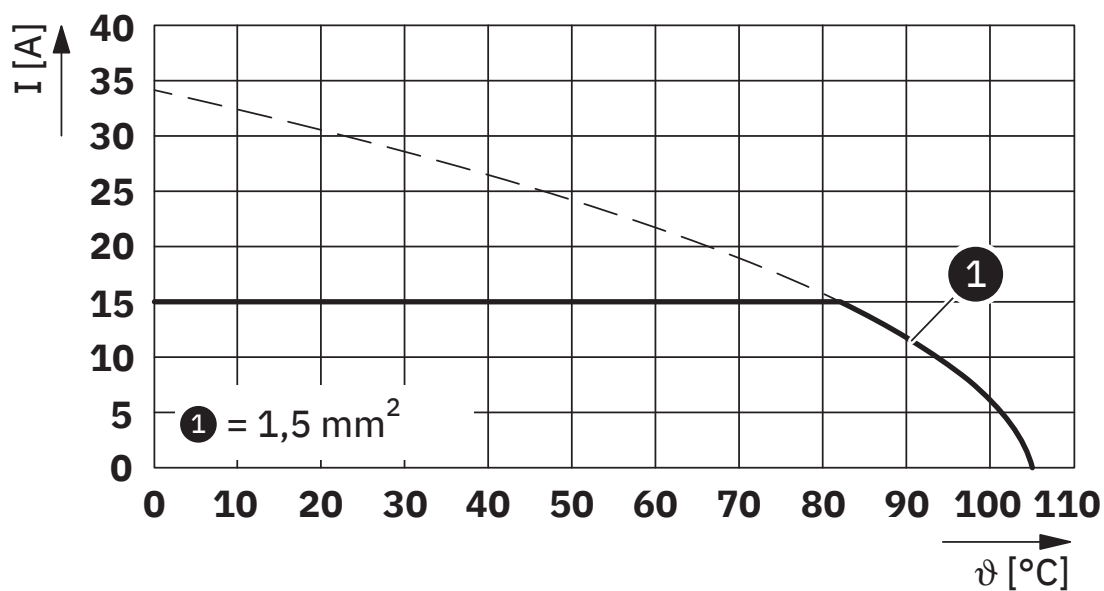
Verpackungsart	verpackt im Karton
----------------	--------------------

Zeichnungen

Maßzeichnung



Diagramm

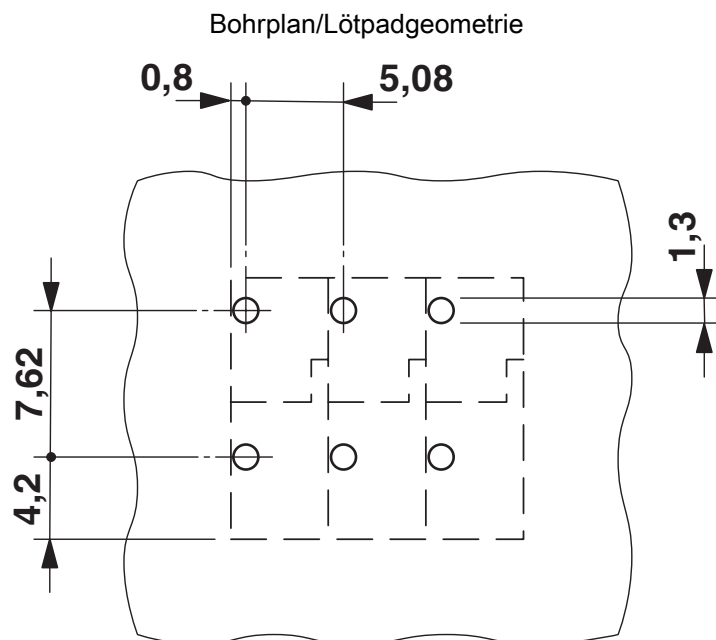


Typ: FFKDS/H1-5,08

FFKDSA1/H1-5,08- 8 - Leiterplattenklemme

1890358

<https://www.phoenixcontact.com/de/produkte/1890358>



FFKDSA1/H1-5,08- 8 - Leiterplattenklemme




1890358

<https://www.phoenixcontact.com/de/produkte/1890358>

Zulassungen

☞ Zum Herunterladen von Zertifikaten besuchen Sie die Produktdetailseite: <https://www.phoenixcontact.com/de/produkte/1890358>

 cULus Recognized Zulassungs-ID: E60425-19870330				
	Nennspannung U_N	Nennstrom I_N	Querschnitt AWG	Querschnitt mm^2
B	300 V	10 A	24 - 16	-
D	300 V	10 A	24 - 16	-

FFKDSA1/H1-5,08- 8 - Leiterplattenklemme



1890358

<https://www.phoenixcontact.com/de/produkte/1890358>

Klassifikationen

ECLASS

ECLASS-13.0	27460101
ECLASS-15.0	27460101

ETIM

ETIM 9.0	EC002643
----------	----------

UNSPSC

UNSPSC 21.0	39121400
-------------	----------

FFKDSA1/H1-5,08- 8 - Leiterplattenklemme



1890358

<https://www.phoenixcontact.com/de/produkte/1890358>

Environmental product compliance

EU RoHS

Erfüllt die Anforderungen nach RoHS-Richtlinie	Ja, Keine Ausnahmeregelungen
--	------------------------------

China RoHS

Environment friendly use period (EFUP)	EFUP-E
	Keine Gefahrstoffe über den Grenzwerten

EU REACH SVHC

Hinweis auf REACH-Kandidatenstoff (CAS-Nr.)	Kein Stoff mit einem Massenanteil von mehr als 0,1 %
---	--

Phoenix Contact 2025 © - Alle Rechte vorbehalten
<https://www.phoenixcontact.com>

PHOENIX CONTACT Deutschland GmbH
Flachmarktstraße 8
D-32825 Blomberg
+49 52 35/3-1 20 00
info@phoenixcontact.de