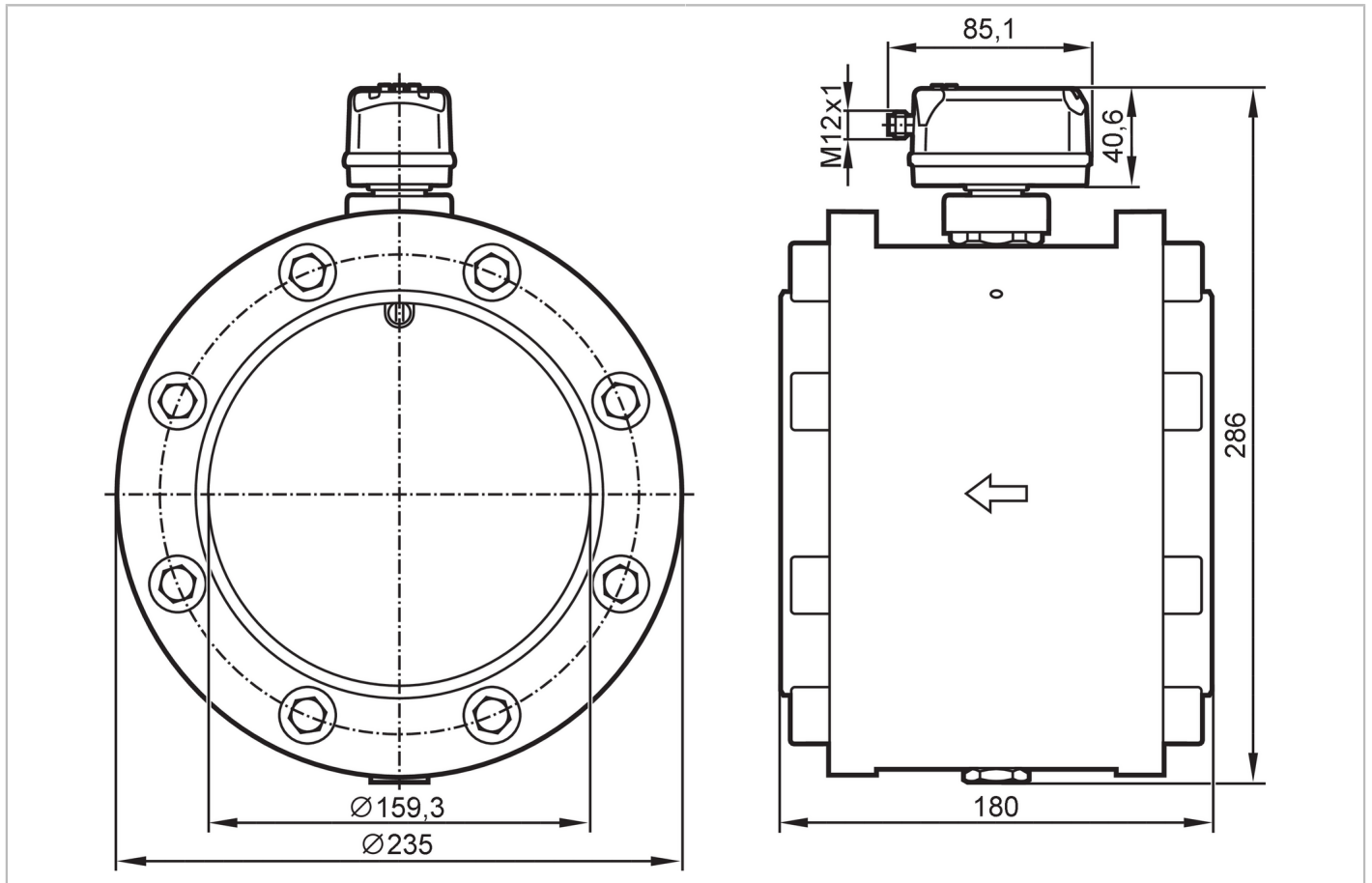


SDG750



Compteur d'air comprimé

SDG6"/METRIS PB DN150



Caractéristiques du produit

Nombre des entrées et sorties	Nombre des sorties numériques: 2; Nombre des sorties analogiques: 1	
Etendue de mesure	0,6...143,9 m/s	43...10320 m³/h
Raccord process	bride DN150 selon: DIN EN 10220	

Application

Application	pour les applications industrielles	
Fluides	air comprimé	
Température du fluide [°C]	-10...60	
Pression d'éclatement min.	64 bar	6,4 MPa
Tenue en pression	16 bar	1,6 MPa

Données électriques

Tension d'alimentation [V]	18...30 DC; (selon TBTS/TBTP)	
Consommation [mA]	< 80	
Classe de protection	III	
Protection inversion de polarité	oui	
Retard à la disponibilité [s]	1	

Entrées/sorties

Nombre des entrées et sorties	Nombre des sorties numériques: 2; Nombre des sorties analogiques: 1	
-------------------------------	---	--



Compteur d'air comprimé

SDG6"/METRIS PB DN150

Entrées		
Entrées	remise à zéro du compteur	
Sorties		
Sortie signal	signal de commutation; signal analogique; signal d'impulsion; IO-Link; (configurable)	
Technologie	PNP/NPN	
Nombre des sorties numériques	2	
Fonction de sortie	normalement ouvert / fermé; (paramétrage)	
Chute de tension max. sortie de commutation DC [V]	2,5	
Courant de sortie (au maintien) de la sortie de commutation DC [mA]	150; (par sortie)	
Nombre des sorties analogiques	1	
Sortie analogique (courant) [mA]	4...20; (possibilité de mise à l'échelle)	
Charge max. [Ω]	500	
Sortie d'impulsions	compteur totalisateur de la consommation	
Protection courts-circuits	oui	
Version protection courts-circuits	pulsé	
Protection surcharges	oui	
Etendue de mesure / plage de réglage		
Etendue de mesure	0,6...143,9 m/s	43...10320 m³/h
Plage d'affichage	1,2...172,7 m/s	86...12384 m³/h
En pas de	0,1 m/s	1 m³/h
Contrôle de pression		
Etendue de mesure [bar]	-1...16	
Plage d'affichage [bar]	-1...20	
Résolution [bar]	0,05	
Point de consigne haut SP [bar]	-0,92...16	
Point de consigne bas rP [bar]	-1...15,92	
Sortie analogique/valeur min [bar]	-1...12,8	
Sortie analogique/valeur max [bar]	2,2...16	
En pas de [bar]	0,01	
Surveillance du débit		
Etendue de mesure	0...100000000 m³	0...353146667,2 scf
Plage d'affichage	0...100000000 m³	0...353146667,2 scf
Point de consigne haut SP	0,001...10000000 m³	0,05...353146667,2 scf
Valeur de l'impulsion	0,001...10000000 m³	0,05...353146667,2 scf
En pas de	0,0001 m³	0,005 scf
Durée d'impulsions [s]	0,002...2	
Surveillance de la température		
Etendue de mesure	-10...60 °C	14...140 °F
Plage d'affichage	-24...74 °C	-11,2...165,2 °F
Résolution	0,2 °C	0,5 °F
Point de consigne haut SP	-9,7...60 °C	14,6...140 °F



Compteur d'air comprimé

SDG6"/METRIS PB DN150

Point de consigne bas rP	-10...59,7 °C	14...139,4 °F
Sortie analogique/valeur min	-10...46 °C	14...114,8 °F
Sortie analogique/valeur max	4...60 °C	39,2...140 °F
En pas de	0,1 °C	0,1 °F

Exactitude / déviations

Précision (dans la plage de mesure)	classe 141: $\pm (3 \% MW + 0,3 \% MEW)$; classe 344: $\pm (6 \% MW + 0,6 \% MEW)$; qualité d'air selon ISO 8573-1:2010; conditions de référence: longueur droite d'entrée ≥ 266 cm longueur droite de sortie ≥ 42 cm; température de référence: 18..26 °C; débit de volume normalisé 43...5877 m ³ /h; (débit de volume normalisé DIN_ISO_2533 15 °C , 1013,25 mbar, 0 % r.H.)	
-------------------------------------	--	--

Contrôle de pression

Répétabilité [% de la valeur finale]	$\pm 0,2$
Exactitude type [% de la valeur finale]	$< \pm 0,5$; (BFSL = Best Fit Straight Line (réglage de la valeur minimale))
Meilleur CT du gain [% MEW / 10 K]	$\pm 0,3$
Meilleur CT du point zéro [% MEW / 10 K]	$\pm 0,1$

Surveillance de la température

Précision [K]	$\pm 0,5$; (en cas d'écoulement dans les limites de mesure du débit permises)
---------------	--

Temps de réponse

Temps de réponse [s]	0,1; (dAP = 0)
Amortissement valeur process dAP [s]	0..5

Contrôle de pression

Temps de réponse [s]	0,05
----------------------	------

Surveillance de la température

Temps de réponse dynamique T05 / T09 [s]	T09 = 0,5
--	-----------

Logiciel / programmation

Possibilités de paramétrage	hystérésis / fenêtre; normalement ouvert / fermé; sortie courant/impulsion; afficheur orientable / désactivable; Unité d'affichage; totalisateur
-----------------------------	--

Interfaces

Interface de communication	IO-Link	
Type de transmission	COM2 (38,4 kBaud)	
Révision IO-Link	1.1	
Standard SDCI	IEC 61131-9 CDV	
Profils	Common - I&D	Identification and Diagnosis
	Function	Measurement data, standard resolution
Mode SIO	oui	
Type de port maître requis	A	
Données process analogiques	8	
Données process TOR	2	
Temps de cycle de process min. [ms]	7,2	

SDG750



Compteur d'air comprimé

SDG6"/METRIS PB DN150

DeviceID supportés	Mode de fonctionnement	DeviceID
	default	1543

Conditions d'utilisation		
Température ambiante	[°C]	0...60
Température de stockage	[°C]	-20...85
Humidité relative de l'air max.	[%]	90
Indice de protection		IP 65; IP 67

Tests / homologations		
CEM	DIN EN 60947-5-9	
Tenue aux vibrations	DIN EN 68000-2-6	5 g (10...2000 Hz)
MTTF	[Années]	167
Directive relative aux équipements sous pression	Modul A; utilisable pour des fluides du groupe 2; fluides du groupe 1 sur demande	

Données mécaniques		
Poids	[g]	27850
Boîtier		rectangulaire
Dimensions	[mm]	180 x 235 x 286
Matières	boîtier du détecteur: PBT+PC-GF30; PPS GF40; fixation de l'électronique: inox (1.4301/304), inox (1.4305/303); Ecrou: inox (1.4404 / 316L); Afficheur Joint d'étanchéité: FKM	
Matières en contact avec le fluide	passage capteur: inox (1.4301/304), inox (1.4404 / 316L); Etanchéité détecteur - Bloc mécanique pour la mesure: FKM; sonde: céramique vitrifié; PPS GF40; Al2O3 (céramique); acrylate; Bloc mécanique pour la mesure: acier galvanise (1.0460 / 1.0565); bride: acier galvanise (1.0460 / 1.0565)	
Raccord process	bride DN150 selon: DIN EN 10220	

Afficheurs / éléments de service		
Indication		affichage couleur 1,44", 128 x 128 pixels 2 x LED, jaune

Remarques		
Remarques	MW = Valeur mesurée MEW = valeur finale de l'étendue de mesure D = diamètre intérieur du tuyau Etendue de mesure, gamme d'affichage et plage de réglage se réfèrent au le débit d'un volume normalisé selon DIN ISO 2533. Pour des informations sur l'installation et l'exploitation voir la notice d'utilisation.	
Unité d'emballage	1 pièces	

Raccordement électrique

Connecteur: 1 x M12; codage: A

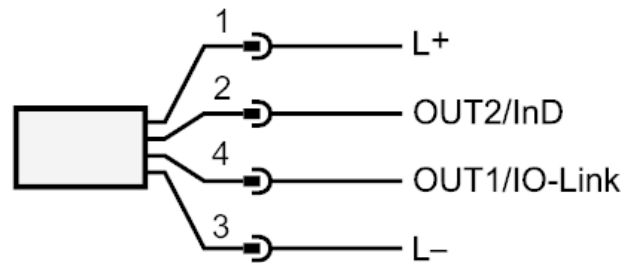




Compteur d'air comprimé

SDG6"/METRIS PB DN150

Raccordement



OUT1/IO-Link:	sortie de commutation débit sortie de commutation température sortie de commutation pression Sortie d'impulsions compteur totalisateur sortie signal Compteurs afficheurs avec présélection
OUT2/InD:	sortie de commutation débit sortie de commutation température sortie de commutation pression sortie analogique débit sortie analogique température sortie analogique pression sortie signal Compteurs afficheurs avec présélection Sortie d'impulsions compteur totalisateur entrée remise à zéro du compteur