

MERKMALE

- Robuster Griff aus Zinkdruckguss
- Entwickelt für wiederholte Befestigung oder Klemmung
- Ideal für den Einsatz in kleinen Räumen
- Einsätze aus geschwärtztem Stahl
- Gewindegrößen M5 bis M12

Klemmhebel von RS Pro, M8 x 40 mm

RS Best.-Nr. 478-113



Professionelle Produkte von RS bieten Ihnen hochwertige Teile in allen Produktkategorien. Unsere Produktpalette wurde von Ingenieuren getestet und bietet eine vergleichbare Qualität wie die führenden Marken, ohne einen Premium-Preis zu zahlen.

Produktbeschreibung

Diese Klemmabzieher aus Zinkdruckguss mit metrischem Stahlgewinde unserer eigenen Marke RS Pro wurden hauptsächlich zum Festziehen oder Lösen von Schrauben entwickelt, wodurch Spezialwerkzeuge oder Schraubenschlüssel überflüssig werden. Klemmhebel sind ideal für den Einsatz in schwer zugänglichen oder engen Räumen. Klemmhebel sind in verschiedenen Gewindegrößen und Schaftlängen erhältlich, um einer Vielzahl von Anwendungen gerecht zu werden.

Allgemeine Spezifikationen

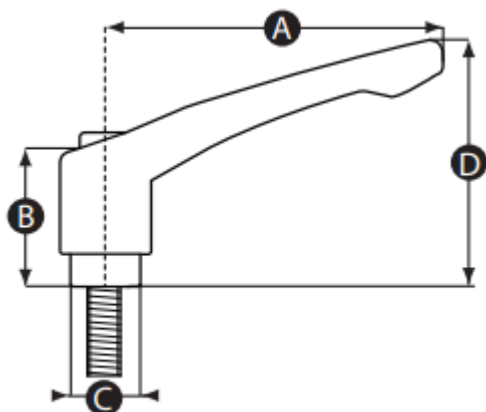
Hebeltyp	Klemmhebel
Gewindetyp	Stecker
Gewindegröße	M8
Griffmaterial	Glasfaserverstärktes Nylon
Wellenmaterial	Stahl
Einsatzmaterial	Stahl
Farbe	Schwarz
Anwendungen	Klemmhebel werden überall dort eingesetzt, wo Schrauben wiederholt angezogen oder gelöst werden. Sie sind nützlich, wenn Maschinen regelmäßig ausgetauscht, gewartet oder eine Höheneinstellung erforderlich ist; Höheneinstellung - Klemmhebel können zur Höheneinstellung von Stativen oder Metallrahmen und -ständern verwendet werden; Maschinenwartung - Klemmhebel werden verwendet, um Befestigungen zu lösen, während kritische Maschinenwartung durchgeführt wird. Das zeitsparende Gerät ermöglicht ein schnelles Lösen und Nachziehen Schrauben sparen wertvolle Maschinenstillungszeit

Mechanische Spezifikationen

Gewinde-/Einsatzlänge	40mm
Länge	65mm

Zulassungen

Konformität/Zertifizierung	RoHS-Konformitätszertifikat
----------------------------	-----------------------------



Part No.	A	B	C	D	Thread size	Thread length (mm)	Thread material	Handle Colour
478141	42	25	10	38	M6	16	Steel	Black
478147	42	25	10	38	M6	20	Steel	Black
478157	42	25	10	38	M6	32	Steel	Black
478163	65	31	14	50	M8	16	Steel	Black
478153	65	31	14	50	M8	20	Steel	Black
478462	65	31	14	50	M8	25	Steel	Black
478286	65	31	14	50	M8	32	Steel	Black
478113	65	31	14	50	M8	40	Steel	Black
478119	83	36	16	60	M10	20	Steel	Black
478337	83	36	16	60	M10	32	Steel	Black
478333	83	36	16	60	M10	40	Steel	Black
478197	83	36	16	60	M10	50	Steel	Black
478371	83	36	16	60	M12	50	Steel	Black
478416	83	36	16	60	M12	63	Steel	Black