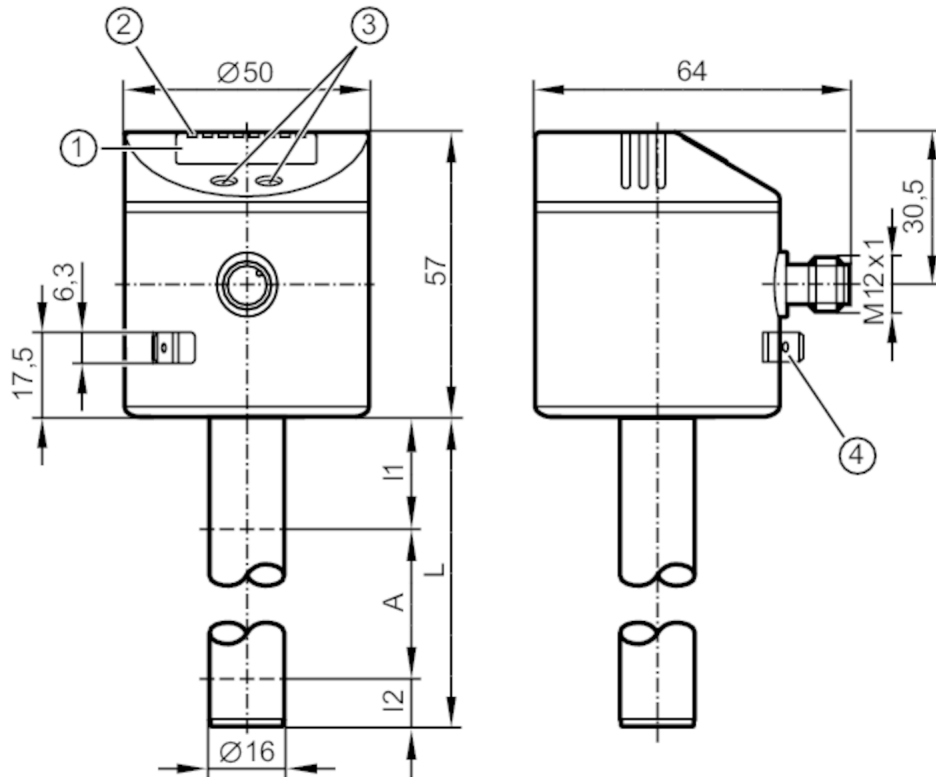


LK1222



Capteur de niveau électronique

LK0264B-B-00KUPKG/US/WHG



- 1 affichage alphanumérique 4 digits
- 2 LED d'état
- 3 boutons de programmation
- 4 connexion boîtier connecteur plat 6,3 mm DIN 46244



Caractéristiques du produit

Nombre des entrées et sorties	Nombre des sorties numériques: 2
Réglage usine	lubrifiants aqueux; eau; fluides similaires à l'eau
Longueur de la sonde L [mm]	264

Application

Caractéristique spécifique	contacts dorés
Fluides	lubrifiants aqueux; huiles; fluides à base d'huiles; eau; fluides similaires à l'eau
Constante diélectrique du fluide	> 2
Ne pas utiliser pour :	fluides à forte conduction; fluides adhérents; fluides pulvérulents; matières en vrac; acides; bases; zones aseptiques et galvanisation
Vitesse max. du changement [mm/s] du niveau	100
Pression de la cuve	0,05; (sans pression pour les applications selon la loi allemande de protection des eaux (WHG)) bar
	0,05; (sans pression pour les applications selon la loi allemande de protection des eaux (WHG)) MPa

Lubrifiants

Température du fluide [°C]	0...35; (avec tube isolant thermique E43100: 35...65 °C; non approprié pour les applications selon la loi allemande de protection des eaux (WHG))
----------------------------	---

LK1222



Capteur de niveau électronique

LK0264B-B-00KUPKG/US/WHG

Huile		
Température du fluide	[°C]	0...70
Température du fluide de courte durée	[°C]	0...90; (< 1 h)
Eau		
Température du fluide	[°C]	0...35; (avec tube isolant thermique E43100: 35...65 °C; non approprié pour les applications selon la loi allemande de protection des eaux (WHG))
Données électriques		
Tension d'alimentation	[V]	12...30 DC
Consommation	[mA]	< 50
Classe de protection		III
Protection inversion de polarité		oui
Retard à la disponibilité	[s]	< 3
Entrées/sorties		
Nombre des entrées et sorties		Nombre des sorties numériques: 2
Sorties		
Nombre total de sorties		2
Sortie signal		signal de commutation; IO-Link
Technologie		PNP/NPN
Nombre des sorties numériques		2
Chute de tension max. sortie de commutation DC	[V]	2,5
Courant de sortie (au maintien) de la sortie de commutation DC	[mA]	200
Protection courts-circuits		oui
Version protection courts-circuits		pulsé
Protection surcharges		oui
Etendue de mesure / plage de réglage		
Réglage usine		lubrifiants aqueux; eau; fluides similaires à l'eau
Longueur de la sonde L	[mm]	264
Plage active A	[mm]	195
Plage inactive I1 / I2	[mm]	53 / 16
Plage de réglage		
Point de consigne haut SP	[mm]	25...200
Point de consigne bas rP	[mm]	20...195
En pas de	[mm]	5
Point de référence réglé OP	[mm]	69 - 82 - 94 - 106 - 118 - 130 - 143 - 155 - 167 - 179 - 191 - 204 - OFF
Hystérésis OP	[mm]	2
Exactitude / déviations		
Erreur de mesure		± 5
	[% de la valeur finale]	

LK1222



Capteur de niveau électronique

LK0264B-B-00KUPKG/US/WHG

Répétabilité		± 2
Résolution	[mm]	5

Logiciel / programmation

Possibilités de paramétrage	hystérésis / fenêtre; normalement ouvert / fermé; logique de commutation; position SP/rP; réglage OP; sélection des fluides; réglage offset; temporisation à l'enclenchement / au déclenchement	
-----------------------------	---	--

Interfaces

Interface de communication	IO-Link	
Type de transmission	COM2 (38,4 kBaud)	
Révision IO-Link	1.1	
Standard SDCI	IEC 61131-9	
Profils	Smart Sensor - SSP 0	Generic Profiled Sensor
	Function	Device identification
	Function	Process data variable
	Function	Device diagnosis
Mode SIO	oui	
Type de port maître requis	A	
Données process analogiques	3	
Données process TOR	2	
Temps de cycle de process min.	[ms]	3,2
DeviceID supportés	Mode de fonctionnement	DeviceID
	default	802

Conditions d'utilisation

Température ambiante	[°C]	0...60
Température de stockage	[°C]	-25...80
Indice de protection		IP 67

Tests / homologations

Homologation	WHG; agrément technique général; Protection anti-débordement	
CEM	DIN EN 61000-6-2	
	DIN EN 61000-6-4	
Tenue aux chocs	DIN EN 60068-2-27	15 g (11 ms)
Tenue aux vibrations	DIN EN 60068-2-6	5 g (10...2000 Hz)
MTTF	[Années]	266

Données mécaniques

Poids	[g]	317,45
Dimensions	[mm]	Ø 16
Matières	inox (1.4301/304); inox (1.4404 / 316L); FKM; NBR; PBT; PC; PA; PP; TPV	
Matières en contact avec le fluide	PP	

Afficheurs / éléments de service

Indication	Unité d'affichage	2 x LED, vert (cm, inch)
	état de commutation	2 x LED, jaune
	valeurs mesurées	affichage alphanumérique, 4 digits
	Paramétrage	affichage alphanumérique, 4 digits

LK1222



Capteur de niveau électronique

LK0264B-B-00KUPKG/US/WHG

Remarques

Unité d'emballage

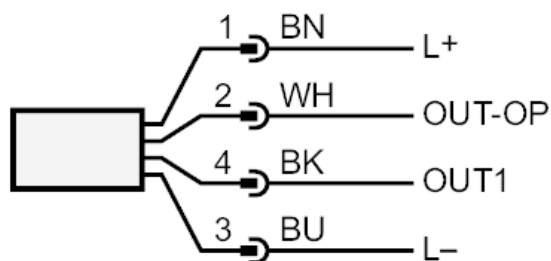
1 pièces

Raccordement électrique

Connecteur: 1 x M12; codage: A; Contacts: doré



Raccordement



OUT1: sortie de commutation IO-Link

OUT-OP: sortie de commutation protection anti-débordement selon la loi allemande de protection des eaux (WHG)
couleurs selon DIN EN 60947-5-2

Couleurs des fils conducteurs :

BK = noir
BN = brun
BU = bleu
WH = blanc