

Sensor-/Aktor-Steckverbinder - SACC-M12FS-4QO-0,75-M - 1641772

Bitte beachten Sie, dass die hier angegebenen Daten dem Online-Katalog entnommen sind. Die vollständigen Informationen und Daten entnehmen Sie bitte der Anwenderdokumentation. Es gelten die Allgemeinen Nutzungsbedingungen für Internet-Downloads.
(<http://phoenixcontact.de/download>)




Sensor-/Aktor-Steckverbinder, 4-polig, Buchse gerade M12, A-kodiert, Schneidklemmanschluss, Rändelmaterial: Zinkdruckguss, vernickelt, Kabelaußendurchmesser 4 mm ... 8 mm

Artikeleigenschaften

- Sicherer Einsatz im Feld durch hohe Schutzarten
- Flexibel: Steckverbinder für die Konfektionierung vor Ort
- Schneidklemmanschluss: innovative und zeitsparende Konfektionierung ohne Abisolierung der Einzelader
-



Kaufmännische Daten

Verpackungseinheit	1 STK
GTIN	 4 017918 921859
Gewicht pro Stück (exklusive Verpackung)	14.9 g
Gewicht pro Stück (inklusive Verpackung)	16.0 g
Zolltarifnummer	85366990
Herkunftsland	Deutschland
Verkaufsschlüssel	C1 - Sensor-Aktor-Kabel

Technische Daten

Maße

Schlüsselweite Überwurfmutter	15 mm
Außendurchmesser	4 mm ... 8 mm

Umgebungsbedingungen

Umgebungstemperatur (Betrieb)	-25 °C ... 80 °C (Stecker/Buchse)
Umgebungstemperatur (Montage)	-5 °C ... 50 °C (bei der Konfektionierung)
Schutzart	IP65
	IP67

Allgemein

Bemessungsstrom bei 40 °C	4 A
---------------------------	-----

Sensor-/Aktor-Steckverbinder - SACC-M12FS-4QO-0,75-M - 1641772

Technische Daten

Allgemein

Bemessungsspannung	250 V
Polzahl	4
Durchgangswiderstand	≤ 5 mΩ
Isolationswiderstand	≥ 100 MΩ
Kodierung	A - Standard
Normen/Bestimmungen	M12-Steckverbinder IEC 61076-2-101
Statusanzeige	Nein
Überspannungskategorie	II
Verschmutzungsgrad	3
Anschlussart	Schneidklemmanschluss
Leiterquerschnitt	0,34 mm ² ... 0,75 mm ²
Leiterquerschnitt AWG	22 ... 18
Aderdurchmesser inkl. Isolation	1,3 mm ... 2,6 mm
Häufigkeit des Anschlusses von Leitungen gleichen Querschnitts	10
Aderisolationsmaterial	PVC / PE / PP / Gummi
Litzenaufbau nach VDE 0295 / kleinster Drahtdurchmesser	Klasse 2-6
Steckzyklen	≥ 100
Anzugsdrehmoment	0,4 Nm (M12-Rändel) 1,5 Nm (Druckmutter)
Montagehinweis	Leiterquerschnitt AWG 18 auf Anfrage

Material

Brennbarkeitsklasse nach UL 94	V0
Material Kontakt	CuSn
Material Kontaktoberfläche	Ni/Au
Material Kontaktträger	TPU
Material Griffkörper	PA 6
Material Rändel	Zinkdruckguss, vernickelt
Material Dichtung	NBR

Klassifikationen

eCl@ss

eCl@ss 4.0	27140815
eCl@ss 4.1	27140815
eCl@ss 5.0	27143423
eCl@ss 5.1	27143423
eCl@ss 6.0	27143423
eCl@ss 7.0	27449001
eCl@ss 8.0	27440104

Sensor-/Aktor-Steckverbinder - SACC-M12FS-4QO-0,75-M - 1641772

Klassifikationen

ETIM

ETIM 2.0	EC001121
ETIM 3.0	EC002062
ETIM 4.0	EC002062
ETIM 5.0	EC002062

UNSPSC

UNSPSC 6.01	31261501
UNSPSC 7.0901	31261501
UNSPSC 11	31261501
UNSPSC 12.01	31261501
UNSPSC 13.2	31261501

Approbationen

Approbationen

Approbationen

UL Recognized / cUL Recognized / EAC / EAC / cULus Recognized

Ex Approbationen

beantragte Approbationen

Approbationsdetails

UL Recognized	
mm ² /AWG/kcmil	18
Nennstrom IN	4 A
Nennspannung UN	300 V

cUL Recognized	
mm ² /AWG/kcmil	18
Nennstrom IN	4 A

Sensor-/Aktor-Steckverbinder - SACC-M12FS-4QO-0,75-M - 1641772

Approbationen

Nennspannung UN	300 V
-----------------	-------

EAC

EAC

cULus Recognized

Zubehör

Zubehör

Drehmomentwerkzeug

Drehmomentschraubendreher - TSD 04 SAC - 1208429



Drehmomentschraubendreher, mit voreingestelltem Drehmoment von 0,4 Nm und 4 mm Sechskantantrieb für M12-Steckverbinder

Drehmomentschraubendreher - TSD-M 1,2NM - 1212224



Drehmomentschrauber, Genauigkeit nach EN ISO 6789, einstellbar von 0,3 - 1,2 Nm

Kabel Meterware

Sensor-/Aktor-Kabel - SAC-4P-100,0-PUR/0,34 - 1501663



Kabelring, PUR halogenfrei schwarz, 4-polig, Leiterfarben: braun/ weiß/ blau/ schwarz, Kabellänge: 100 m

Sensor-/Aktor-Steckverbinder - SACC-M12FS-4QO-0,75-M - 1641772

Zubehör

Sensor-/Aktor-Kabel - SAC-4P-100,0-186/0,75 - 1457461



Kabelring, PUR/PVC schwarz, 4-polig, Leiterfarben: braun/ weiß/ blau/ schwarz, Kabellänge: 100 m

Schraubwerkzeug

Werkzeug - SAC BIT M12-D15 - 1208432



Steckaufsatz zur Montage von Sensor-/Aktor-Kabeln mit M12-Steckverbinder und für M12-Steckverbinder mit QUICKON-Schnellanschlusstechnik, für 4 mm Sechskantantrieb

Adaptereinsatz - TSD-M SAC-BIT ADAPTER - 1212600



Adapter-Bit, für TSD-M...Drehmomentwerkzeuge, E6,3-1/4" Antrieb, mit 4 mm Sechskant zur Aufnahme von SAC-Bits

Schutzkappe

Verschlusschraube - PROT-M12 MS-PA-CHAIN - 1430899

Verschlusskappe M12 mit Befestigungsband für Sensor-Leitungen, für nicht belegte M12-Buchsen



Steckschlüssel

Steckschlüssel - QSS 15 - 1641992

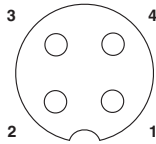


Steckschlüssel, zum Lösen bzw. Festdrehen der QUICKON-Überwurfmutter, Schlüsselweite 15 mm

Zeichnungen

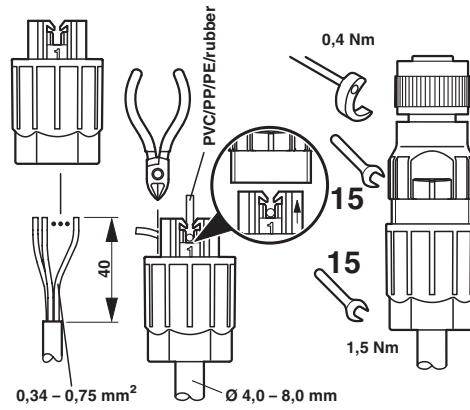
Sensor-/Aktor-Steckverbinder - SACC-M12FS-4QO-0,75-M - 1641772

Schemazeichnung

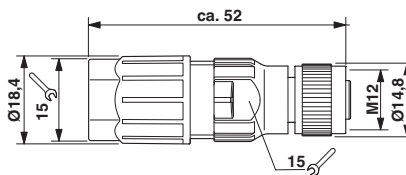


Polbild Buchse M12, 4-polig, A-kodiert, Ansicht Buchsenseite

Funktionszeichnung



Maßzeichnung



Buchse M12 x 1, gerade