

Scheda dati

Specifiche



Servomotore BMH100 6Nm albero liscio IP65 MultiT 128 Sin/Cos freno connettori 90°

BMH1002P22F2A

Prezzo: 2.304,00 EUR

Presentazione

Nome Dispositivo	BMH
Tipo Prodotto	Servo motore
Massima velocità meccanica	6000 rpm
coppia di stallo continua	6,2 Nm per LXM32,D18N4 a 6 A, 400 V, trifase 6,2 Nm per LXM32,D18N4 a 6 A, 480 V, trifase
coppia di stallo max (picco)	18,4 Nm per LXM32,D18N4 a 6 A, 400 V, trifase 18,4 Nm per LXM32,D18N4 a 6 A, 480 V, trifase
potenza nominale di uscita	1600 W per LXM32,D18N4 a 6 A, 400 V, trifase 1600 W per LXM32,D18N4 a 6 A, 480 V, trifase
coppia nominale	3,9 Nm per LXM32,D18N4 a 6 A, 400 V, trifase 3,9 Nm per LXM32,D18N4 a 6 A, 480 V, trifase
nominal speed	4000 giri/min per LXM32,D18N4 a 6 A, 400 V, trifase 4000 giri/min per LXM32,D18N4 a 6 A, 480 V, trifase
compatibilità prodotto	LXM32,D18N4 a 400...480 V trifase
Tipo di albero	Liscio
Grado di protezione IP	IP65 Standard IP67 with IP67 kit
Risoluzione del segnale velocità	131072 punti/giro x 4096 giri
Freno di stazionamento	Con
Supporto Di Montaggio	Flangia standard internazionale
Collegamento elettrico	Connettori a 90° ruotabili

Caratteristiche tecniche

Compatibilità Gamma	Lexium 32
Tensione alimentazione nominale [us]	480 V
Numero di fasi della rete	Trifase
Corrente di stallo continua	5,04 A
Potenza continua	2,36 W
Irms corrente max	18 A per LXM32,D18N4
Massima corrente permanente	18,23 A
Secondo albero	Senza seconda estremità dell'albero
Diametro dell'albero	19 mm
Lunghezza albero	40 mm
Tipo di encoder	Multiturn SinCos Hiperface

Coppia di attesa	5,5 Nm freno di stazionamento
Dimensione flangia	100 mm
Numero di pacchi motore	2
Costante coppia	1,2 Nm/A a 120 °C
Costante della forza elettromotrice inversa (f.e.m.)	77 V/krpm a 120 °C
Numero di poli motore	5,0
Inerzia del rotore	6,77 kg.cm ²
Resistenza statore	1,51 Ohm a 20 °C
Induttanza statore	7,5 mH a 20 °C
Costante tempo dello statore elettrico	5 ms a 20 °C
Forza radiale max Fr	990 N a 1000 rpm 790 N a 2000 rpm 690 N a 3000 rpm 620 N a 4000 rpm 580 N a 5000 rpm
Forza assiale max Fa	0,2 x Fr
Potenza di trazione del freno	12 W
Tipo di raffreddamento	Convezione naturale
lunghezza	202,3 mm
Diametro collare di centraggio	95 mm
Profondità collare di centraggio	3,5 mm
Numero di fori di montaggio	4
Diametro dei fori di montaggio	9 mm
Diametro del cerchio dei fori di montaggio	115 mm
Peso Netto	6,4 kg
Riferimento dimensioni	BMH1002P
Numero di fasi della rete	3
Precisione errore [angolare]	1,4 °
Temperatura rame caldo	135 °C
Temperatura magneti caldo	100 °C
Temperatura magneti rt	20 °C

Confezionamenti

Unità di misura confezione 1	PCE
Numero di unità per confezione 1	1
Confezione 1: altezza	19,500 cm
Confezione 1: larghezza	22,000 cm
Confezione 1: profondità	40,000 cm
Confezione 1: peso	6,960 kg
Unità di misura confezione 2	P06
Numero di unità per confezione 2	4
Confezione 2: altezza	75,000 cm

Confezione 2: larghezza	60,000 cm
-------------------------	-----------

Confezione 2: profondità	80,000 cm
--------------------------	-----------

Confezione 2: peso	38,440 kg
--------------------	-----------

Garanzia contrattuale

Garanzia	18 months
----------	-----------

Environmental Data

L'obiettivo di Schneider Electric è raggiungere lo status di Net Zero entro il 2050 attraverso partnership nella supply chain, materiali a basso impatto e circolarità, grazie alla nostra campagna "Use Better, Use Longer, Use Again" (Usa meglio, usa più a lungo, utilizza di nuovo), per prolungare la durata dei prodotti e la riciclabilità.

[Spiegazione dei Environmental Data](#) >

[Come valutiamo la sostenibilità dei prodotti](#) >

Impronta ambientale

Impronta di carbonio (kg CO2 eq.) 1781

Informazioni ambientali disponibili [Profilo ambientale del prodotto](#)

Use Better

Materiali e imballaggio

Confezione di cartone riciclato Sì

Imballaggio senza plastica No

[Direttiva RoHS Unione europea](#) Conformità proattiva (prodotto al di fuori dell'ambito legale di RoHS Unione europea)

Numero SCIP A7df881f-135f-4256-b8c2-ea55d4c9a151

Regolamento REACH [Dichiarazione REACH](#)

Senza PVC Sì

Use Again

Reimballaggio e rifabbricazione

Profilo di circolarità Non sono necessarie specifiche operazioni di riciclaggio

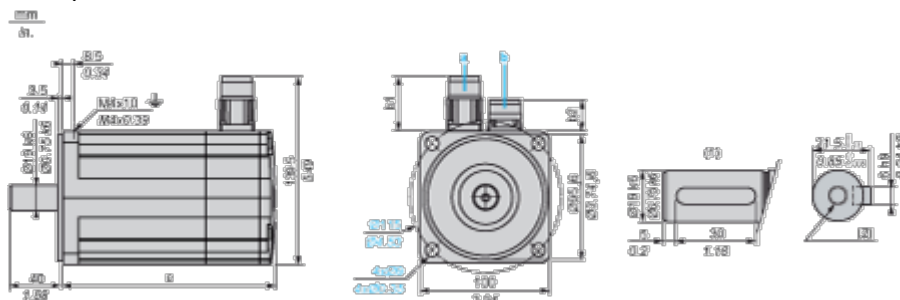
Ritiro del prodotto No

WEEE  Per i paesi dell'Unione Europea è necessario smaltire il prodotto seguendo le indicazioni specifiche della raccolta differenziata e non deve MAI finire nei bidoni della spazzatura generica.

Disegni dimensionali

Dimensioni servomotore

Esempio con connettori dritti



- a: Alimentazione per freno servomotore
- b: Alimentazione per encoder servomotore
- (1) Estremità albero, slot codificato (opzionale)
- (2) Per vite M6 x 21 mm/M6 x 0.83 in.

Dimensioni in mm

Connettori dritti		Connettori ad angolo ruotabili		c (senza freno)	c (con freno)
b1	b2	b1	b2		
39.5	25.5	39.5	39.5	160	202

Dimensioni in in.

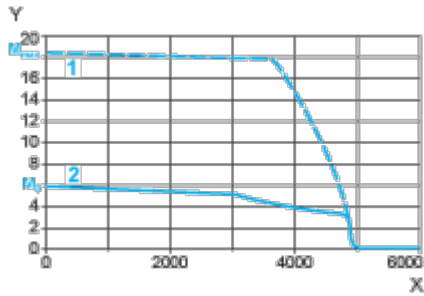
Connettori dritti		Connettori ad angolo ruotabili		c (senza freno)	c (con freno)
b1	b2	b1	b2		
1.55	1,00	1.55	1.55	6.29	7,95

Curve di prestazioni

Tensione di alimentazione trifase 400 V

Curve di velocità/coppia

Servomotore con servoazionamento LXM32-D18N4



X Velocità in giri/m

Y Coppia in N m

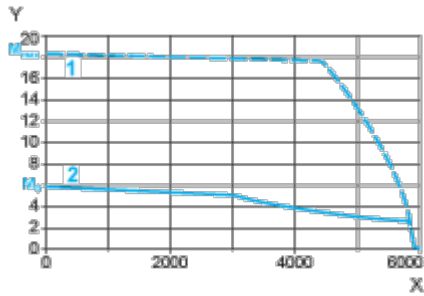
1 Coppia di picco

2 Coppia continua

Tensione di alimentazione trifase 480 V

Curve di velocità/coppia

Servomotore con servoazionamento LXM32-D18N4



X Velocità in giri/m

Y Coppia in N m

1 Coppia di picco

2 Coppia continua