



CSM-WP117A2P

CSM

SENSORI DI COLORE

SICK
Sensor Intelligence.



Informazioni per l'ordine

Tipo	Cod. art.
CSM-WP117A2P	1067294

ulteriori esecuzioni degli apparecchi e accessori → www.sick.com/CSM



IO-Link



Dati tecnici in dettaglio

Caratteristiche

Dimensioni (L x H x P)	12 mm x 31,5 mm x 21 mm
Distanza di ricezione	12,5 mm ¹⁾
Punto di emissione luminosa	A forma di parallelepipedo
Tolleranza della distanza di rilevamento	± 3 mm
Sorgente luminosa	LED, RGB ²⁾
Lunghezza d'onda:	640 nm, 525 nm, 470 nm
Dimensioni punto luminoso	1,5 mm x 6,5 mm
Posizione punto luminoso	Longitudinale
Impostazione	Pulsante teach-in
Processo di teach-in	Teach-in a 1 punto

¹⁾ A partire dal bordo anteriore dell'obiettivo.

²⁾ Durata media 100.000 h con $T_U = +25^\circ\text{C}$.

Caratteristiche meccaniche ed elettriche

Tensione di alimentazione	12 V DC ... 24 V DC ¹⁾
Ripple residuo	< 5 V _{pp} ²⁾
Consumo di corrente	< 50 mA ³⁾
Frequenza di commutazione	1,7 kHz ⁴⁾

¹⁾ Valori soglia: DC 12 V (-10%) ... DC 24 V (+20%) Funzionamento in rete protetta da cortocircuiti max. 8 A.

²⁾ U_v Non può oltrepassare per eccesso o per difetto i valori di tolleranza.

³⁾ Senza carico.

⁴⁾ Con rapporto chiaro/scuro 1:1.

⁵⁾ Durata segnale con carico ohmico.

⁶⁾ Con tensione di alimentazione > 24 V, I_{max} = 30 mA. I_{max} è la corrente di somma di tutti i Q_n.

Tempo di risposta	300 μ s ⁵⁾
Jitter	150 μ s
Uscita di commutazione	PNP
Uscita di commutazione (tensione)	PNP: HIGH = $U_V - \leq 2$ V / LOW ca. 0 V
Uscita (canale)	8 colori tramite IO-Link
Corrente di uscita I_{max}	< 100 mA ⁶⁾
Ingresso, teach-in (ET)	PNP Teach: U = 10 V ... < U_V Run: U < 2 V o aperto
Tipo di connessione	Cavo con connettore maschio M12, a 4 poli, 0,2 m
Classe di protezione	III
Commutazioni di protezione	U_V allacciamenti protetti dall'inversione di polarità Uscita Q con protezione anti-cortocircuito Soppressione impulsi di disturbo
Grado di protezione	IP 67
Peso	25 g
Materiale della custodia	ABS

1) Valori soglia: DC 12 V (-10%) ... DC 24 V (+20%) Funzionamento in rete protetta da cortocircuiti max. 8 A.

2) U_V Non può oltrepassare per eccesso o per difetto i valori di tolleranza.

3) Senza carico.

4) Con rapporto chiaro/scuro 1:1.

5) Durata segnale con carico ohmico.

6) Con tensione di alimentazione > 24 V, $I_{max} = 30$ mA. I_{max} è la corrente di somma di tutti i Q_n .

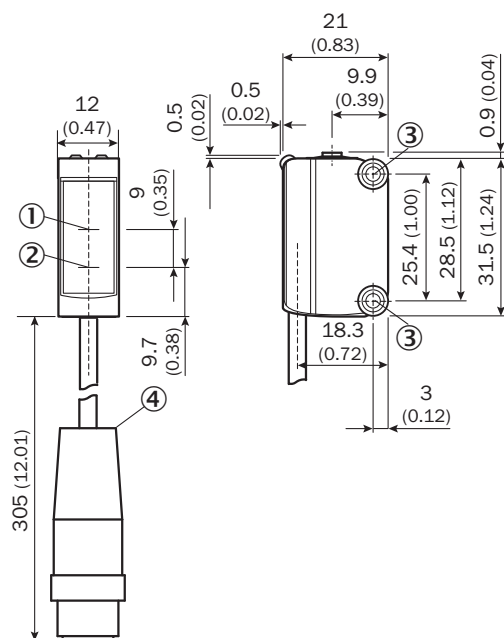
Dati ambientali

Temperatura ambiente di funzionamento	-10 °C ... +55 °C
Temperatura ambiente magazzino	-20 °C ... +75 °C
Carico da urti	A norma IEC 60068
UL-File-Nr.	NRKH.E348498 & NRKH7.E348498

Classificazioni

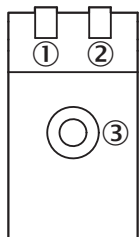
ECI@ss 5.0	27270907
ECI@ss 5.1.4	27270907
ECI@ss 6.0	27270907
ECI@ss 6.2	27270907
ECI@ss 7.0	27270907
ECI@ss 8.0	27270907
ECI@ss 8.1	27270907
ECI@ss 9.0	27270907
ETIM 5.0	EC001817
ETIM 6.0	EC001817
UNSPSC 16.0901	39121528

Disegno quotato (Quote in mm)



- ① Asse ottico, ricevitore
- ② Asse ottico, emettitore
- ③ Foro di fissaggio M3
- ④ Cavo con connettore maschio

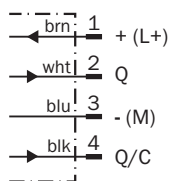
Possibilità di regolazione



- ① Indicatore LED giallo; stato uscita di commutazione Q
- ② Indicatore LED verde: tensione di alimentazione attiva
- ③ Pulsante Teach-in

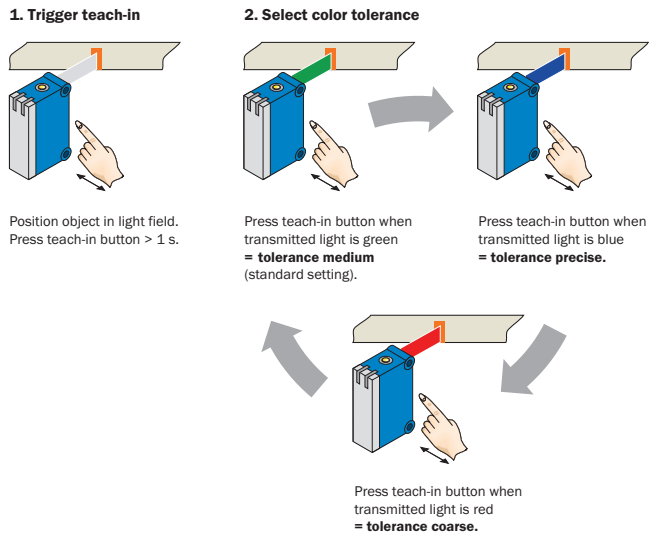
Schema di allacciamento

Cd-309



Concetto di comando

Regolazione della soglia di commutazione

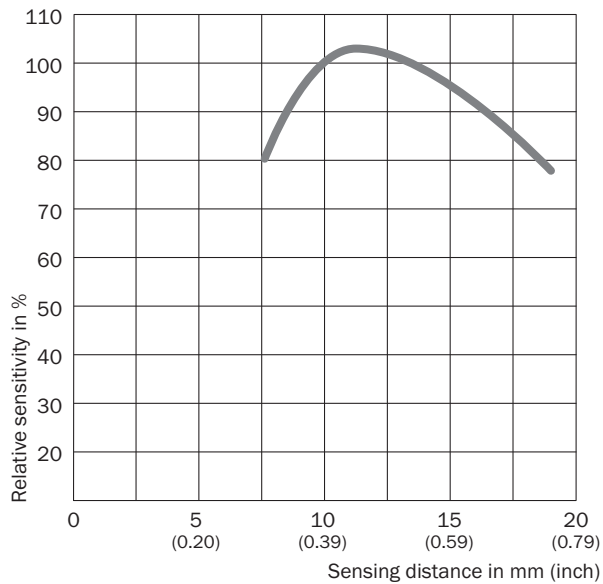


Teach-in can also be performed using an external control signal (only dynamic teach-in).

Keylock activation and deactivation: hold down teach-in button > 30 s.

Teach-in failure: yellow LED indicator and the transmitted light of the sensor flashing quickly.

Curva caratteristica



Accessori consigliati

ulteriori esecuzioni degli apparecchi e accessori → www.sick.com/CSM

	Breve descrizione	Tipo	Cod. art.
Sistemi di bloccaggio universali			
	Supporto di bloccaggio universale per fissaggio di asta, Acciaio, zincato, senza materiale di fissaggio	BEF-KHS-KH1	2022726
	Piastra L per supporto di bloccaggio universale, Acciaio, zincato, incluso supporto di bloccaggio universale e materiale di fissaggio	BEF-KHS-L01	2023057
	Piastra N08 per supporto di bloccaggio universale, Acciaio, zincato (piastra), Pressogetto di zinco (supporto di bloccaggio), Supporto di bloccaggio universale (5322626), materiale di fissaggio	BEF-KHS-N08	2051607
	Piastra N08N per supporto di bloccaggio universale, Acciaio inox 1.4571 (piastra), Acciaio inox 1.4408 (supporto di bloccaggio), Supporto di bloccaggio universale (5322626), materiale di fissaggio	BEF-KHS-N08N	2051616
	Asta di montaggio, diritta, 200 mm, acciaio, Acciaio, zincato, senza materiale di fissaggio	BEF-MS12G-A	4056054
	Asta di montaggio, diritta, 300 mm, acciaio, Acciaio, zincato, senza materiale di fissaggio	BEF-MS12G-B	4056055
	Asta di montaggio, a L, 150 mm x 150 mm, acciaio, Acciaio, zincato, senza materiale di fissaggio	BEF-MS12L-A	4056052
	Asta di montaggio, forma a L, 250 mm x 250 mm, acciaio, Acciaio, zincato, senza materiale di fissaggio	BEF-MS12L-B	4056053
Angolari e piastre di fissaggio			
	Angolare di fissaggio per montaggio a parete, Acciaio inox, incluso materiale di fissaggio	BEF-W100-A	5311520
	Angolare di fissaggio per montaggio a pavimento, Acciaio, zincato, incluso materiale di fissaggio	BEF-W100-B	5311521
	Angolare di fissaggio per W100 con specifiche disposizioni dei fori di trapanatura, Acciaio, zincato	BEF-WN-W100-S01	4073866
	Piastra di adattamento KT3 per KTM, Acciaio inox, incluse viti di fissaggio	BEF-AP-KTMS01	2068786
Protezione apparecchi (meccanica)			
	Acciaio inox 1.4301 (SVS 304), involucro protettivo spesso 3 mm per G6, Acciaio inox 1.4301, incluso materiale di fissaggio	BEF-SG-G6	2069044
Connettori a spina e cavi			
	Testa A: Connettore femmina, M12, 4 poli, diritta Testa B: Cavo Cavo: PVC, non schermato, 2 m	DOL-1204-G02M	6009382
	Testa A: Connettore femmina, M12, 4 poli, diritta Testa B: Cavo Cavo: PVC, non schermato, 5 m	DOL-1204-G05M	6009866
	Testa A: Connettore femmina, M12, 4 poli, angolato Testa B: Cavo Cavo: PVC, non schermato, 2 m	DOL-1204-W02M	6009383
	Testa A: Connettore femmina, M12, 4 poli, angolato Testa B: Cavo Cavo: PVC, non schermato, 5 m	DOL-1204-W05M	6009867

	Breve descrizione	Tipo	Cod. art.
	Testa A: Connettore femmina, M12, 4 poli, diritta Testa B: - Cavo: non schermato	DOS-1204-G	6007302
	Testa A: Connettore femmina, M12, 4 poli, angolato Testa B: - Cavo: non schermato	DOS-1204-W	6007303

SICK IN BREVE

SICK è una delle principali aziende produttrici di sensori e soluzioni per l'automazione industriale. Una gamma di prodotti e di servizi unica costituisce la base perfetta per il controllo affidabile ed efficiente dei processi per proteggere le persone da incidenti e per la prevenzione dei danni ambientali.

Abbiamo una vasta esperienza in svariati settori e ne conosciamo i processi e i requisiti. In questo modo con sensori intelligenti siamo in grado di fornire ai nostri clienti esattamente ciò di cui hanno bisogno. Nei centri applicativi in Europa, Asia e Nord America le soluzioni di sistema sono testate su misura e ottimizzate. Tutto questo ci rende dei fornitori e partner di sviluppo affidabili.

A completamento della nostra offerta, proponiamo servizi globali: i SICK LifeTime Services garantiscono la sicurezza e la produttività durante l'intero ciclo di vita della macchina.

Questo per noi è "Sensor Intelligence".

VICINO A VOI NEL MONDO:

Referenti e altre sedi → www.sick.com