

Knevelschakelaar, te verlichten, 22 mm, rond, Kunststof, wit, Knevel, kort, 2 schakelstanden O-I, vergrendelend, 10:30h/13:30 h, met houder, met LED-module, met geïntegreerde LED AC 110 V, 1 NO, Schroefaansluiting



productmerknaam	SIRIUS ACT
productbenaming	Knevelschakelaar
uitvoering van het product	Complete apparatuur
producttypebenaming	3SU1
bestelnr. fabrikant	
<ul style="list-style-type: none"> • 1 van de bijgeleverde contactmodule • van de bijgeleverde LED-module • van de bijgeleverde houder • van de bijgeleverde bediening 	3SU1400-1AA10-1BA0 3SU1401-1BC60-1AA0 3SU1500-0AA10-0AA0 3SU1002-2BF60-0AA0

Behuizing	
aantal bedieningsplaatsen	1

Activeringselement	
uitvoering van het bedieningselement	Knevel, kort
werkwijze van het bedieningselement	Vergrendelend, 90° (10:30h/13:30h)
productuitbreiding optioneel verlichtingsmiddel	Ja
kleur van het bedieningselement	Wit
materiaal van het bedieningselement	kunststof
vorm van het bedieningselement	rond

buitendiameter van het bedieningselement	32,3 mm
aantal contactmodules	1
aantal schakelstanden	2
schakelhoek	90°
• naar rechts	

Frontring

productbestanddeel frontring	Ja
uitvoering van de frontring	standaard
materiaal van de frontring	kunststof
kleur van de frontring	zwart

Houder

materiaal van de houder	Kunststof
--------------------------------	-----------

Weergave

aantal LED-modules	1
---------------------------	---

Algemene technische gegevens

productfunctie	Geen
• het positief openen	
productbestanddeel	Ja
• verlichtingsmiddel	
isolatiespanning	320 V
• nominale waarde	
verontreinigingsgraad	3
type spanning	AC/DC
• van de bedrijfsspanning	
stootspanningsvastheid nominale waarde	4 kV
beschermingsklasse IP	IP66, IP67, IP69 (IP69K)
• van de aansluitklem	IP20
beschermingsklasse NEMA	NEMA 1, 2, 3, 3R, 4, 4X, 12, 13
schokbestendigheid	halve sinusgolf 50g / 11 ms categorie 1, klasse B
• volgens IEC 60068-2-27	
• voor toepassingen bij het spoor volgens EN 61373	
trillingsbestendigheid	10 ... 500 Hz: 5g categorie 1, klasse B
• volgens IEC 60068-2-6	
• voor toepassingen bij het spoor volgens EN 61373	
schakelfrequentie maximaal	1 800 1/h
mechanische levensduur (schakelcycli)	1 000 000
• typisch	
elektrische levensduur (schakelcycli)	10 000 000
• typisch	

thermische stroom	10 A
referentiemarkering volgens IEC 81346-2:2009	S
referentiemarkering volgens EN 61346-2	S
continustroom van de leidingbeveiliging C-karakteristiek	10 A; voor een kortsluitstroom kleiner dan 400 A
continustroom van de DIAZED-smeltpatroon snel	10 A
continustroom van de DIAZED-smeltpatroon gG	10 A
bedrijfsspanning	
<ul style="list-style-type: none"> • bij AC <ul style="list-style-type: none"> — bij 50 Hz nominale waarde — bij 60 Hz nominale waarde • bij DC <ul style="list-style-type: none"> — nominale waarde 	5 ... 500 V 5 ... 500 V 5 ... 500 V

Vermogenselektronica

contactbetrouwbaarheid	Een verkeerde schakeling per 100 mln. (17 V, 5 mA), een verkeerde schakeling per 10 mln. (5 V, 1 mA)
-------------------------------	--

Voedingsspanning

type spanning van de voedingsspanning	
<ul style="list-style-type: none"> • van de verlichting 	AC
voedingsspanning van de verlichting bij AC	
<ul style="list-style-type: none"> • bij 50 Hz nominale waarde • bij 60 Hz nominale waarde 	110 V 110 V

Stuurstroomkring/ aansturing

inschakelstroom van de LED-module maximaal	3 A
---	-----

Hulpstroomkring

uitvoering van het contact van de hulpcontacten	Zilverlegering
aantal verbreekcontacten voor hulpcontacten	0
aantal maakcontacten voor hulpcontacten	1
aantal wisselcontacten	
<ul style="list-style-type: none"> • voor hulpcontacten 	0

Aansluitingen/ klemmen

uitvoering van de elektrische aansluiting	
<ul style="list-style-type: none"> • van modules en toebehoren 	Schroefaansluiting
aard van de aansluitbare kabeldoorsnede	
<ul style="list-style-type: none"> • eenaderig met adereindhuls • eenaderig zonder adereindhuls • fijnaderig met adereindhuls • fijnaderig zonder adereindhuls • bij AWG-leidingen 	2x (0,5 ... 0,75 mm ²) 2x (1,0 ... 1,5 mm ²) 2x (0,5 ... 1,5 mm ²) 2x (1,0 ... 1,5 mm ²) 2x (18 ... 14)
aanhaalmoment van de bouten in de houder	1 ... 1,2 N·m
aanhaalmoment	

- bij schroefaansluiting

0,8 ... 0,9 N·m

Verlichtingsmiddel

aard van de verlichting	LED
kleur van de verlichting	wit
lichtsterkte	900 ... 1 400 mcd

Veiligheid

B10-waarde	
<ul style="list-style-type: none"> • bij hoge oproepfrequentie volgens SN 31920 	100 000
aandeel gevaar opleverende uitvallen	
<ul style="list-style-type: none"> • bij lage oproepfrequentie volgens SN 31920 	20 %
<ul style="list-style-type: none"> • bij hoge oproepfrequentie volgens SN 31920 	20 %
uitvalpercentage [FIT-waarde]	
<ul style="list-style-type: none"> • bij lage oproepfrequentie volgens SN 31920 	100 FIT
T1-waarde voor Proof-Test-interval of gebruiksduur volgens IEC 61508	20 y

Omgevingsomstandigheden

omgevingstemperatuur	
<ul style="list-style-type: none"> • tijdens bedrijf 	-25 ... +70 °C
<ul style="list-style-type: none"> • tijdens opslag 	-40 ... +80 °C
milieucategorie tijdens bedrijf volgens IEC 60721	3M6, 3S2, 3B2, 3K6 (bij relatieve luchtvochtigheid van 10 ... 95%, geen vochtslag tijdens het bedrijf toegestaan voor alle apparaten achter het frontpaneel)

Inbouw/ bevestiging/ afmetingen

bevestigingswijze	
<ul style="list-style-type: none"> • van modules en toebehoren 	frontplaatbevestiging
hoogte	40 mm
breedte	32,3 mm
vorm van de inbouwopening	rond
inbouwdiameter	22,3 mm
positieve tolerantie van de inbouwdiameter	0,4 mm
inbouwhoogte	28,8 mm
inbouwbreedte	32,3 mm
inbouwdiepte	49,7 mm

Approbaties/ certificaten

General Product Approval**Declaration of Conformity**

CCC



CSA



UL



EG-Konf.

[Miscellaneous](#)**Test Certificates****Marine / Shipping**[Special Test Certificate](#)[Type Test Certificates/Test Report](#)

ABS



LRS



PRS

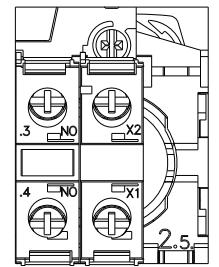
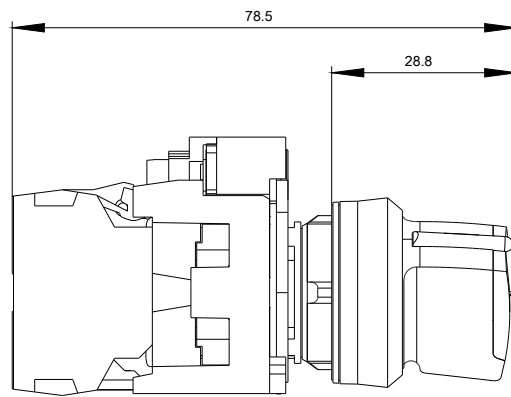
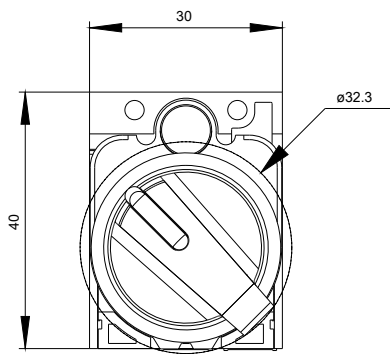


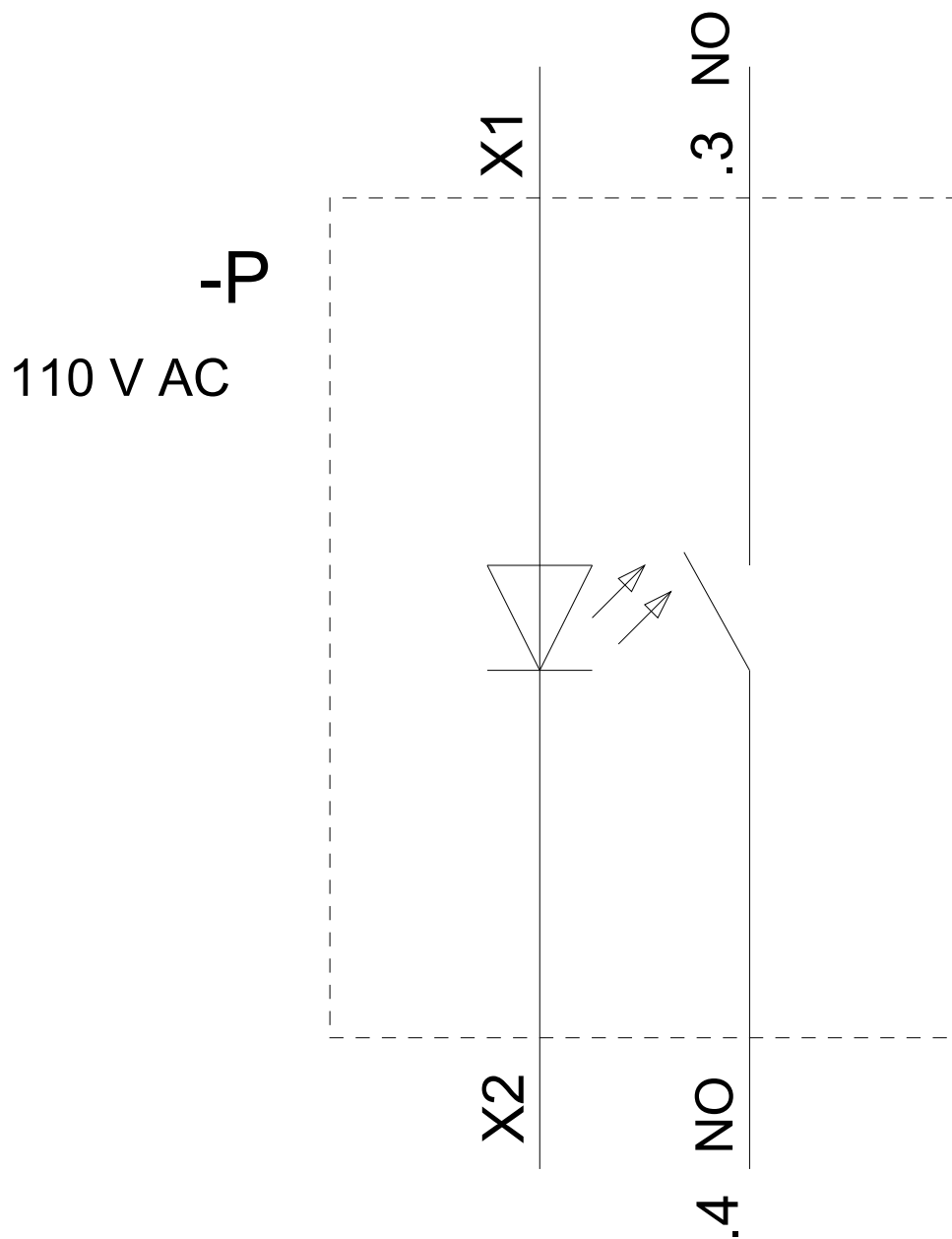
RINA

Marine / Shipping**other**[Confirmation](#)

RMRS

DNV-GL
DNVGL.COM/AF**Verdere informatie****Informatie- en downloadcenter (catalogi, brochures,...)**www.siemens.com/sirius/catalogs**Industry Mall (online-bestelsysteem)**<https://mall.industry.siemens.com/mall/nl/nl/Catalog/product?mfb=3SU1103-2BF60-1BA0>**CAX-online-generator**<http://support.automation.siemens.com/WW/CAXorder/default.aspx?lang=en&mfb=3SU1103-2BF60-1BA0>**Service&Support (handboeken, gebruiksaanwijzingen, certificaten, prestatiegrafieken, FAQ's,...)**<https://support.industry.siemens.com/cs/ww/nl/ps/3SU1103-2BF60-1BA0>**Fotodatabank (productfoto's, 2D-maatschetsen, 3D-modellen, apparaatschakelschema's, EPLAN macro's, ...)**http://www.automation.siemens.com/bilddb/cax_de.aspx?mfb=3SU1103-2BF60-1BA0&lang=en





Laatste wijziging:

02-10-2019