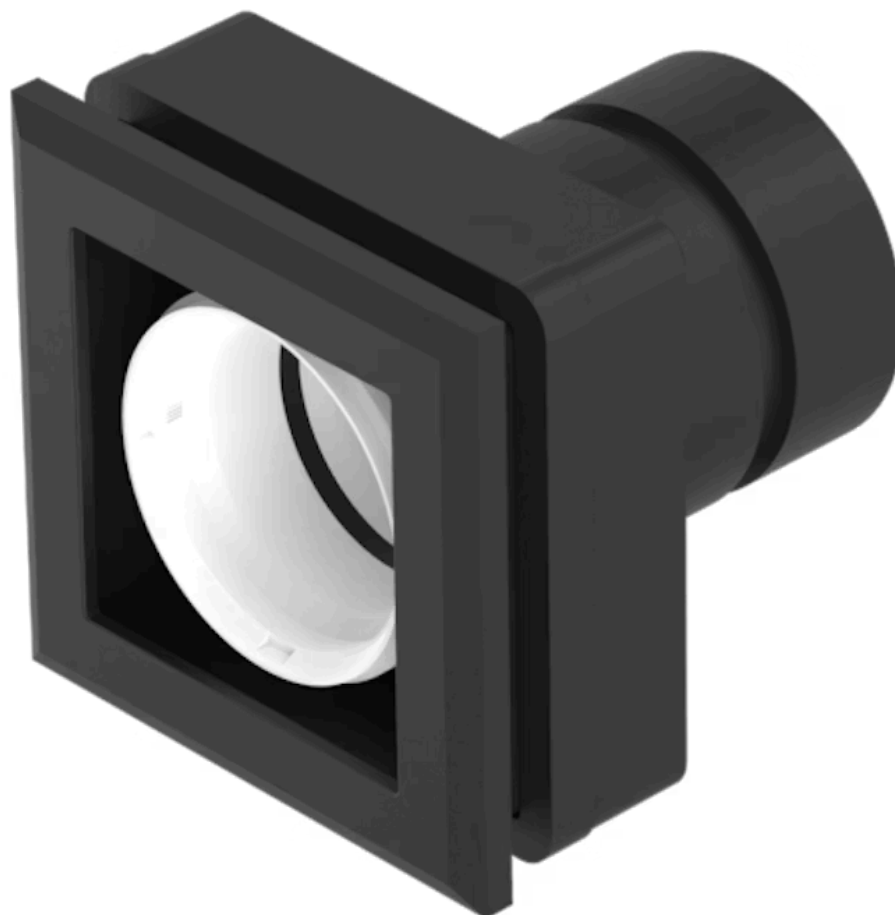


アクチュエ
ーター

販売事業者
Rs-online



704.743.8



<https://rs-online.eao.com/component/704.743.8...>

お客様の製品:



704.743.8 アクチュエーター

前面

フロント寸法:	35 mm x 35 mm
フロント形状:	スクエア
フロントベゼル 色:	銀
フロントベゼル 材質:	プラスチック

取付け

取付け穴:	30 mm x 30 mm
取付けタイプ:	パネル実装

電気的特性

規格:	スイッチは、「低電圧スイッチングデバイスの規格」EN IEC 60947-5-1に準拠
-----	---

機械的特性

重量:	0.018 kg
-----	----------

周辺条件

IP保護等級:	IP65前面
使用温度:	- 40 ° C ~ + 55 ° C
保存温度:	- 40 ° C ... + 85 ° C

認証

REACH:	REACH compliant
--------	-----------------

RoHS:

RoHS compliant

その他

簡単な説明:

アクチュエーター, 30 mm x 30 mm, 35 mm x 35 mm, スクエア, 銀, プラスチック

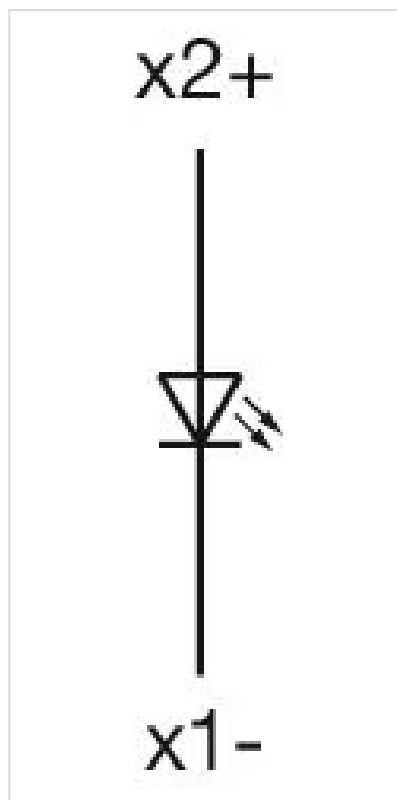
ハウジング 色:

黒

ハウジング 材質:

プラスチック

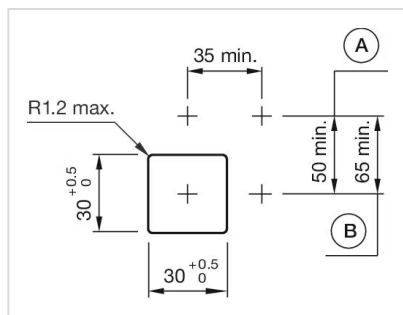
配線図:



マウントカットアウト:

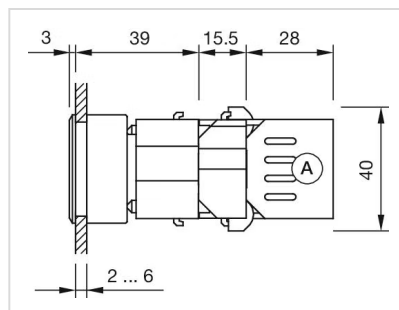


- A = ねじ端子
- B = スプリングケージ端子 (PIT)
- C = プラグイン端子 6.3 mm x 0.8 mm
- D = ダブルプラグイン接続 6.3 mm x 0.8 mm

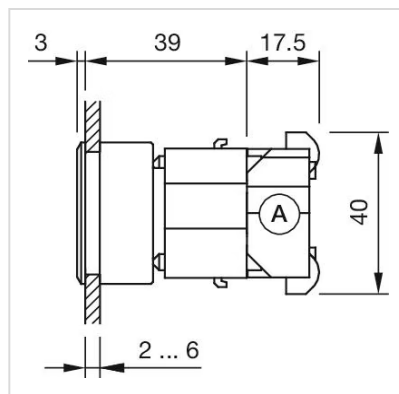


- A = ねじ端子
- B = スプリングケージ端子 (PIT)

寸法図:



A = ねじ端子



A = ねじ端子