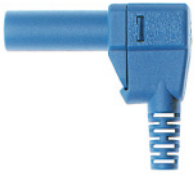
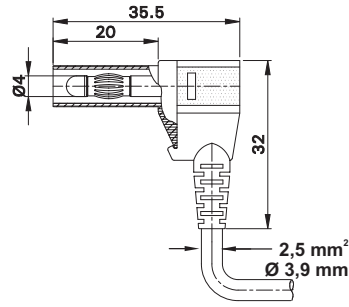


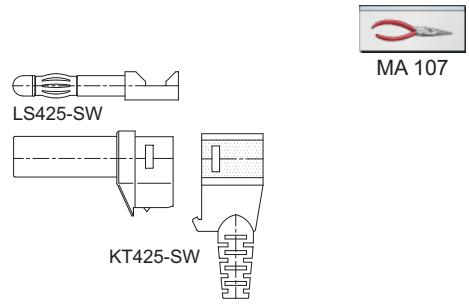
Abgewinkelte Ø 4 mm-Stecker
SLS425-SW SLS425-SW/A



Angled Ø 4 mm Plugs



Fiches Ø 4 mm coudées



90° abgewinkelte Ø 4 mm-Stecker mit federnder Kontaktlamelle für die Selbstmontage von Messleitungen. Mit starrer Isolierhülse. Vernickelte und vergoldete Version.
Lötanschluss.

Right-angled Ø 4 mm plug with spring-loaded Multilam for self-assembly of test leads. With rigid insulating sleeve. Nickel-plated and gold-plated versions available.
Solder connection.

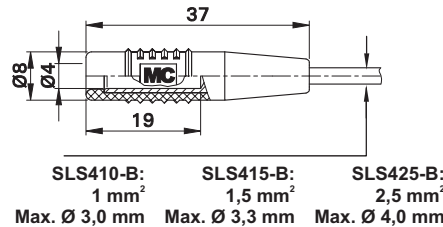
Fiche à lamelles Ø 4 mm coudée à 90°, destinée à la confection de cordons de mesure. Protégée par un fourreau isolant rigide. Disponibles en versions dorée et nickelée.
Raccord à souder.

Typ Type Type	Best.-Nr. Order No. N° de Cde	Bemessungsspannung / -strom Rated voltage / current Tension / intensité assignée	Einzelteile: Knüpfülle / Stecker Component parts: Insulator / Plug Pièces détachées : Capuchon isolant / Fiche		*Farben *Colours *Couleurs										
SLS425-SW	22.2667-*	500 V, CAT II / max. 32 A	KT425-SW, 22.2370-*/ LS425-SW, 22.1042	Ni	<table border="1"><tr><td>20</td><td>21</td><td>22</td><td>23</td><td>24</td></tr><tr><td>25</td><td>26</td><td></td><td></td><td></td></tr></table>	20	21	22	23	24	25	26			
20	21	22	23	24											
25	26														
SLS425-SW/A	22.2668-*	500 V, CAT II / max. 32 A	KT425-SW, 22.2370-*/ LS425-SW/A, 22.1045	Au	<table border="1"><tr><td>20</td><td>21</td><td>22</td><td>23</td><td>24</td></tr><tr><td>25</td><td>26</td><td></td><td></td><td></td></tr></table>	20	21	22	23	24	25	26			
20	21	22	23	24											
25	26														

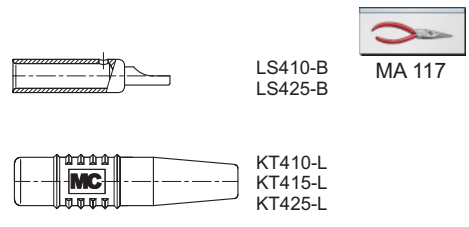
Axiale Ø 4 mm-Buchsen
SLS410-B SLS415-B SLS425-B



In-line Ø 4 mm Sockets



Douilles Ø 4 mm droites



Starre Ø 4 mm-Buchsen für die Selbstmontage von Messleitungen. Weiche Isolierfülle.
Lötanschluss.

Ø 4 mm rigid sockets for self-assembly of test leads. Soft insulator. **Solder connection.**

Douilles rigides Ø 4 mm, destinées à la confection de cordons de mesure. Manchon isolant souple. **Raccord à souder.**

Typ Type Type	Best.-Nr. Order No. N° de Cde	Bemessungsspannung / -strom Rated voltage / current Tension / intensité assignée	Einzelteile: Knüpfülle / Buchse Component parts: Insulator / Socket Pièces détachées : Capuchon isolant / Douille		*Farben *Colours *Couleurs										
SLS410-B	22.2649-*	30 V _{AC} ~ 60 V _{DC} / max. 19 A	KT410-L, 22.2170-*/ LS410-B, 22.1012	Au	<table border="1"><tr><td>21</td><td>22</td><td>23</td><td>24</td><td>25</td></tr><tr><td>26</td><td>27</td><td>28</td><td>29</td><td></td></tr></table>	21	22	23	24	25	26	27	28	29	
21	22	23	24	25											
26	27	28	29												
SLS415-B	22.2650-*	30 V _{AC} ~ 60 V _{DC} / max. 24 A	KT415-L, 22.2180-*/ LS410-B, 22.1012	Au	<table border="1"><tr><td>21</td><td>22</td><td>23</td><td>24</td><td>25</td></tr><tr><td></td><td></td><td></td><td></td><td></td></tr></table>	21	22	23	24	25					
21	22	23	24	25											
SLS425-B	22.2651-*	30 V _{AC} ~ 60 V _{DC} / max. 32 A	KT425-L, 22.2190-*/ LS425-B, 22.1016	Au	<table border="1"><tr><td>21</td><td>22</td><td>23</td><td>24</td><td>25</td></tr><tr><td>29</td><td></td><td></td><td></td><td></td></tr></table>	21	22	23	24	25	29				
21	22	23	24	25											
29															