



Sicherheitshilfsschütz, 4 Schließer + 4 Öffner, AC

Typ DILAS-44(230V50HZ,240V60HZ)
Katalog Nr. 191739
Alternate Catalog No. XTSRE10B44F

Lieferprogramm

Sortiment			Sicherheitshilfsschütze DILAS
Applikation			Hilfsschütz
Beschreibung			Grundgeräte und Aufbauhilfsschalter mit zwangsgeführten Kontakten
Anschlusstechnik			Schraubklemmen
Bemessungsbetriebsstrom			
AC-15			
220 V 230 V 240 V	I_e	A	4
380 V 400 V 415 V	I_e	A	4
Kontaktbestückung			
S = Schließer			4 S
Ö = Öffner			4 Ö
Schaltzeichen			
Betätigungsspannung			230 V 50 Hz, 240 V 60 Hz
Stromart AC/DC			Wechselstrombetätigung
Anbindung an SmartWire-DT			nein
Hinweise			Schaltglieder nach EN 50011. Anschlussbezeichnung der Spule nach EN 50005.

Technische Daten

Allgemeines

Normen und Bestimmungen			IEC/EN 60947, EN 60947-5-1, VDE 0660, UL, CSA
Lebensdauer, mechanisch			
AC-betätigt		$\times 10^6$	20 Schaltspiele
maximale Schalthäufigkeit	Schaltspiele/h		9000
Klimafestigkeit			Feuchte Wärme, konstant, nach IEC 60068-2-78 Feuchte Wärme, zyklisch, nach IEC 60068-2-30
Umgebungstemperatur			
offen		°C	-25 - +60
gekapselt		°C	- 25 - 40
Umgebungstemperatur Lagerung		°C	- 40 - 80
Einbaulage			
Einbaulage			
Schockfestigkeit (IEC/EN 60068-2-27)			
Halbsinusstoß 10 ms			
Grundgerät mit Hilfsbaustein		g	
Schließer		g	7
Öffner		g	5
Schutzart			IP20
Berührungsschutz bei senkrechter Betätigung von vorne (EN 50274)			finger- und handrücksensicher
Gewicht			
AC-betätigt		kg	0.29

Anschlussquerschnitte		mm ²	
Schraubklemmen			
eindrchtig		mm ²	1 x (0,75 - 4) 2 x (0,75 - 2,5)
feindrchtig mit Aderendhule		mm ²	1 x (0,75 - 2,5) 2 x (0,75 - 2,5)
ein- oder mehrdrchtig		AWG	18 - 14
Abisolierlnge		mm	10
Anschlusschraube			M3,5
Pozidriv-Schraubendreher		Groe	2
Schlitzschraubendreher		mm	0.8 x 5.5 1 x 6
max. Anzugsdrehmoment		Nm	1.2

Strombahnen

Zwangsfhrung der Schaltglieder nach ZH 1/457, einschlielich Hilfsschalterbaustein			ja
Bemessungsstospannungsfestigkeit	U_{imp}	V AC	6000
berspannungskategorie/Verschmutzungsgrad			III/3
Bemessungsisolationsspannung	U_i	V AC	690
Bemessungsbetriebsspannung	U_e	V AC	690
Sichere Trennung nach EN 61140			
zwischen Spule und Hilfskontakten		V AC	400
zwischen den Hilfskontakten		V AC	400
Bemessungsbetriebsstrom		A	
konventioneller thermischer Strom 1-polig			
offen			
bei 60 °C	$I_{th} = I_e$	A	16
AC-15			
220 V 230 V 240 V	I_e	A	4
380 V 400 V 415 V	I_e	A	4
500 V	I_e	A	1.5
DC			
Hinweis			Ein- und Ausschaltbedingungen in Anlehnung an DC-13, L/R konstant nach Angabe.
DC L/R \leq 15 ms			
Strombahnen in Reihe:		A	
1	24 V	A	10
1	60 V	A	6
2	60 V	A	10
1	110 V	A	3
3	110 V	A	6
1	220 V	A	1
3	220 V	A	5
DC L/R \leq 50 ms			
Strombahnen in Reihe:		A	
3	24 V	A	4
3	60 V	A	4
3	110 V	A	2
3	220 V	A	1
Kurzschlussfestigkeit ohne Verschweien			
maximales berstromschutzorgan			
220 V 230 V 240 V		PKZM0	4
380 V 400 V 415 V		PKZM0	4
Kurzschlusschutz max. Schmelzsicherung			
500 V		A gG/gL	10
Stromwrmeverluste bei Belastung mit I_{th}			
AC-bettigt		W	0.53

Kraftantriebe

Spannungssicherheit				
AC-betätigt				
Einspannungsspule 50 Hz und Zweispannungsspule 50 Hz, 60 Hz	Anzug	$x U_c$	0.8 - 1.1	
Leistungsaufnahme				
Wechselstrombetätigung				
Einspannungsspule 50 Hz und Zweispannungsspule 50 Hz, 60 Hz	Anzug	VA	24	
Einspannungsspule 50 Hz und Zweispannungsspule 50 Hz, 60 Hz	Halten	VA	3.4	
Einspannungsspule 50 Hz und Zweispannungsspule 50 Hz, 60 Hz	Halten	W	1.4	
Einschaltdauer		% ED	100	
Schaltzeiten bei 100 % U_S (Richtwerte)				
AC-betätigt Schließzeit		ms	15 - 21	
AC-betätigt Schließer Öffnungszeit		ms	9 - 18	

Approbierte Leistungsdaten

Hilfsschalter				
Pilot Duty				
AC-betätigt			A600	
DC-betätigt			P300	
General Use				
AC		V	600	
AC		A	15	
DC		V	250	
DC		A	1	

Daten für Bauartnachweis nach IEC/EN 61439

Technische Daten für Bauartnachweis				
Bemessungsstrom zur Verlustleistungsangabe	I_n	A	15.5	
Verlustleistung pro Pol, stromabhängig	P_{vid}	W	0.5	
Verlustleistung des Betriebsmittels, stromabhängig	P_{vid}	W	0	
Verlustleistung statisch, stromunabhängig	P_{vs}	W	1.4	
Verlustleistungsabgabevermögen	P_{ve}	W	0	
Betriebsumgebungstemperatur min.		°C	-25	
Betriebsumgebungstemperatur max.		°C	60	
Bauartnachweis IEC/EN 61439				
10.2 Festigkeit von Werkstoffen und Teilen				
10.2.2 Korrosionsbeständigkeit				
Anforderungen der Produktnorm sind erfüllt.				
10.2.3.1 Wärmebeständigkeit von Umhüllung				
Anforderungen der Produktnorm sind erfüllt.				
10.2.3.2 Widerstandsfähigkeit Isolierstoffe gewöhnliche Wärme				
Anforderungen der Produktnorm sind erfüllt.				
10.2.3.3 Widerstandsfähigkeit Isolierstoffe außergewöhnliche Wärme				
Anforderungen der Produktnorm sind erfüllt.				
10.2.4 Beständigkeit gegen UV-Strahlung				
Anforderungen der Produktnorm sind erfüllt.				
10.2.5 Anheben				
Nicht zutreffend, da die gesamte Schaltanlage bewertet werden muss.				
10.2.6 Schlagprüfung				
Nicht zutreffend, da die gesamte Schaltanlage bewertet werden muss.				
10.2.7 Aufschriften				
Anforderungen der Produktnorm sind erfüllt.				
10.3 Schutzart von Umhüllungen				
Nicht zutreffend, da die gesamte Schaltanlage bewertet werden muss.				
10.4 Luft- und Kriechstrecken				
Anforderungen der Produktnorm sind erfüllt.				
10.5 Schutz gegen elektrischen Schlag				
Nicht zutreffend, da die gesamte Schaltanlage bewertet werden muss.				
10.6 Einbau von Betriebsmitteln				
Nicht zutreffend, da die gesamte Schaltanlage bewertet werden muss.				
10.7 Innere Stromkreise und Verbindungen				
Liegt in der Verantwortung des Schaltanlagenbauers.				
10.8 Anschlüsse für von außen eingeführte Leiter				
Liegt in der Verantwortung des Schaltanlagenbauers.				
10.9 Isolationseigenschaften				
10.9.2 Betriebsfrequente Spannungsfestigkeit				
Liegt in der Verantwortung des Schaltanlagenbauers.				
10.9.3 Stoßspannungsfestigkeit				
Liegt in der Verantwortung des Schaltanlagenbauers.				
10.9.4 Prüfung von Umhüllungen aus Isolierstoff				
Liegt in der Verantwortung des Schaltanlagenbauers.				
10.10 Erwärmung				
Erwärmungsberechnung liegt in der Verantwortung des Schaltanlagenbauers. Eaton liefert die Daten zur Verlustleistung der Geräte.				

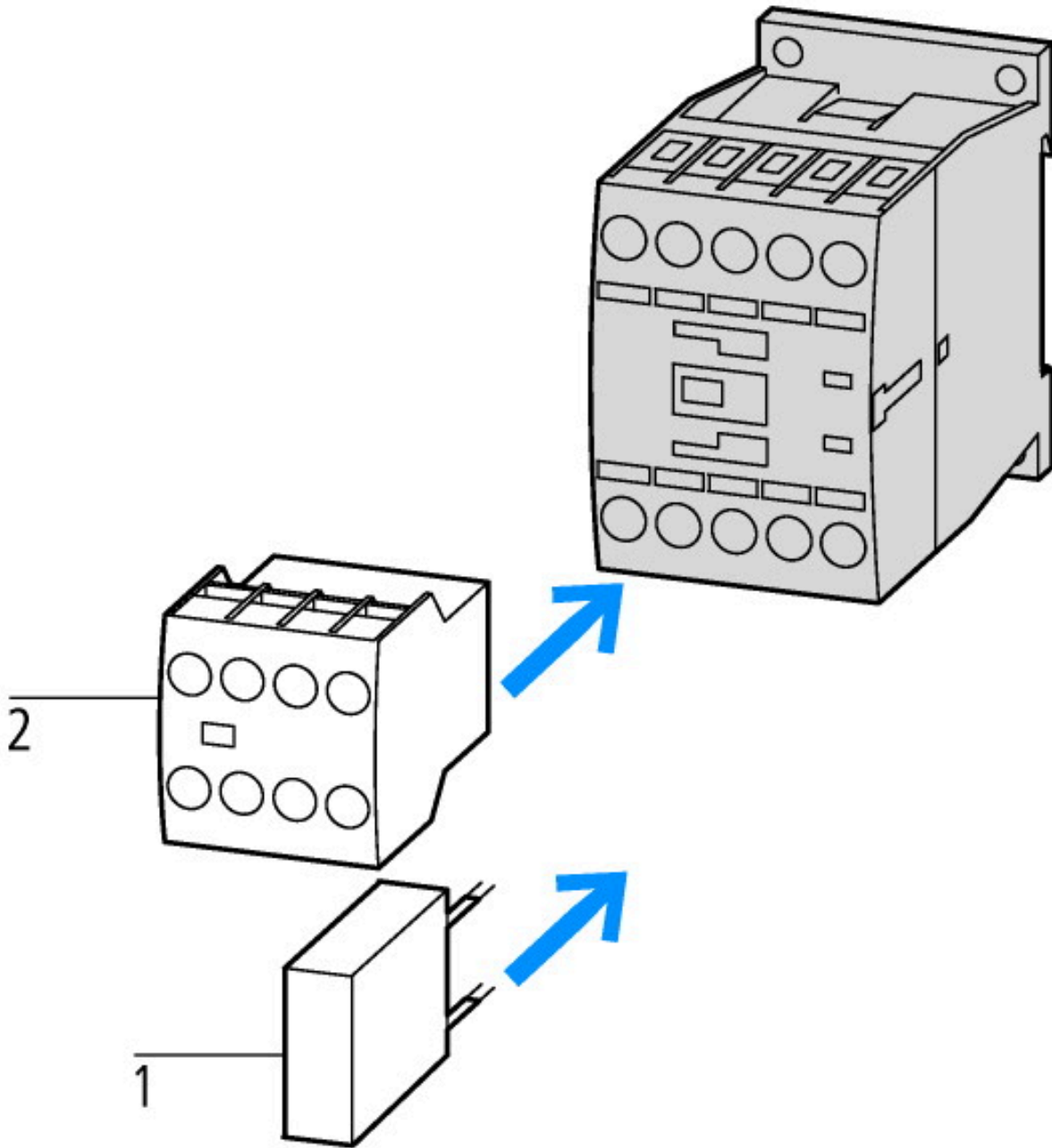
10.11 Kurzschlussfestigkeit		Liegt in der Verantwortung des Schaltanlagenbauers. Die Vorgaben der Schaltgeräte sind einzuhalten.
10.12 Elektromagnetische Verträglichkeit		Liegt in der Verantwortung des Schaltanlagenbauers. Die Vorgaben der Schaltgeräte sind einzuhalten.
10.13 Mechanische Funktion		Für das Gerät sind die Anforderungen erfüllt, sofern Angaben der Montageanweisung (IL) beachtet werden.

Technische Daten nach ETIM 7.0

Niederspannungsschaltgeräte (EG000017) / Hilfsschütz, Relais (EC000196)		
Elektro-, Automatisierungs- und Prozessleittechnik / Niederspannungs-Schalttechnik / Schütz (NS) / Hilfsschütz, Relais (ecl@ss10.0.1-27-37-10-01 [AAB716014])		
Bemessungssteuerspeisespannung Us bei AC 50 Hz	V	230 - 230
Bemessungssteuerspeisespannung Us bei AC 60 Hz	V	240 - 240
Bemessungssteuerspeisespannung Us bei DC	V	0 - 0
Spannungsart zur Betätigung		DC
Spannungsart zur Betätigung		DC
Bemessungsbetriebsstrom Ie, 400 V	A	4
Anschlussart Hilfsstromkreis		Schraubanschluss
Montageart		DIN-Schiene/Schraube
Schnittstelle		nein
Anzahl der Hilfskontakte als Öffner		4
Anzahl der Hilfskontakte als Schließer		4
Anzahl der Hilfskontakte als Öffner, verzögert schaltend		0
Anzahl der Hilfskontakte als Schließer, voreilend		0
Mit LED-Anzeige		nein
Anzahl der Hilfskontakte als Wechsler		0
Handbedienung möglich		nein

Approbationen

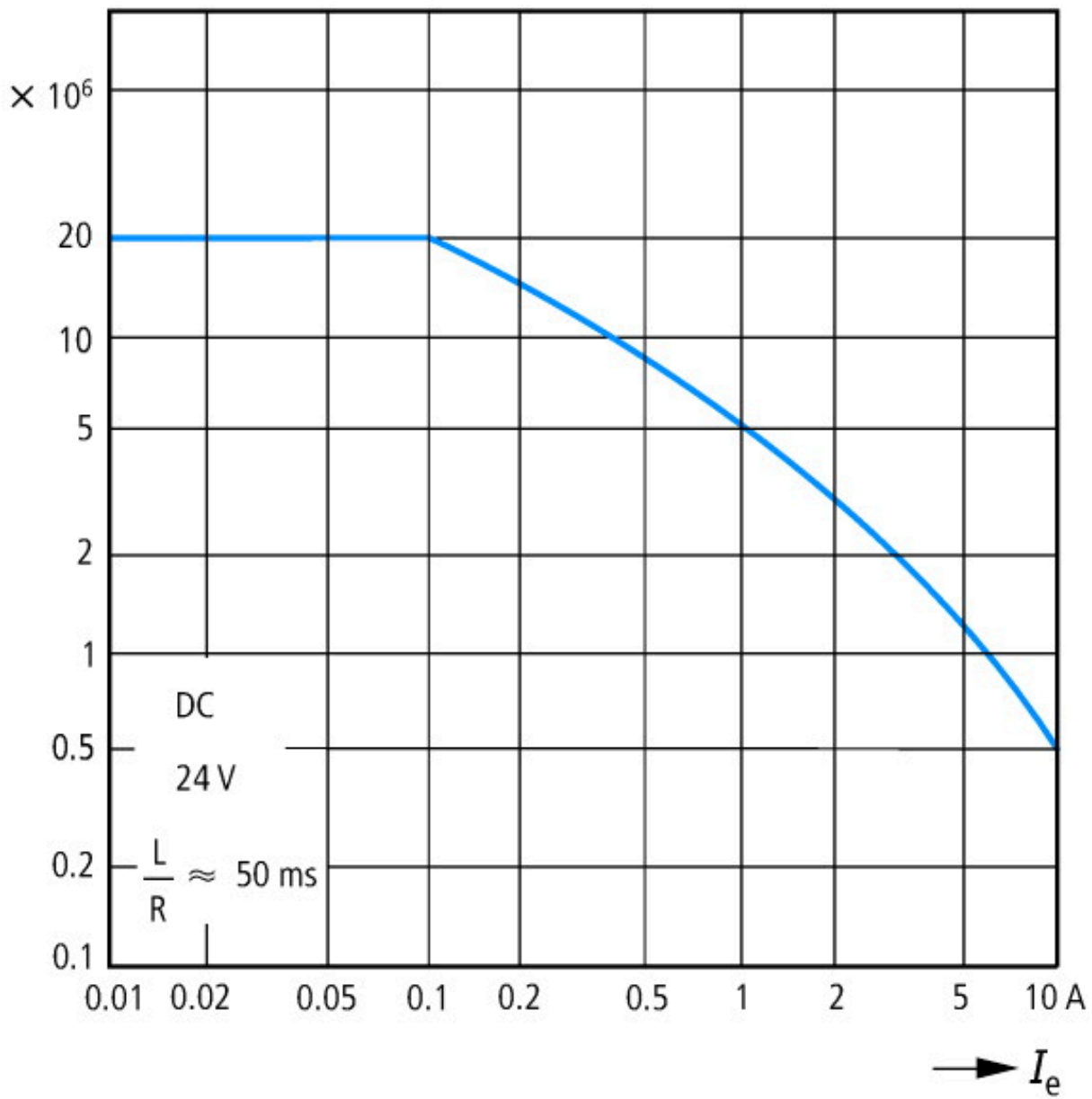
Product Standards		IEC/EN 60947-4-1; UL 508; CSA-C22.2 No. 14-05; CE marking
UL File No.		E29184
UL Category Control No.		NKCR
CSA File No.		012528
CSA Class No.		3211-03
North America Certification		UL listed, CSA certified
Specially designed for North America		No



- 1: Schutzbeschaltung
- 2: Hilfsschalterbausteine

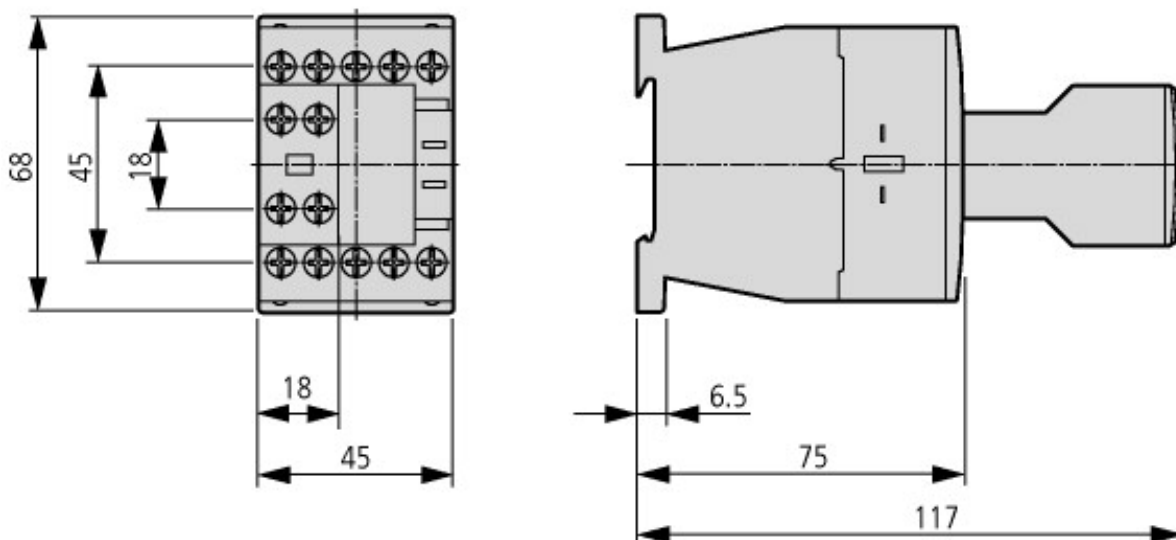


Gerätelebensdauer (Schaltspiele)
 I_e = Bemessungsbetriebsstrom

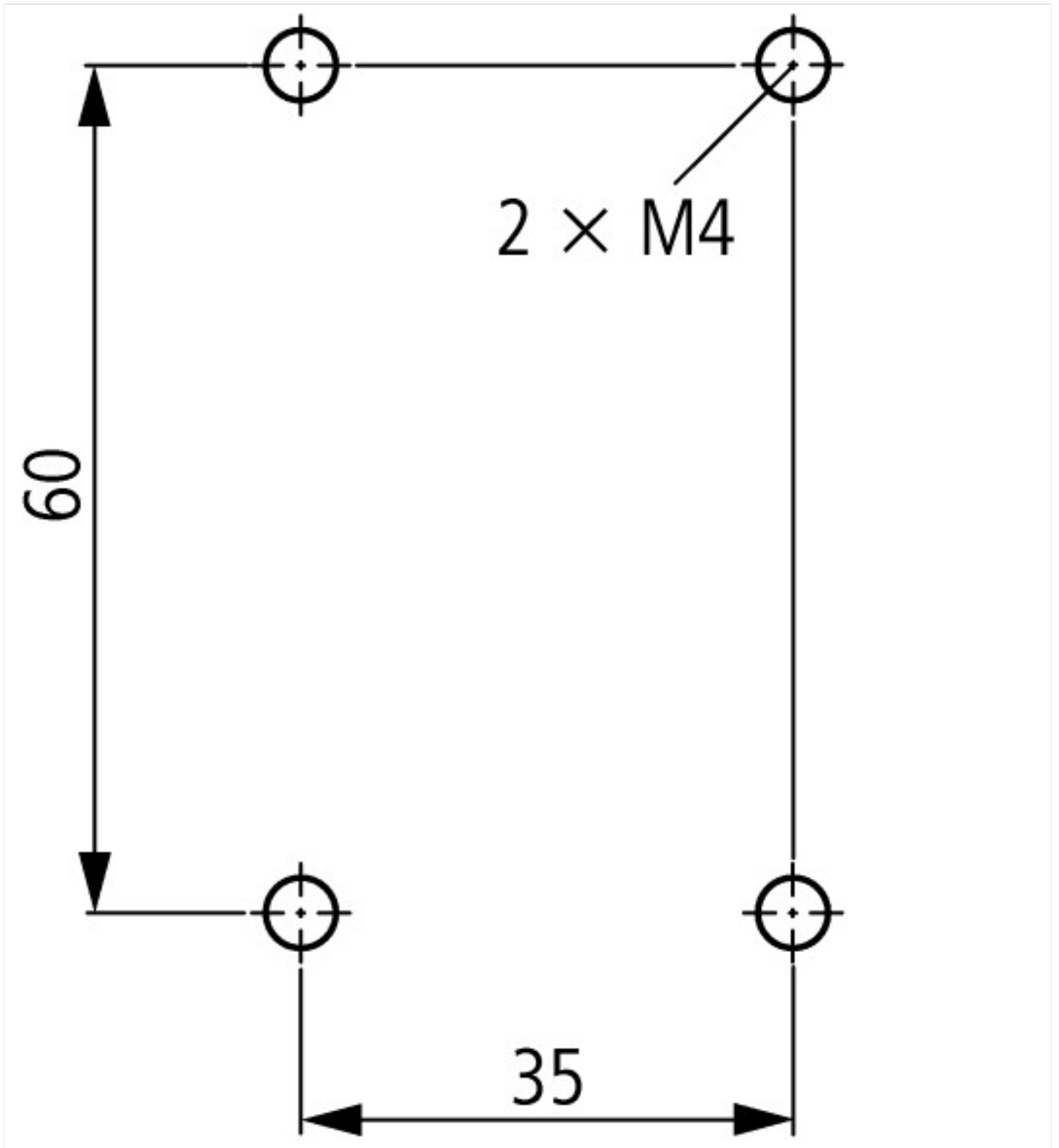


Gerätelebensdauer (Schaltspiele)
 I_e = Bemessungsbetriebsstrom
 Drei Strombahnen in Reihe

Abmessungen



Schütze mit Hilfsschalterbaustein



Assets (Links)

Konformitätserklärungen

00003040

Montageanleitungen

IL034060ZU2018_05