

## Indice

Pag./Page	2	Generalità
	2-3	Caratteristiche tecniche
	4	Dimensioni contatti
	5-8	Disposizione contatti
	9-10	Classi di impiego e composizione
	11-53	Tipi di connettori
	54-66	Accessori
	67	Come ordinare
	68	Note

## Contents

General description
Technical characteristics
Contact dimensions
Contact arrangements
Application classes & styles
Connector shell styles
Accessories
How to order
Notes

**Italconnectors** é un marchio depositato Commital S.p.A.  
**Italconnectors** is a registered trademark of Commital S.p.A.

La Commital si riserva in ogni momento di apportare modifiche al presente catalogo .  
Commital reserves the right to modify this catalogue at any time .

Commital IPT 2000

La serie IPT é realizzata in accordo con la norma MIL-C-26482 serie 1 .

Essa risponde ai requisiti della stessa per quel che riguarda materiali , prestazioni e intercambiabilità di prodotti con altri costruttori .

La serie IPT é stata ampliata con esecuzioni derivate dalla norma MIL-C-26482 , per quanto applicabile , atte a soddisfare le varie esigenze di impiego .

Sono nate così le versioni con contatti a crimpare , contatti da circuito stampato , diversi trattamenti superficiali .

IPT series , miniature bayonet lock connectors , are designed to conform to the materials and performance requirements of MIL-C-26482 series 1 specification.

Interchangeability and reliability with other connectors conforming to this specification is assured.

IPT connectors are also available with modification options such as crimp or P. C.B. contacts , various contact or shell plating finishes and others that are available on request.

A full range of accessories is also available.

## **Caratteristiche tecniche Technical characteristics**

### **Parti metalliche**

Lega di alluminio secondo QQ-A-591 .

Spine di innesto in acciaio inox .

#### **Trattamenti**

- Cadmiatura secondo QQ-P-416 con passivazione verde oliva .
- Verniciatura nera non conduttiva
- Nichel
- Zinco-Cobalto
- Trattamento esente da Cd ( DEC nero )

### **Contatti**

Lega di rame con trattamento di oro su nichel .

### **Inserti**

Gomma sintetica ad elevato isolamento , resistente agli olii ed alle basse temperature (-55°C +125°C) , secondo MIL - R - 3065 .

### **Shells**

Aluminium alloy according to QQ-A-591 .

Stainless steel coupling pins .

#### **Platings**

- Olive Drab cadmium plating according to QQ-P-416
- Cationic electro deposition anti corrosion plating
- Bright nickel
- Zn-Co
- Cadmium free plating ( black DEC )

### **Contacts**

Copper alloy with gold plating over nickel .

### **Inserts**

High insulation synthetic rubber , oil and low temperatures resistant (-55°C +125°C) , in accordance with MIL - R - 3065 .

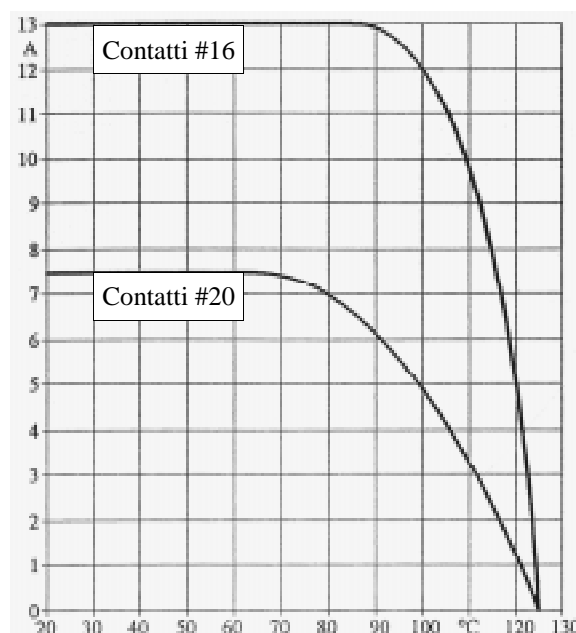
**Isolamento - Service rating** ( Resistenza d'isolamento min - Min insulation resistance :  $\geq 5 \times 10^3 \text{ M}\Omega$  )

Classe Class	Tensione di lavoro CA Operating voltage AC	Tensione di lavoro CC Operating voltage DC	Tensione di prova CA Test voltage AC
I	600	700	1500
II	1000	1250	2300

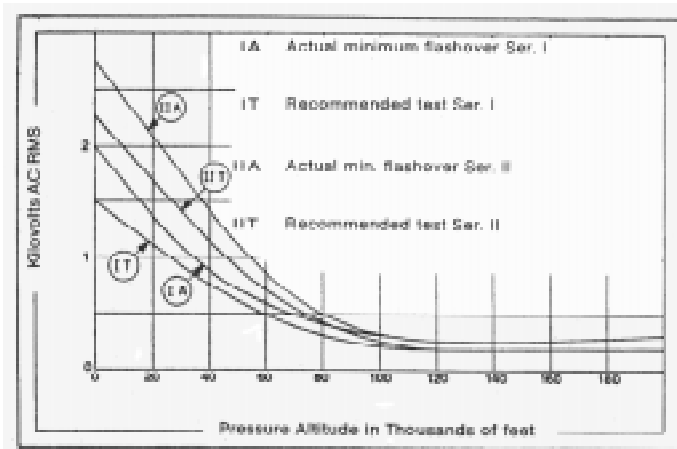
**Caduta di tensione - Potential drop**

Tipo contatto Contact size	Corrente di prova Test current	Caduta di tensione Potential drop
20	7.5 A	25 mV
16	13.0 A	21 mV

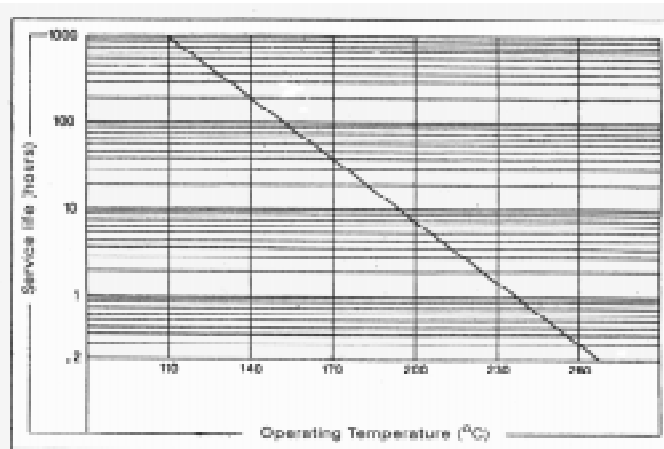
**Corrente di lavoro in funzione della temperatura ambientale - Rated current versus temperature**



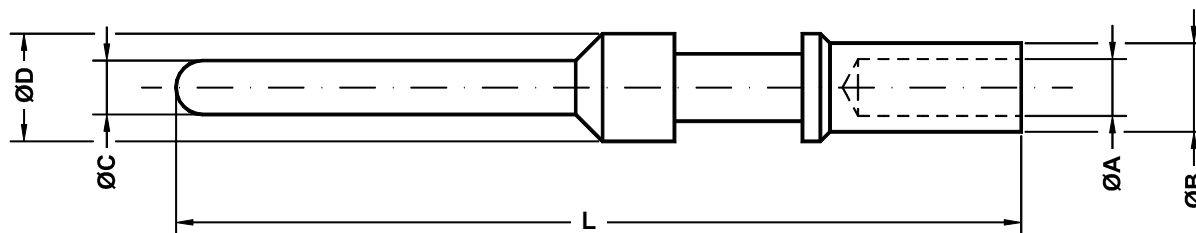
**Rigidità dielettrica in funzione dell' altitudine - Flash over versus altitude**



**Durata in funzione della temperatura - Time versus temperature**

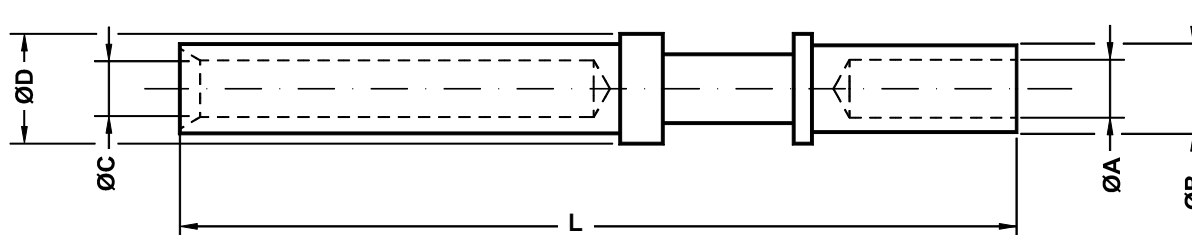


### Contatti maschio a pinzare IPT-C IPT-C male crimp contacts



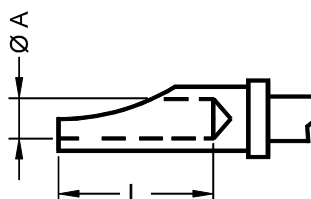
Codice	Taglia	Sezione mmq	AWG	A	B	C	D	L
P/N	Size			+0.03 -0	+0.02 -0.02	±0.02	+0 -0.03	±0.1
10-374-20	20S	0.6	20	1.30	1.93	1.00	2.0	20.37
10-375-20	20	0.6	20	1.30	1.93	1.00	2.0	24.33
10-374-16	16S	1.2	16	1.72	2.60	1.57	3.2	22.30
10-375-16	16	1.2	16	1.72	2.60	1.57	3.2	25.80

### Contatti femmina a pinzare IPT-C IPT-C female crimp contacts



Codice	Taglia	Sezione mmq	AWG	A	B	C	D	L
P/N	Size			+0.03 -0	+0.02 -0.02	±0.02	+0 -0.03	±0.1
10-571-20	20S	0.6	20	1.30	1.93	1.08	1.96	20.40
10-573-20	20	0.6	20	1.30	1.93	1.08	1.96	24.40
10-571-16	16S	1.2	16	1.72	2.60	1.65	2.80	22.25
10-573-16	16	1.2	16	1.72	2.60	1.65	2.80	25.80

### Dimensione contatti a saldare - Solder contact dimensions



Tipo contatto Contact size	Ø A	L	AWG Max.	Sezione Max. Max. wire section
20	1.16	3.17	20	0.6 mmq
16	1.98	4.77	16	1.2 mmq
16 - 2.5	3.00	6.10	-	2.5 mmq

## Disposizione contatti Contact arrangements


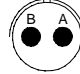
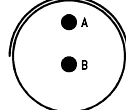




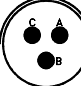

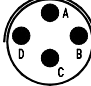
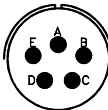

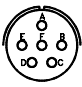
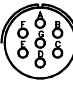

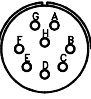
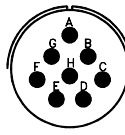
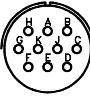
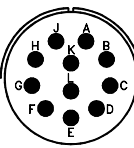
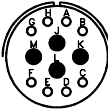
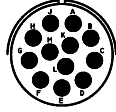
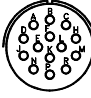
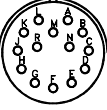
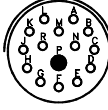
Disposizione Arrangement	Cl. Isol. Rating	Dim. contatti / contact size	
		20	16
8 - 2	I	2	
8 - 3	I	3	
8 - 3A	I	3	
8 - 4	I	4	
8 - 33	I	3	
10 - 2	II		2
10 - 6	I	6	
10 - 7	I	7	
10 - 8	I	8	
10 - 98	I	6	
12 - 3	II		3
12 - 4	I		4
12 - 8	I	8	
12 - 10	I	10	
12 - 14	I	14	
14 - 5	II		5
14 - 12	I	8	4
14 - 12/3	II		12
14 - 14	I	14	
14 - 15	I	14	1
14 - 18	I	18	
14 - 19	I	19	
16 - 2	I		2
16 - 8	II		8
16 - 23	I	22	1
16 - 26	I	26	
16 - 99	I	21	2
18 - 11	II		11
18 - 30	I	29	1
18 - 32	I	32	
20 - 16	II		16
20 - 24	I	24	
20 - 25	I	25	
20 - 27	I	27	
20 - 39	I	37	2
20 - 41	I	41	
22 - 21	II		21
22 - 32	I	32	
22 - 34	I	34	
22 - 36	I	36	
22 - 41	I	27	14
22 - 55	I	55	
24 - 61	I	61	

## Rotazioni alternative Alternate insert orientations

Disposizione Arrangement	Gradi / Degrees			
	W	X	Y	Z
8 - 2	58	122		
8 - 3	60	210		
8 - 3A	60			
8 - 4	45			
8 - 33	90			
10 - 2				
10 - 6	90			
10 - 7	90			
10 - 8				
10 - 98	90	180	240	270
12 - 3			180	
12 - 4	38			
12 - 8	90	112	203	292
12 - 10	60	155	270	295
12 - 14	60	155	270	295
14 - 5	40	92	184	273
14 - 12	43	90		
14 - 12/3				
14 - 14	17	110	155	234
14 - 15	17	110	155	234
14 - 18	15	90	180	270
14 - 19	30	165	315	
16 - 2				
16 - 8	54	152	180	331
16 - 23	158	270		
16 - 26	60		275	338
16 - 99	66	156	223	340
18 - 11	62	119	241	340
18 - 30	180	193	285	350
18 - 32	85	138	222	265
20 - 16	238	318	333	347
20 - 24	70	145	215	290
20 - 25	72	144	216	288
20 - 27	72	144	216	288
20 - 39	63	144	252	333
20 - 41	45	126	225	
22 - 21	16	135	175	349
22 - 32	72	145	215	288
22 - 34	62	142	218	298
22 - 36	72	144	216	288
22 - 41	39	135	264	
22 - 55	30	142	226	314
24 - 61	90	180	270	324

## Disposizione contatti Contact arrangement

Vista anteriore inserto maschio  
Front view of male insert

<p><b>2 CONTATTI</b> <b>2 CONTACTS</b></p> <p>ARRANGEMENT CONTACT SIZE SERVICE RATING</p>	   <p>8-2      10-2      16-2</p> <p>20      16 16</p> <p>I      II      I</p>	<p><b>3 CONTATTI</b> <b>3 CONTACTS</b></p> <p>ARRANGEMENT CONTACT SIZE SERVICE RATING</p>	     <p>20      8-3      8-3A      8-33      12-3</p> <p>20      20      2016</p> <p>I      I      I      II</p>
<p><b>4 CONTATTI</b> <b>4 CONTACTS</b></p> <p>ARRANGEMENT CONTACT SIZE SERVICE RATING</p>	  <p>8-4      12-4</p> <p>20      16</p> <p>I      I</p>	<p><b>5 CONTATTI</b> <b>5 CONTACTS</b></p> <p>ARRANGEMENT CONTACT SIZE SERVICE RATING</p>	 <p>14-5</p> <p>16</p> <p>II</p>
<p><b>6 CONTATTI</b> <b>6 CONTACTS</b></p> <p>ARRANGEMENT CONTACT SIZE SERVICE RATING</p>	  <p>10-6      10-98*</p> <p>20      20</p> <p>I      I</p>	<p><b>7 CONTATTI</b> <b>7 CONTACTS</b></p> <p>ARRANGEMENT CONTACT SIZE SERVICE RATING</p>	 <p>10-7</p> <p>20</p> <p>I</p>
<p><b>8 CONTATTI</b> <b>8 CONTACTS</b></p> <p>ARRANGEMENT CONTACT SIZE SERVICE RATING</p>	   <p>10-8      12-8      16-8</p> <p>20      20      16</p> <p>I      I      II</p>	<p><b>10 CONTATTI</b> <b>10 CONTACTS</b></p> <p>ARRANGEMENT CONTACT SIZE SERVICE RATING</p>	 <p>12-10</p> <p>20</p> <p>I</p>
<p><b>11 CONTATTI</b> <b>11 CONTACTS</b></p> <p>ARRANGEMENT CONTACT SIZE SERVICE RATING</p>	 <p>18-11</p> <p>16</p> <p>II</p>	<p><b>12 CONTATTI</b> <b>12 CONTACTS</b></p> <p>ARRANGEMENT CONTACT SIZE SERVICE RATING</p>	  <p>14-12      14-12/3</p> <p>8-20,4-16      16</p> <p>I      II</p>
<p><b>14 CONTATTI</b> <b>14 CONTACTS</b></p> <p>ARRANGEMENT CONTACT SIZE SERVICE RATING</p>	  <p>12-14      14-14*</p> <p>20      20</p> <p>I      I</p>	<p><b>15 CONTATTI</b> <b>15 CONTACTS</b></p> <p>ARRANGEMENT CONTACT SIZE SERVICE RATING</p>	 <p>14-15</p> <p>14-20,1-16</p> <p>I</p>

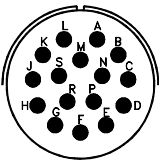
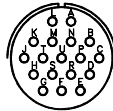
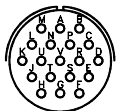
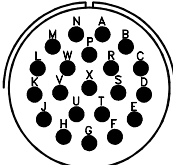
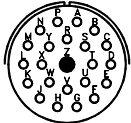
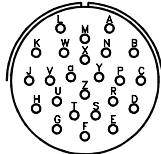
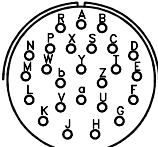
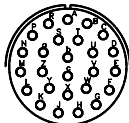
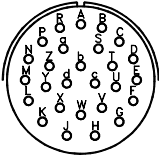
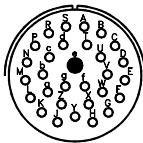
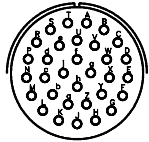
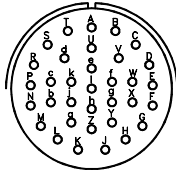
LEGENDA CONTATTI  
L'AZIENDA



\*CONSULTARE

# Disposizione contatti Contact arrangements



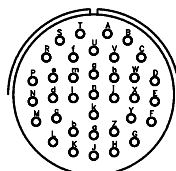
<p><b>16 CONTATTI 16 CONTACTS</b></p> <p>ARRANGEMENT CONTACT SIZE SERVICE RATING</p>	 <p>20-16* 16 II</p>	<p><b>18 CONTATTI 18 CONTACTS</b></p>  <p>14-18* 20 I</p>
<p><b>19 CONTATTI 19 CONTACTS</b></p> <p>ARRANGEMENT CONTACT SIZE SERVICE RATING</p>	 <p>14-19 20 I</p>	<p><b>21 CONTATTI 21 CONTACTS</b></p>  <p>22-21* 16 II</p>
<p><b>23 CONTATTI 23 CONTACTS</b></p> <p>ARRANGEMENT CONTACT SIZE SERVICE RATING</p>	 <p>16-23 22-20,1-16 I</p>	<p><b>24 CONTATTI 24 CONTACTS</b></p>  <p>20-24* 20 I</p>
<p><b>25 CONTATTI 25 CONTACTS</b></p> <p>ARRANGEMENT CONTACT SIZE SERVICE RATING</p>	 <p>20-25* 20 I</p>	<p><b>26 CONTATTI 26 CONTACTS</b></p>  <p>16-26 20 I</p>
<p><b>27 CONTATTI 27 CONTACTS</b></p> <p>ARRANGEMENT CONTACT SIZE SERVICE RATING</p>	 <p>20-27* 20 I</p>	<p><b>30 CONTATTI 30 CONTACTS</b></p>  <p>18-30* 29-20,1-16 I</p>
<p><b>32 CONTATTI 32 CONTACTS</b></p> <p>ARRANGEMENT CONTACT SIZE SERVICE RATING</p>	 <p>18-32 20 I</p>	<p><b>34 CONTATTI 34 CONTACTS</b></p>  <p>22-34* 20 I</p>

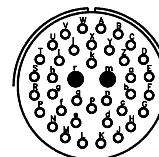
LEGENDA CONTATTI  
L'AZIENDA



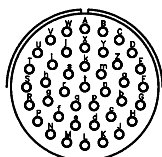
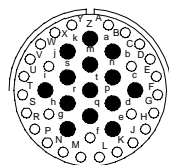
\*CONSULTARE

**36 CONTATTI  
36 CONTACTS**

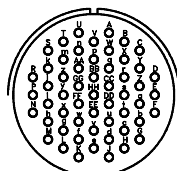
 ARRANGEMENT  
CONTACT SIZE  
SERVICE RATING

 22-36\*  
20  
I

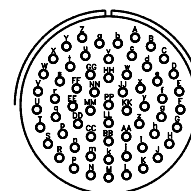
**39 CONTATTI  
39 CONTACTS**

 20-39\*  
37-20,2-16  
I

**41 CONTATTI  
41 CONTACTS**

 ARRANGEMENT  
CONTACT SIZE  
SERVICE RATING

 20-41\*  
20  
I

 22-41  
27-20,14-16  
I

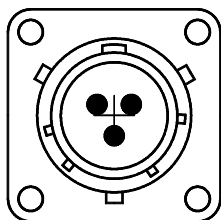
**55 CONTATTI  
55 CONTACTS**

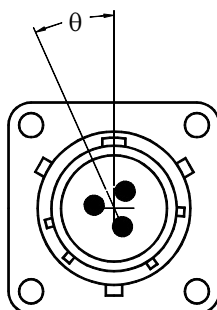
 ARRANGEMENT  
CONTACT SIZE  
SERVICE RATING

 22-55  
20  
I

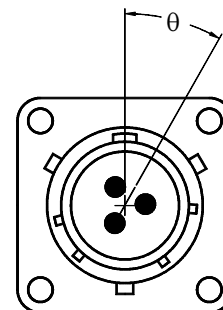
**61 CONTATTI  
61 CONTACTS**

 24-61\*  
20  
I

### Rotazioni degli inserti / Insert rotation

 Posizione normale  
con contatti maschio

 Normal position  
with pin contacts

 Posizione ruotata  
con contatti femmina

 Alternate position  
with socket contacts

 Posizione ruotata  
con contatti maschio

 Alternate position  
with pin contacts

 LEGENDA CONTATTI  
L'AZIENDA


\*CONSULTARE



## Classi di impiego Connector classes



A : Per l' impiego generale , sprovvisto di serracavo , che deve essere ordinato a parte .  
Meccanicamente molto robusto , offre una buona tenuta all' aggressione ambientale .  
Viene impiegato con serracavi IT3057 .

A : For general applications .  
MS 3057 cable clamps must be ordered separately. No grommet supplied.

A...PG : Connettore con raccordo per serracavi PG plastici o metallici .

A...PG : Plug with straight backshell PG threaded in compliance with DIN 40430 .

A...PH : Connettore con raccordo e serracavo PG plastico o metallico .

A...PG : Plug with straight backshell and PG cable clamp in compliance with DIN 40430 .

A...PHM : Connettore a tenuta stagna , di facile e rapido montaggio equivalente alla classe J .  
Risulta estremamente competitivo .

A...PHM : Quick and easy assembly , water resistant to IP67 . Supplied with different diameter sleeves to suit varying cable sizes.

A...PHM EMI : Connettore a tenuta stagna , di facile e rapido montaggio dotato di sistema per riporto di calza shermo . Fornito con bussole di differenti diametri per adattarsi a diversi cavi .

A...PHM EMI : Quick and easy assembly , water resistant to IP67 , suitable for shielded cables .  
Supplied with different diameter sleeves to suit varying cable sizes.

A...SR : Equivalente alla classe A , completata con un serracavo di ingombri ridotti ed una bussola di gomma che protegge il cavo .

A...SR : Same as class A , but with reduced cable clamp and rubber sleeve for cable protection.

E : Adatta per l' impiego con fili singoli , é provvista di uno zoccolo in gomma che isola singolarmente le saldature . Non ha serracavo e nella versione volante presenta ingombri molto ridotti .

E : Suitable for use with single cables.  
Environmental sealing provided through insert seal and grommet seal.  
No cable clamp supplied.

E...SR : Equivalente alla classe E , completata con un serracavo di ingombri ridotti ed una bussola di gomma che protegge il cavo .

E...SR : Same as class E , but with reduced cable clamp and rubber sleeve for cable protection.

G : Connettore con raccordo diritto per guaina termoretraibile .

G : Plug with straight backshell for heatshrink sleeving .

J : Equivalente alla classe W , con l' aggiunta di un serracavo sulla custodia che conferisce una migliore resistenza meccanica al connettore .

J : Same as class W , but with cable clamp for improved strain relief.

M : Connettore con raccordo diritto ispezionabile.  
Possibile raccolta di calza , accetta guaina termoretraibile .

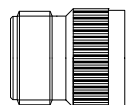
M : Plug with removable backshell for screened termination and heatshrink sleeving .

W : Presenta una custodia lunga , che agevola le operazioni di montaggio . Una bussola con anima metallica all' interno della custodia realizza la tenuta all' aggressione ambientale  
Non é provvista di serracavo .

W : Long backshell to ease assembly.  
Incorporates metal sleeve and gland seal to provide excellent cable sealing and improved environmental protection.  
No cable clamp provided .

**Classe / Class**

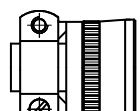
A



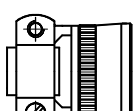
E



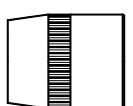
A...SR



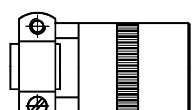
E...SR



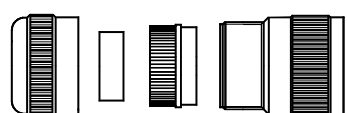
W



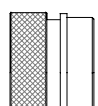
J



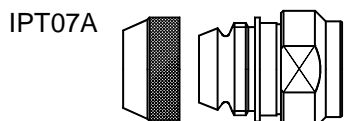
A...PHM



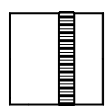
G



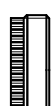
M



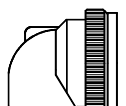
A...PG



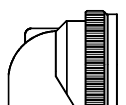
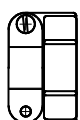
E



AM



EM


 Serracavo  
 Cable clamp

 Custodia  
 Backshell

 Cono di compress.  
 Compression ring

 Zoccolo o passacavo  
 Grommet or gland

IPT00

IPT01

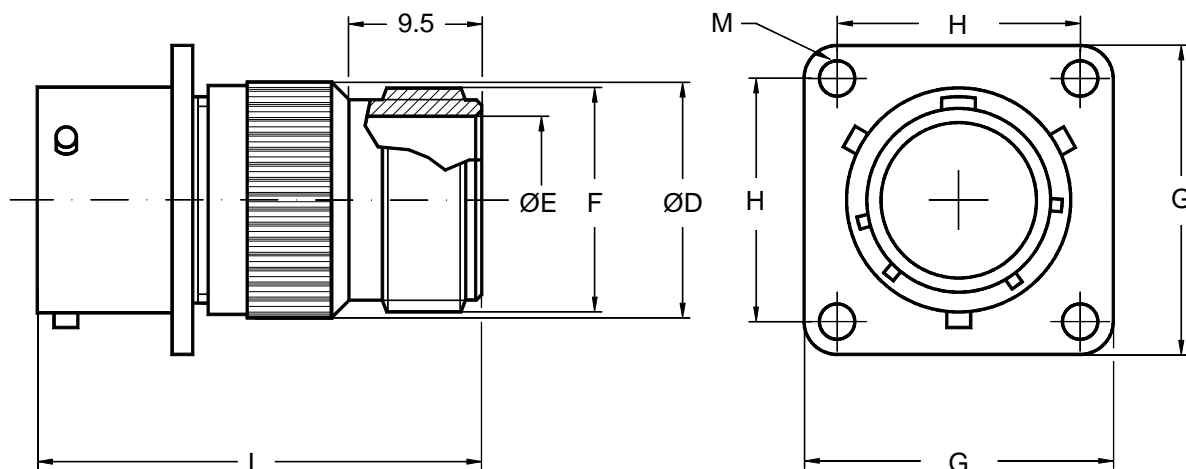
IPT06

IPT02A

IPT07E

IPT08

### Connettore da paratia Wall mounting receptacle



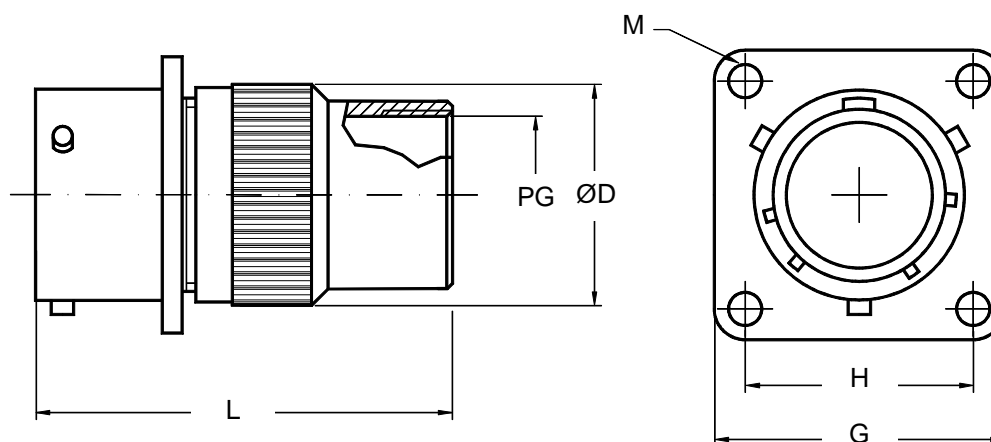
Es. / Ex. : IPT00A18-11S

Dimensione Guscio Shell size	D Max.	E min.	Filetto F in pollici F thread in inches	G ±0.4	H ±0.1	L Max.	M ±0.12
8	15.00	7.55	.5000 - 28 UNEF	20.6	15.10	40.9	3.04
10	18.20	10.70	.6250 - 24 UNEF	23.8	18.25	40.9	3.04
12	21.20	13.85	.7500 - 20 UNEF	26.2	20.60	40.9	3.04
14	24.60	16.85	.8750 - 20 UNEF	28.6	23.00	40.9	3.04
16	27.60	20.00	1.0000 - 20 UNEF	31.0	24.60	40.9	3.04
18	30.90	22.30	1.1875 - 18 UNEF	33.3	27.00	40.9	3.04
20	33.80	25.75	1.1875 - 18 UNEF	36.5	29.35	45.0	3.04
22	37.10	28.80	1.4375 - 18 UNEF	39.7	31.75	45.0	3.04
24	40.25	32.00	1.4375 - 18 UNEF	42.9	39.40	45.0	3.73

Connettore da pannello flangia quadra .  
Fornito completo di adattatore per  
serracavo MS3057 - XX A/B/C .

Wall mounting receptacle with  
general duty backshell for cable  
clamp MS3057-XX A/B/C.  
No grommet supplied.

**Connettore da paratia  
Wall mounting receptacle**



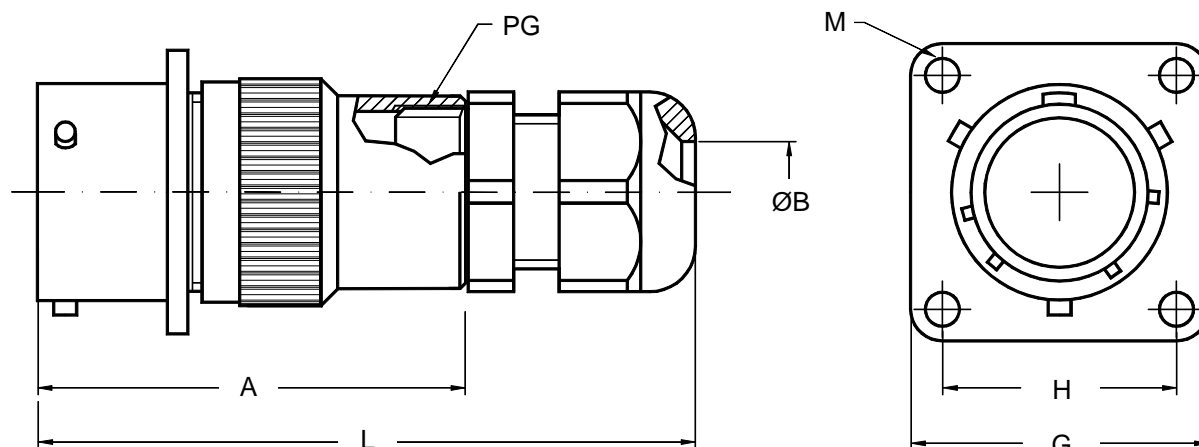
Es. / Ex. : IPT00A18-11SPG16

Dimensione Guscio Shell size	D Max	L Max	Fil. PG PG thread	H ±0.1	G ±0.4	M ±0.12
8	18.0	40	7 / 9	15.10	20.6	3.04
10	18.0	40	9	18.25	23.8	3.04
12	23.5	40	11	20.60	26.2	3.04
14	24.5	45	11 / 13.5 / 16	23.00	28.6	3.04
16	28.0	45	11 / 13.5 / 16	24.60	31.0	3.04
18	30.5	45	13.5 / 16	27.00	33.3	3.04
20	33.5	52	13.5 / 16	29.35	36.5	3.04
22	37.0	60	13.5 / 16 / 21	31.75	39.7	3.04
24	40.0	60	13.5 / 16 / 21	39.40	42.9	3.73

Connettore da pannello flangia quadra .  
Fornito completo di adattatore per  
morsetti serracavo PG (non inclusi).  
Altri tipi di adattatori sono disponibili su  
richiesta.

Wall mounting receptacle with backshell  
for use with PG glands (not included).  
Other PG sizes and types available on  
request.  
No grommet supplied.

## Connettore da paratia Wall mounting receptacle



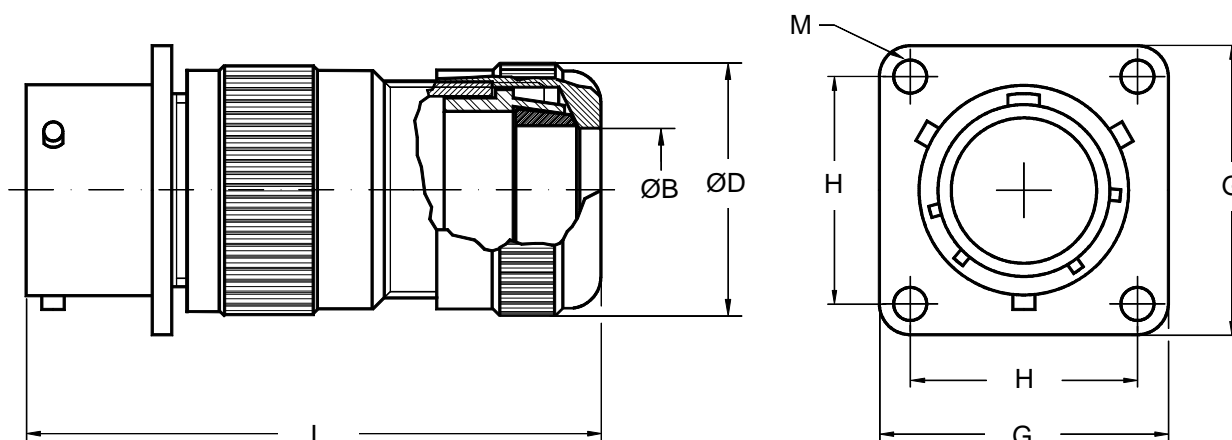
Es. / Ex. : IPT00A18-11SPH16

Dimensione Guscio Shell size	A Max	B min. ÷ max.	Fil. PG PG thread	L Max.	H ±0.1	G ±0.4	M ±0.12
8	40	3÷6.5 / 4÷8	7 / 9	65	15.10	20.6	3.04
10	40	4÷8	9	65	18.25	23.8	3.04
12	40	5÷10	11	65	20.60	26.2	3.04
14	45	5÷10 / 6÷12 / 9÷14	11 / 13.5 / 16	75	23.00	28.6	3.04
16	45	5÷10 / 6÷12 / 9÷14	11 / 13.5 / 16	75	24.60	31.0	3.04
18	45	6÷12 / 9÷14	13.5 / 16	75	27.00	33.3	3.04
20	52	6÷12 / 9÷14	13.5 / 16	82	29.35	36.5	3.04
22	60	6÷12 / 9÷14 / 13÷18	13.5 / 16 / 21	95	31.75	39.7	3.04
24	60	6÷12 / 9÷14 / 13÷18	13.5 / 16 / 21	95	39.40	42.9	3.73

Connettore da pannello flangia quadra .  
Fornito completo di custodia e serracavo  
PG plastico .  
Altri tipi di PG possono essere forniti  
nelle varie taglie a richiesta.

Wall mounting receptacle with backshell  
and plastic PG cable gland . Other PG  
sizes and types available upon request.  
No grommet supplied.

## Connettore da paratia Wall mounting receptacle



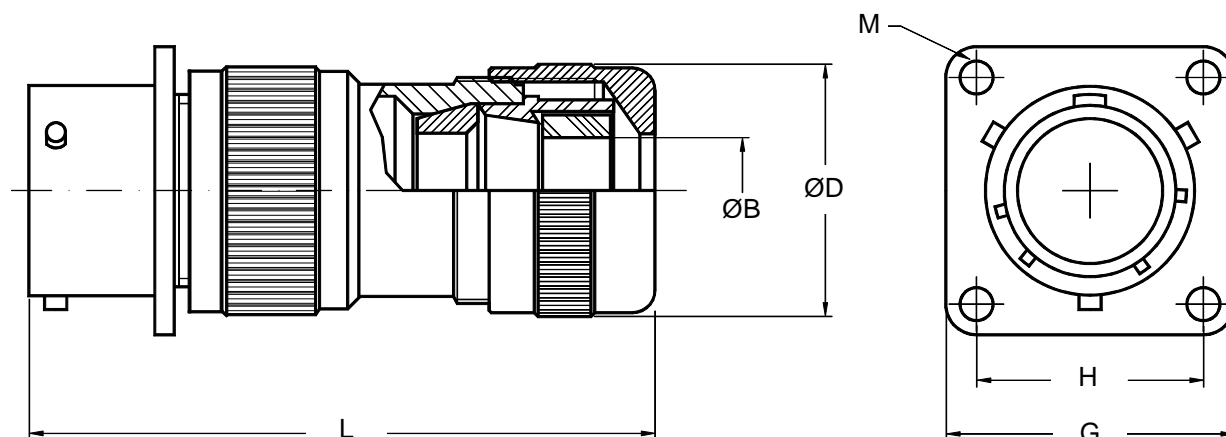
Es. / Ex. : IPT00A18-11SPHM11

Dimensione Guscio Shell size	P.N. PHM	B min. ÷ max.	D Max.	G ±0.4	H ±0.1	L Max.	M ±0.12
8	11	2÷11	15.0	20.6	15.10	47.0	3.04
10	11	2÷11	21.0	23.8	18.25	49.0	3.04
12	11	2÷11	24.0	26.2	20.60	58.0	3.04
14	11	2÷11	24.0	28.6	23.00	58.0	3.04
16	11	2÷11	24.0	31.0	24.60	58.0	3.04
18	11 / 18	2÷11 / 9÷16.5	42.0	33.3	27.00	75.0	3.04
20	18	9÷16.5	42.0	36.5	29.35	75.0	3.04
22	18	9÷16.5	42.0	39.7	31.75	75.0	3.04
24	18 / 22 / 24	9÷16.5 / 15÷20 / 19÷24	42.0	42.9	39.40	75.0	3.73

Connettore da pannello flangia quadrata .  
Fornito completo di custodia e serracavo  
tipo PHM. Fornito con una serie di  
bussole in gomma che permettono l'uso  
di cavi di diametro differente.

Wall mounting receptacle with PHM  
cable clamp. Rubber sleeves included to  
allow use of different diameter cables.  
No grommet supplied.

## Connettore da paratia Wall mounting receptacle



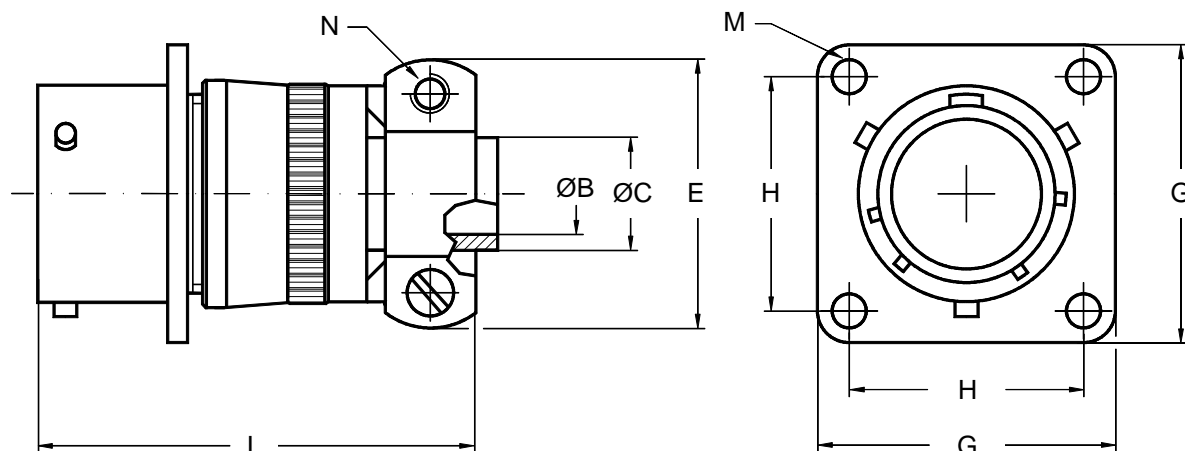
Es. / Ex. : IPT00A18-11SPHM11EMI

Dimensione Guscio Shell size	P.N. PHM	B min. ÷ max.	D Max.	G ±0.4	H ±0.1	L Max.	M ±0.12
8	11	2÷11	15.0	20.6	15.10	60	3.04
10	11	2÷11	21.0	23.8	18.25	60	3.04
12	11	2÷11	24.0	26.2	20.60	70	3.04
14	11	2÷11	24.0	28.6	23.00	70	3.04
16	11	2÷11	24.0	31.0	24.60	70	3.04
18	11 / 18	2÷11 / 9÷16.5	42.0	33.3	27.00	85	3.04
20	18	9÷16.5	42.0	36.5	29.35	85	3.04
22	18	9÷16.5	42.0	39.7	31.75	85	3.04
24	18 / 22 / 24	9÷16.5 / 15÷20 / 19÷24	42.0	42.9	39.40	85	3.73

Connettore da pannello flangia quadra .  
Fornito completo di custodia e serracavo  
tipo PHM. Fornito con una serie di  
bussole in gomma che permettono l'uso  
di cavi di diametro differente.

Wall mounting receptacle with PHM  
cable clamp. Rubber sleeves included to  
allow use of different diameter cables.  
No grommet supplied.

**Connettore da paratia  
Wall mounting receptacle**



Es. / Ex. : IPT00A18-11SSR

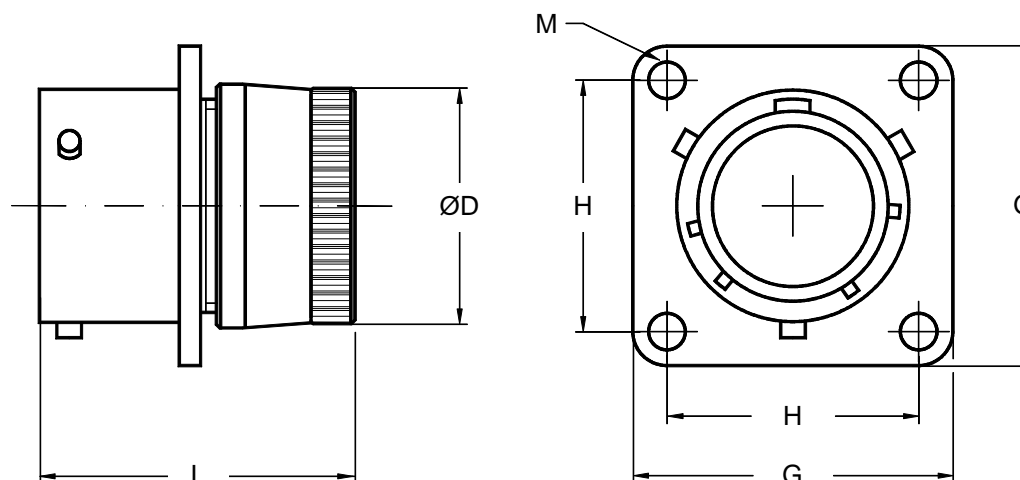
Dimensione Guscio Shell size	B ± 0.25	C min.	E Max.	G ± 0.4	H ± 0.1	L Max.	M ± 0.12	N
8	3.2	6.10	20.60	20.6	15.10	45.1	3.04	6 - 32
10	4.8	7.70	22.20	23.8	18.25	45.1	3.04	6 - 32
12	7.9	10.90	25.40	26.2	20.60	45.1	3.04	6 - 32
14	9.5	14.00	28.60	28.6	23.00	45.1	3.04	6 - 32
16	12.7	15.60	30.20	31.0	24.60	48.4	3.04	6 - 32
18	15.9	18.80	36.50	33.3	27.00	48.4	3.04	8 - 32
20	15.9	18.80	36.50	36.5	29.35	54.8	3.04	8 - 32
22	19.0	23.60	43.65	39.7	31.75	54.8	3.04	8 - 32
24	20.3	25.15	43.65	42.9	39.40	56.4	3.73	8 - 32

Connettore da pannello flangia quadra .  
Fornito completo di custodia posteriore  
con bussola e morsetti serracavo.

Wall mounting receptacle.  
Includes backshell with sleeve and cable  
clamp.  
No grommet supplied.



## Connettore da paratia Wall mounting receptacle



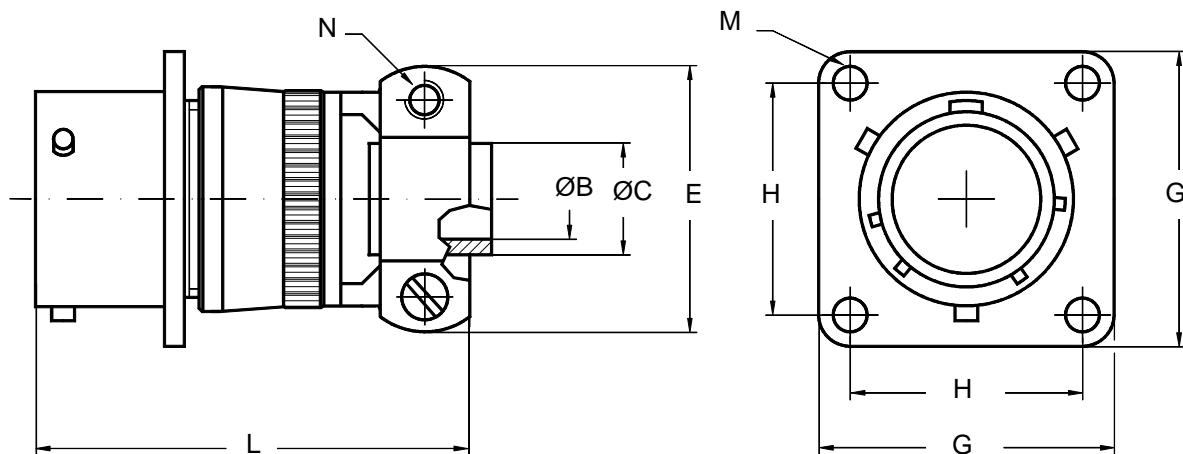
Es. / Ex. : IPT00E18-11S

Dimensione Guscio Shell size	D Max.	G ± 0.4	H ± 0.1	L Max.	M ± 0.12
8	14.20	20.6	15.10	32.15	3.04
10	17.40	23.8	18.25	32.15	3.04
12	20.65	26.2	20.60	32.15	3.04
14	23.60	28.6	23.00	32.15	3.04
16	26.85	31.0	24.60	32.15	3.04
18	29.85	33.3	27.00	32.15	3.04
20	33.00	36.5	29.35	38.50	3.04
22	36.30	39.7	31.75	38.50	3.04
24	39.50	42.9	39.40	40.10	3.73

Connettore da pannello flangia quadra .  
Fornito completo di zoccolo isolante e  
custodia posteriore . Utilizzato con fili  
singoli .

Wall mounting receptacle.  
Includes sealing grommet and backshell.  
For use with individual wires.

**Connettore da paratia  
Wall mouning receptacle**



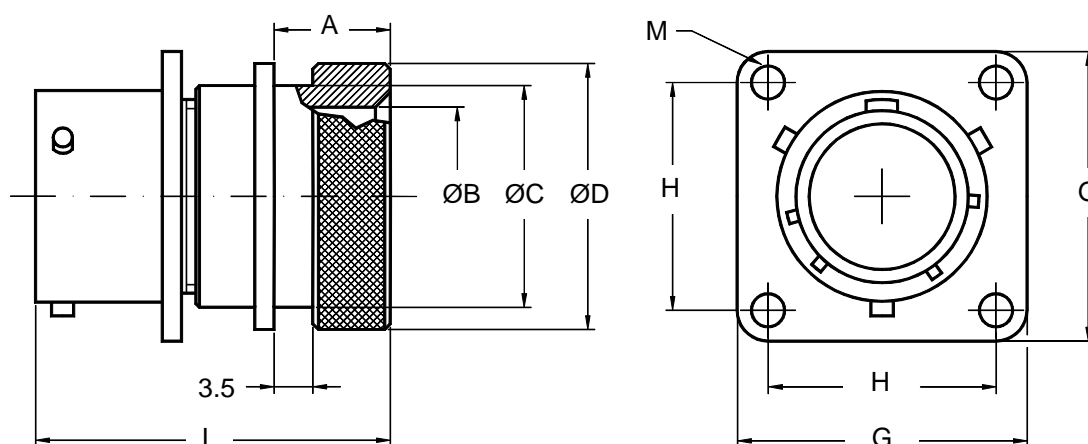
Es. / Ex. : IPT00E18-11SSR

Dimensione Guscio Shell size	B $\pm 0.25$	C min.	E Max.	G $\pm 0.4$	H $\pm 0.1$	L Max.	M $\pm 0.12$	N
<b>8</b>	3.2	6.10	20.60	20.6	15.10	45.1	3.04	6 - 32
<b>10</b>	4.8	7.70	22.20	23.8	18.25	45.1	3.04	6 - 32
<b>12</b>	7.9	10.90	25.40	26.2	20.60	45.1	3.04	6 - 32
<b>14</b>	9.5	14.00	28.60	28.6	23.00	45.1	3.04	6 - 32
<b>16</b>	12.7	15.60	30.20	31.0	24.60	48.4	3.04	6 - 32
<b>18</b>	15.9	18.80	36.50	33.3	27.00	48.4	3.04	8 - 32
<b>20</b>	15.9	18.80	36.50	36.5	29.35	54.8	3.04	8 - 32
<b>22</b>	19.0	23.60	43.65	39.7	31.75	54.8	3.04	8 - 32
<b>24</b>	20.3	25.15	43.65	42.9	39.40	56.4	3.73	8 - 32

Connettore da pannello flangia quadra .  
Fornito completo di custodia posteriore  
con bussola e morsetti serracavo.

Wall mounting receptacle with sealing  
grommet , cable clamp and rubber sleeve  
for cable protection.

### Connettore da paratia Wall mouning receptacle



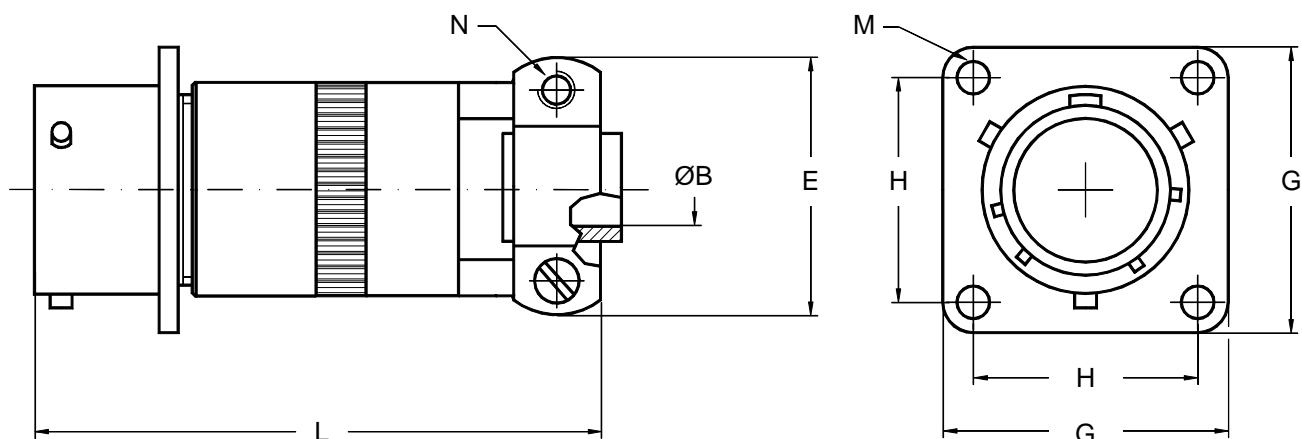
Es. / Ex. : IPT00G18-11S

Dimensione Guscio Shell size	A	B + 0.1 - 0	C + 0 - 0.1	D + 0 - 0.3	G	H	L	M
	± 0.1				± 0.4	± 0.1	Max.	± 0.12
8	12.2	8.20	13.0	15.5	20.6	15.10	39	3.04
10	12.2	11.40	15.8	18.3	23.8	18.25	39	3.04
12	12.2	14.55	21.0	23.6	26.2	20.60	39	3.04
14	12.2	17.50	21.8	24.4	28.6	23.00	39	3.04
16	14.5	20.60	25.9	29.7	31.0	24.60	42	3.04
18	14.5	23.15	28.2	31.9	33.3	27.00	42	3.04
20	15.8	26.50	32.2	36.0	36.5	29.35	47	3.04
22	15.8	29.60	34.5	38.4	39.7	31.75	47	3.04
24	14.9	32.80	37.6	41.5	42.9	39.40	47	3.73

Connettore da pannello flangia quadra .  
Fornito completo di zoccolo isolante e  
custodia per guaina termorestringente.

Wall mounting receptacle with sealing  
grommet and backshell for heat shrink  
sleeves .

**Connettore da paratia  
Wall mounting receptacle**



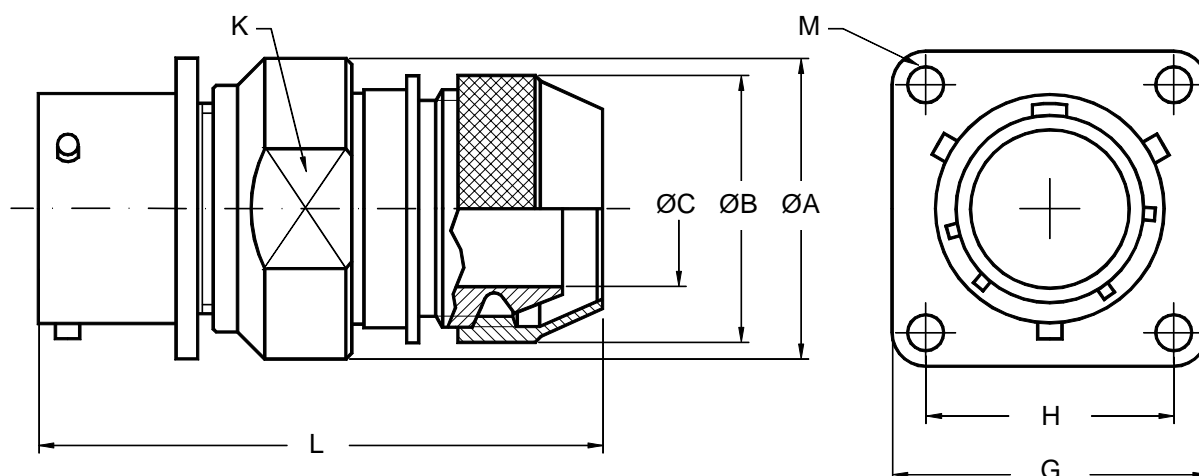
Es. / Ex. : IPT00J18-11S

Dimensione Guscio Shell size	B ± 0.25	E Max.	G ± 0.4	H ± 0.1	L Max.	M ± 0.12	N
8	3.2	20.60	20.6	15.10	55.45	3.04	6 - 32
10	4.8	22.20	23.8	18.25	55.45	3.04	6 - 32
12	7.9	25.40	26.2	20.60	59.05	3.04	6 - 32
14	9.5	28.60	28.6	23.00	63.95	3.04	6 - 32
16	12.7	30.20	31.0	24.60	72.80	3.04	6 - 32
18	15.9	36.50	33.3	27.00	78.65	3.04	8 - 32
20	15.9	36.50	36.5	29.35	89.70	3.04	8 - 32
22	19.0	43.65	39.7	31.75	93.90	3.04	8 - 32
24	20.3	43.65	42.9	39.40	100.00	3.73	8 - 32

Connettore da pannello flangia quadra .  
Fornito completo di bussola con anima  
metallica , bussola di tenuta e serracavo.  
Non provvisto di zoccolo isolante.

Wall mounting receptacle with backshell  
incorporating a metal sleeve , with gland  
seal and cable clamp.  
No grommet supplied

## Connettore da paratia Wall mounting receptacle



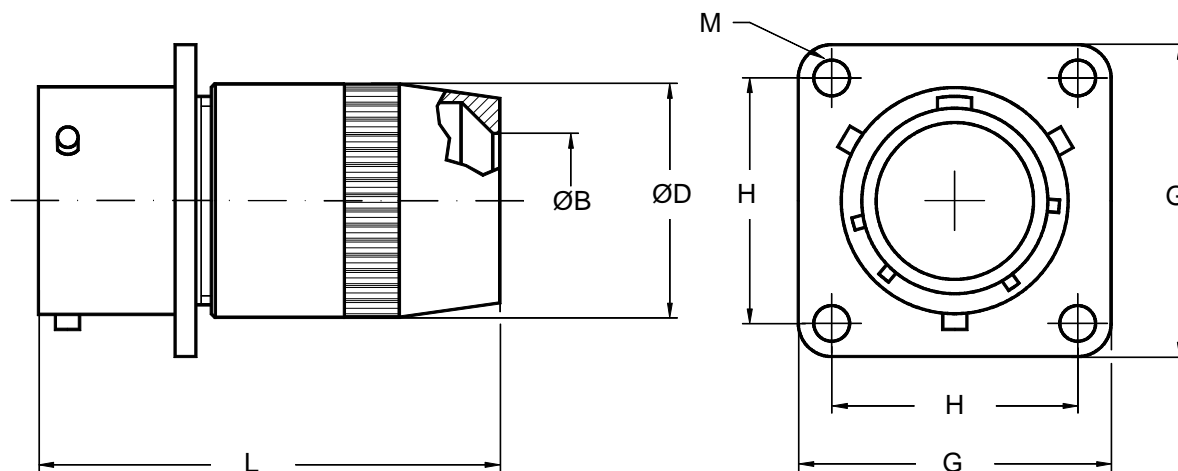
Es. / Ex. : IPT00M18-11S

Dimensione Guscio Shell size	A Max	B Max	C min	G ±0.4	H ±0.1	L Max.	M ±0.12	Chiave K K key
8	19.80	16.3	6.70	20.6	15.10	52.0	3.04	18
10	22.50	18.4	9.30	23.8	18.25	52.0	3.04	21
12	26.90	22.4	12.25	26.2	20.60	52.0	3.04	24
14	29.90	25.4	15.40	28.6	23.00	53.0	3.04	28
16	32.85	28.4	18.50	31.0	24.60	53.0	3.04	31
18	35.80	32.4	20.20	33.3	27.00	53.0	3.04	34
20	39.60	34.4	23.20	36.5	29.35	57.0	3.04	37
22	42.90	38.4	26.05	39.7	31.75	57.0	3.04	41
24	45.90	41.3	30.00	42.9	39.40	58.5	3.73	44

Connettore da pannello flangia quadra .  
Dotato di custodia adatta alla raccolta di  
calza schermo e all'utilizzo di guaina  
termorestringente.

Wall mounting receptacle with backshell  
for terminating shielded cable.  
Suitable for heat shrink boots.

**Connettore da paratia  
Wall mounting receptacle**



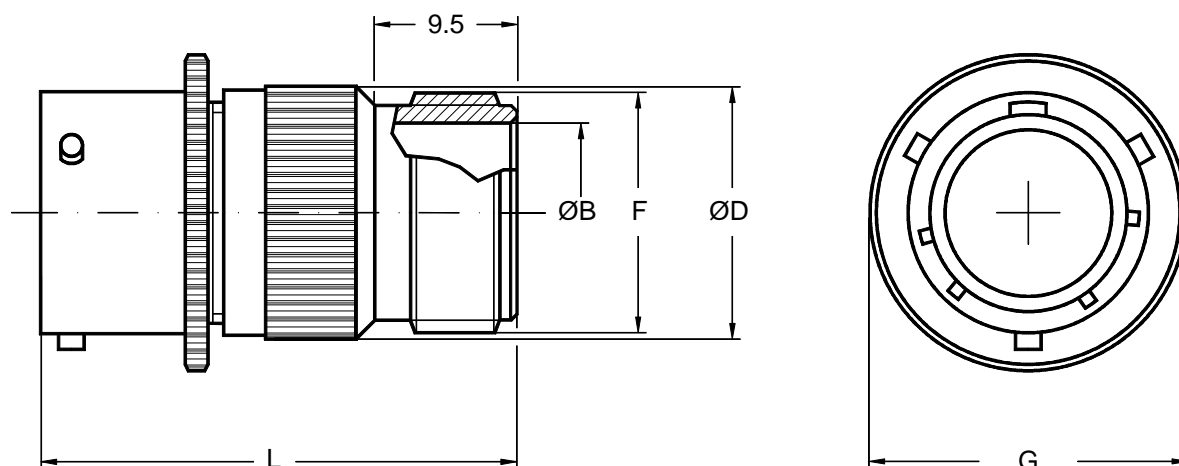
Es. / Ex. : IPT00W18-11S

Dimensione Guscio Shell size	B		D	G	H	L	M
	min.	Max.	Max.	± 0.4	± 0.1	Max.	± 0.12
8	4.25	5.85	13.90	20.6	15.10	43.30	3.04
10	5.20	7.90	17.15	23.8	18.25	43.30	3.04
12	8.60	11.20	20.60	26.2	20.60	46.90	3.04
14	10.55	13.70	23.90	28.6	23.00	51.80	3.04
16	14.00	15.65	27.10	31.0	24.60	57.30	3.04
18	15.25	17.10	30.30	33.3	27.00	63.15	3.04
20	16.10	19.00	33.60	36.5	29.35	74.20	3.04
22	17.00	21.50	36.80	39.7	31.75	78.40	3.04
24	18.80	22.70	40.00	42.9	39.40	84.10	3.73

Connettore da pannello flangia quadra .  
Fornito completo di custodia con bussola  
di tenuta incorporata.

Wall mounting receptacle with backshell  
incorporating metal sleeve and gland  
seal. No grommet supplied.

### Connettore per giunzione volante In - line receptacle



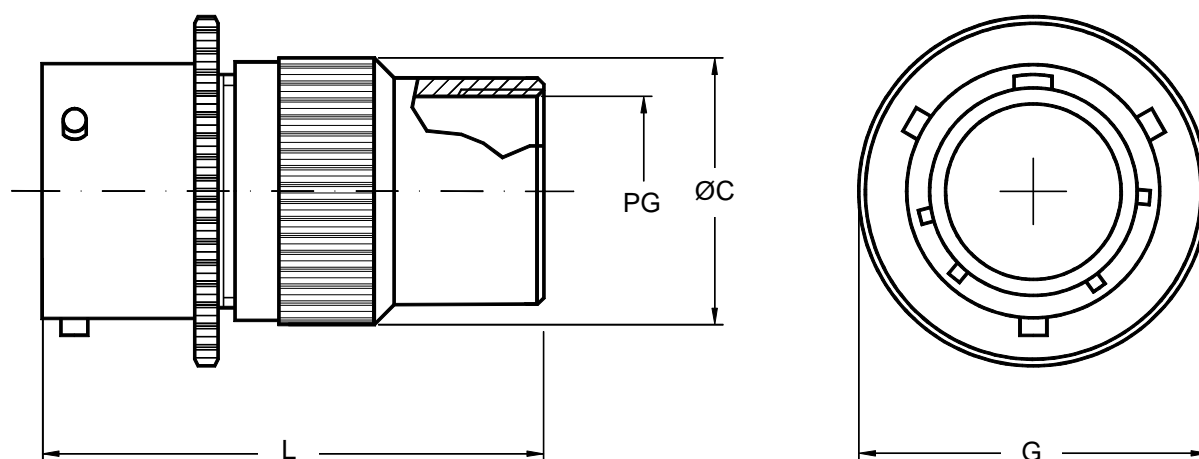
Es. / Ex. : IPT01A18-11S

Dimensione Guscio Shell size	B min.	D Max.	F Filetto in pollici Thread in inches	G ±0.1	L Max.
8	7.55	15.00	.5000 - 28 UNEF	17.3	40.9
10	10.70	18.20	.6250 - 24 UNEF	21.8	40.9
12	13.85	21.20	.7500 - 20 UNEF	25.1	40.9
14	16.85	24.60	.8750 - 20 UNEF	28.6	40.9
16	20.00	27.60	1.0000 - 20 UNEF	30.6	40.9
18	22.30	30.90	1.1875 - 18 UNEF	33.2	40.9
20	25.75	33.80	1.1875 - 18 UNEF	36.5	45.0
22	28.80	37.10	1.4375 - 18 UNEF	39.6	45.0
24	32.00	40.25	1.4375 - 18 UNEF	43.1	46.0

Connettore per giunzioni volanti .  
Fornito completo di adattatore per  
serracavo MS3057 - XX A/B/C .

In line receptacle with general duty  
backshell for cable MS3057-XX A/B/C.  
No grommet supplied.

**Connettore per giunzione volante  
In - line receptacle**



Es. / Ex. : IPT01A18-11SPG16

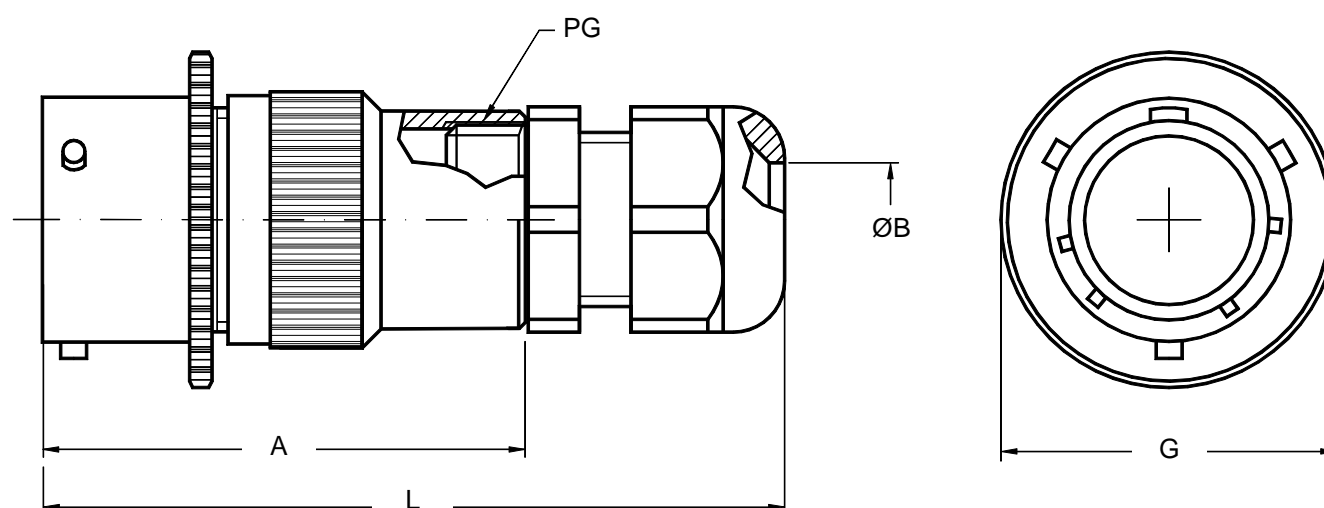
Dim. guscio Shell size	C Max	L Max	Filetto PG PG thread	G ±0.1
8	18.0	40	7 / 9	17.3
10	18.0	40	9	21.8
12	23.5	40	11	25.1
14	24.5	45	11 / 13.5 / 16	28.6
16	28.0	45	11 / 13.5 / 16	30.6
18	30.5	45	13.5 / 16	33.2
20	33.5	52	13.5 / 16	36.5
22	37.0	60	13.5 / 16 / 21	39.6
24	40.0	60	13.5 / 16 / 21	43.1

Connettore per giunzioni volanti .  
Fornito completo di adattatore per  
morsetti serracavo PG (non inclusi).  
Altri tipi di adattatori sono disponibili su  
richiesta.

In line receptacle with backshell for use  
with PG glands (not included). Other PG  
sizes and types available on request.  
No grommet supplied.



### Connettore per giunzione volante In - line receptacle



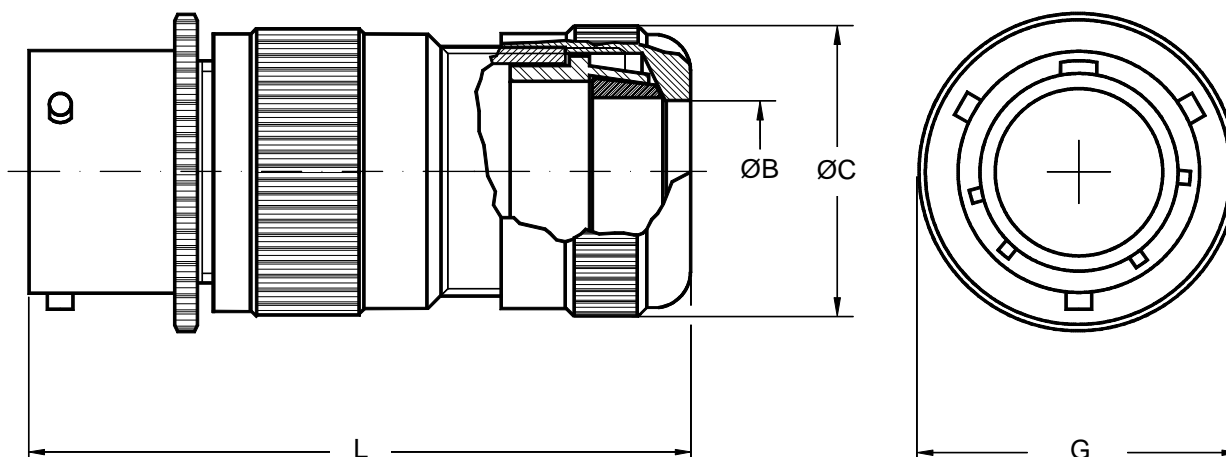
Es. / Ex. : IPT01A18-11SPH16

Dimensione Guscio Shell size	A Max	B min. ÷ max.	Fil. PG PG thread	L Max.	G ±0.1
8	40	3÷6.5 / 4÷8	7 / 9	65	17.3
10	40	4÷8	9	65	21.8
12	40	5÷10	11	65	25.1
14	45	5÷10 / 6÷12 / 9÷14	11 / 13.5 / 16	75	28.6
16	45	5÷10 / 6÷12 / 9÷14	11 / 13.5 / 16	75	30.6
18	45	6÷12 / 9÷14	13.5 / 16	75	33.2
20	52	6÷12 / 9÷14	13.5 / 16	82	36.5
22	60	6÷12 / 9÷14 / 13÷18	13.5 / 16 / 21	95	39.6
24	60	6÷12 / 9÷14 / 13÷18	13.5 / 16 / 21	95	43.1

Connettore per giunzioni volanti .  
Fornito completo di custodia e serracavo  
PG plastico .  
Altri tipi di PG possono essere forniti  
nelle varie taglie a richiesta.

In line receptacle with backshell and  
plastic PG cable gland . Other PG sizes  
and types available upon request.  
No grommet supplied.

**Connettore per giunzione volante  
In - line receptacle**



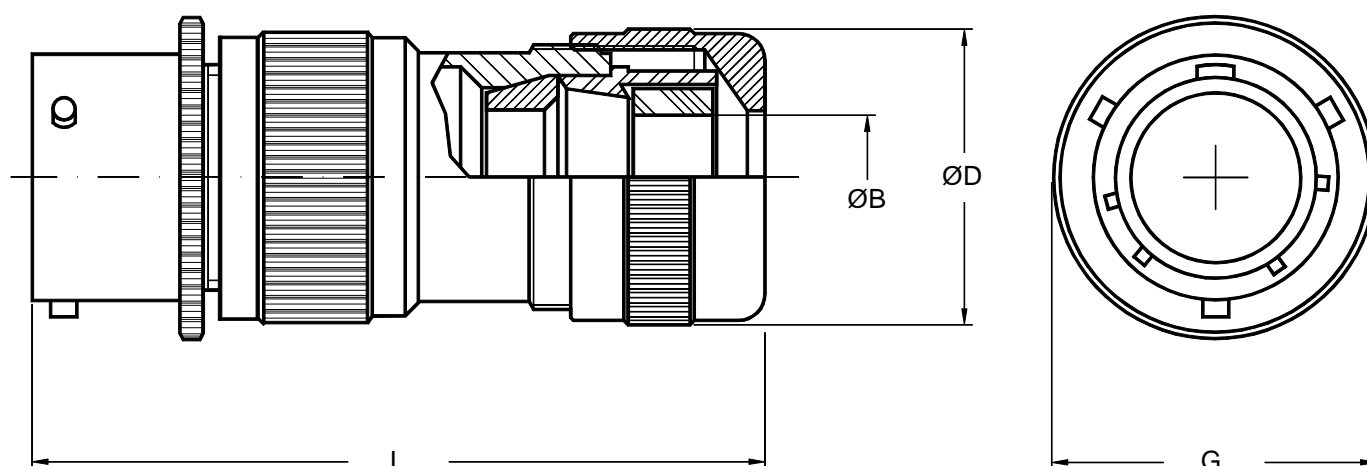
Es. / Ex. : IPT01A18-11SPHM11

Dimensione Guscio Shell size	P.N. PHM	B min. ÷ Max.	C Max.	G ±0.1	L Max.
8	11	2÷11	15	17.3	47
10	11	2÷11	21	21.8	49
12	11	2÷11	24	25.1	58
14	11	2÷11	24	28.6	58
16	11	2÷11	24	30.6	58
18	11 / 18	2÷11 / 9÷16.5	42	33.2	75
20	18	9÷16.5	42	36.5	75
22	18	9÷16.5	42	39.6	75
24	18 / 22 / 24	9÷16.5 / 15÷20 / 19÷24	42	43.1	75

Connettore per giunzioni volanti .  
Fornito completo di custodia e serracavo  
tipo PHM. Fornito con una serie di  
bussole in gomma che permettono l'uso  
di cavi di diametro differente.

In line receptacle with PHM cable clamp.  
Rubber sleeves included to allow use of  
different diameter cables.  
No grommet supplied.

### Connettore per giunzione volante In - line receptacle



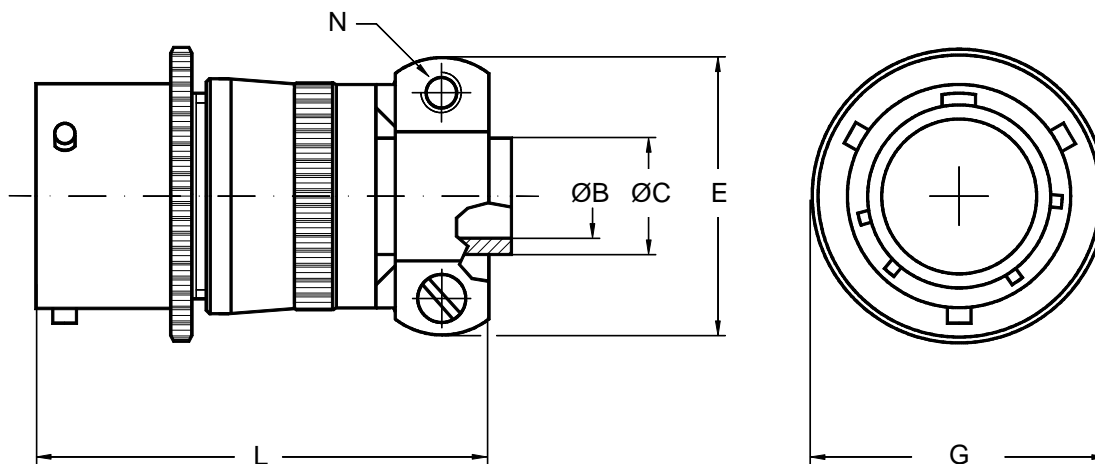
Es. / Ex. : IPT01A18-11SPHM11EMI

Dimensione Guscio Shell size	P.N. PHM	B min. ÷ max.	D Max.	G ±0.1	L Max.
8	11	2÷11	15.0	17.3	60
10	11	2÷11	21.0	21.8	60
12	11	2÷11	24.0	25.1	70
14	11	2÷11	24.0	28.6	70
16	11	2÷11	24.0	30.6	70
18	11 / 18	2÷11 / 9÷16.5	42.0	33.2	85
20	18	9÷16.5	42.0	36.5	85
22	18	9÷16.5	42.0	39.6	85
24	18 / 22 / 24	9÷16.5 / 15÷20 / 19÷24	42.0	43.1	85

Connettore per giunzioni volanti .  
Fornito completo di custodia e serracavo  
tipo PHM. Fornito con una serie di  
bussole in gomma che permettono l'uso  
di cavi di diametro differente.

In line receptacle with PHM cable clamp.  
Rubber sleeves included to allow use of  
different diameter cables.  
No grommet supplied.

**Connettore per giunzione volante  
In - line receptacle**



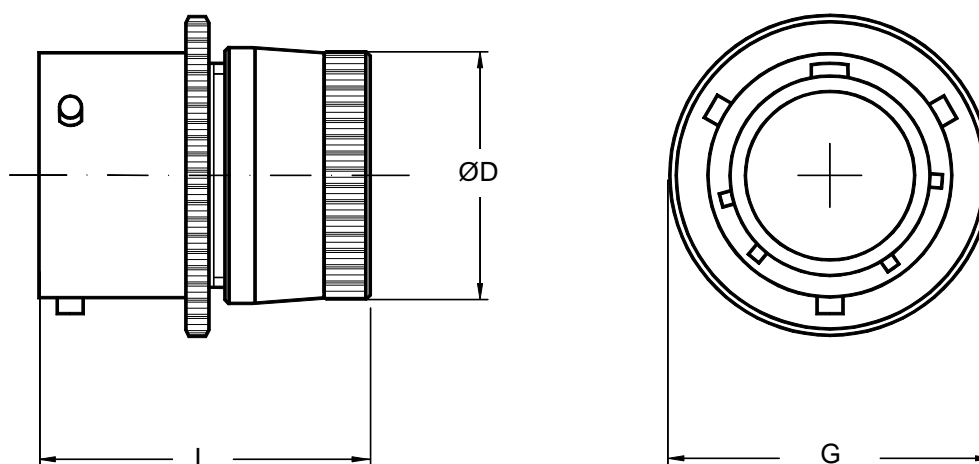
Es. / Ex. : IPT01A18-11SSR

Dimensione Guscio Shell size	B ±0.25	C min.	E Max.	G ±0.1	L Max.	N
8	3.2	6.10	20.60	17.3	45.1	6 - 32
10	4.8	7.70	22.20	21.8	45.1	6 - 32
12	7.9	10.90	25.40	25.1	45.1	6 - 32
14	9.5	14.00	28.60	28.6	45.1	6 - 32
16	12.7	15.60	30.20	30.6	48.4	6 - 32
18	15.9	18.80	36.50	33.2	48.4	8 - 32
20	15.9	18.80	36.50	36.5	54.8	8 - 32
22	19.0	23.60	43.65	39.6	54.8	8 - 32
24	20.3	25.15	43.65	43.1	56.4	8 - 32

Connettore per giunzioni volanti .  
Fornito completo di custodia con morsetti  
serracavo e bussola in gomma.

In line receptacle with cable clamp and  
rubber sleeve. No grommet supplied.

**Connettore per giunzione volante  
In - line receptacle**



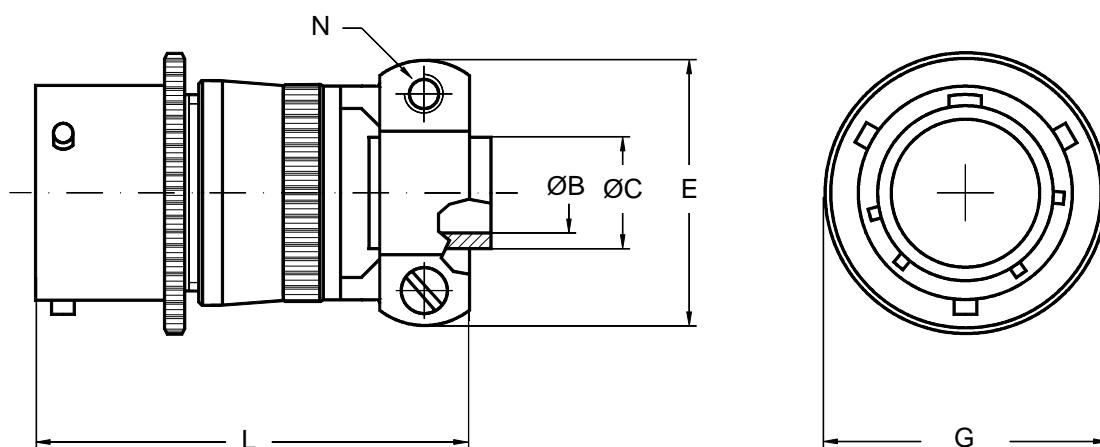
Es. / Ex. : IPT01E18-11S

Dimensione Guscio Shell size	D Max.	G ±0.1	L Max.
8	14.20	17.3	32.15
10	17.40	21.8	32.15
12	20.65	25.1	32.15
14	23.60	28.6	32.15
16	26.85	30.6	32.15
18	29.85	33.2	32.15
20	33.00	36.5	38.50
22	36.30	39.6	38.50
24	39.50	43.1	40.10

Connettore per giunzioni volanti .  
Fornito completo di grommet e custodia.

In line receptacle with grommet and  
grommet nut.

**Connettore per giunzione volante  
In - line receptacle**



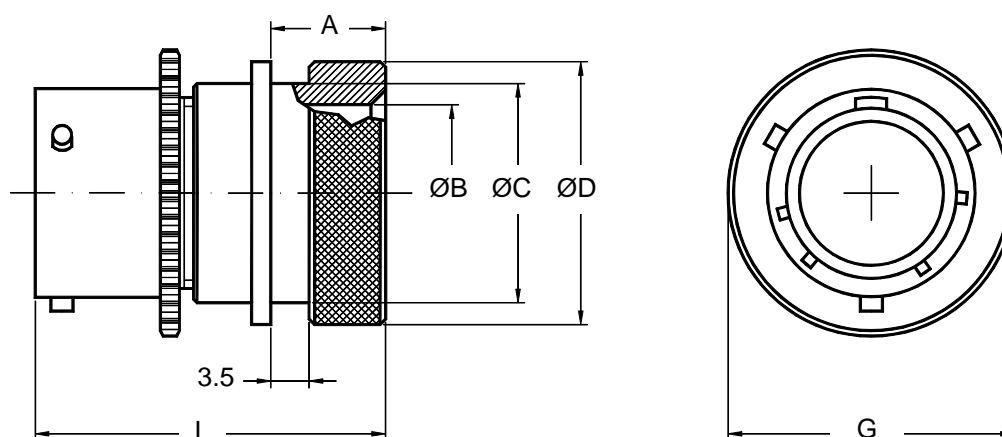
Es. / Ex. : IPT01E18-11SSR

Dimensione Guscio Shell size	B ±0.25	C min.	E Max.	G ±0.1	L Max.	N
8	3.2	6.10	20.60	17.3	45.1	6 - 32
10	4.8	7.70	22.20	21.8	45.1	6 - 32
12	7.9	10.90	25.40	25.1	45.1	6 - 32
14	9.5	14.00	28.60	28.6	45.1	6 - 32
16	12.7	15.60	30.20	30.6	48.4	6 - 32
18	15.9	18.80	36.50	33.2	48.4	8 - 32
20	15.9	18.80	36.50	36.5	54.8	8 - 32
22	19.0	23.60	43.65	39.6	54.8	8 - 32
24	20.3	25.15	43.65	43.1	56.4	8 - 32

Connettore per giunzioni volanti .  
Fornito completo di zoccolo isolante ,  
custodia con morsetti serracavo e bussola  
in gomma.

In line receptacle with sealing grommet ,  
cable clamp and rubber sleeve for cable  
protection.

### Connettore per giunzione volante In - line receptacle



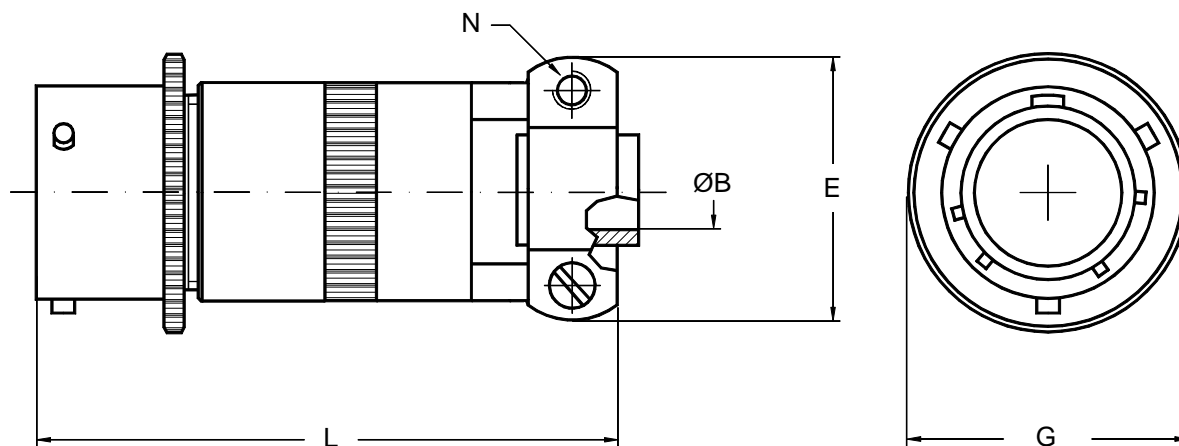
Es. / Ex. : IPT01G18-11S

Taglia Size	A $\pm 0.1$	$\text{ØB}$ $+0.1$ $-0$	$\text{ØC}$ $+0$ $-0.1$	$\text{ØD}$ $+0$ $-0.3$	L Max.	$\text{ØG}$ $\pm 0.1$
8	12.2	8.20	13.0	15.5	39	17.3
10	12.2	11.40	15.8	18.3	39	21.8
12	12.2	14.55	21.0	23.6	39	25.1
14	12.2	17.50	21.8	24.4	39	28.6
16	14.5	20.60	25.9	29.7	42	30.6
18	14.5	23.15	28.2	31.9	42	33.2
20	15.8	26.50	32.2	36.0	47	36.5
22	15.8	29.60	34.5	38.4	47	39.6
24	14.9	32.80	37.6	41.5	47	43.1

Connettore per giunzioni volanti .  
Fornito completo di zoccolo isolante e  
custodia per guaina termorestringente.

In line receptacle with sealing grommet  
and backshell for heat shrink sleeves .

**Connettore per giunzione volante  
In - line receptacle**



Es. / Ex. : IPT01J18-11S

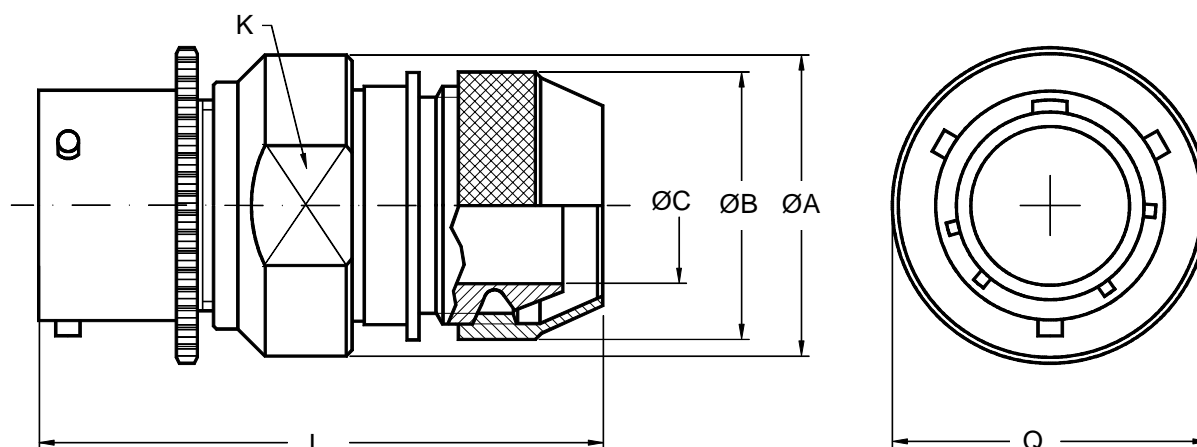
Dimensione Guscio Shell size	B $\pm 0.25$	E Max.	G $\pm 0.1$	L Max.	N
8	3.2	20.60	17.3	55.45	6 - 32
10	4.8	22.20	21.8	55.45	6 - 32
12	7.9	25.40	25.1	59.05	6 - 32
14	9.5	28.60	28.6	63.95	6 - 32
16	12.7	30.20	30.6	72.80	6 - 32
18	15.9	36.50	33.2	78.65	8 - 32
20	15.9	36.50	36.5	89.70	8 - 32
22	19.0	43.65	39.6	93.90	8 - 32
24	20.3	43.65	43.1	100.00	8 - 32

Connettore per giunzioni volanti .  
Fornito completo di bussola con anima  
metallica , bussola di tenuta e serracavo.  
Non provvisto di zoccolo isolante.

In line receptacle with backshell  
incorporating a metal sleeve with gland  
seal and cable clamp. No grommet  
supplied.



### Connettore per giunzione volante In - line receptacle



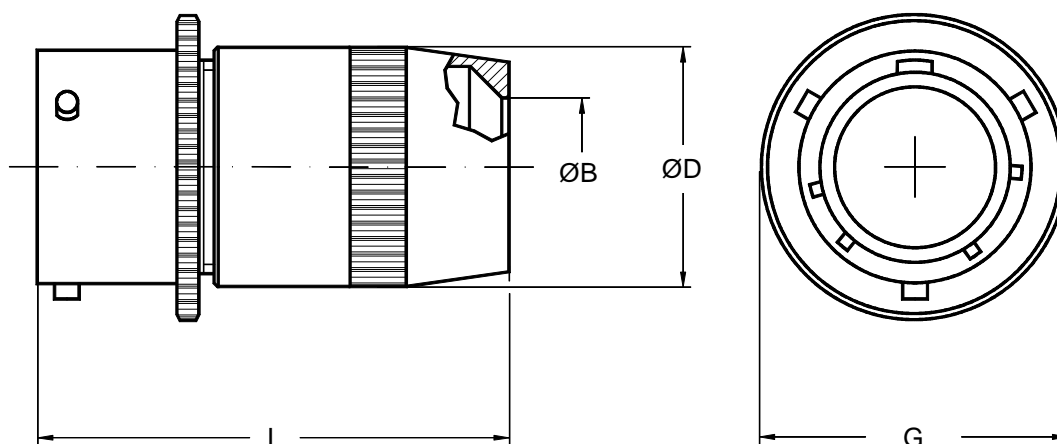
Es. / Ex. : IPT01M18-11S

Dim. guscio Shell size	A Max.	B Max.	C min.	Chiave K K key	L Max	G ±0.1
8	19.80	16.3	6.70	18	52.0	17.3
10	22.50	18.4	9.30	21	52.0	21.8
12	26.90	22.4	12.25	24	52.0	25.1
14	29.90	25.4	15.40	28	53.0	28.6
16	32.85	28.4	18.50	31	53.0	30.6
18	35.80	32.4	20.20	34	53.0	33.0
20	39.60	34.4	23.20	37	57.0	36.5
22	42.90	38.4	26.05	41	57.0	39.6
24	45.90	41.3	30.00	44	58.5	43.1

Connettore per giunzioni volanti .  
Dotato di custodia adatta alla raccolta di  
calza schermo e all'utilizzo di guaina  
termorestringente.

In line receptacle with backshell for  
terminating shielded cable.  
Suitable for heat shrink boots.

**Connettore per giunzione volante  
In - line receptacle**



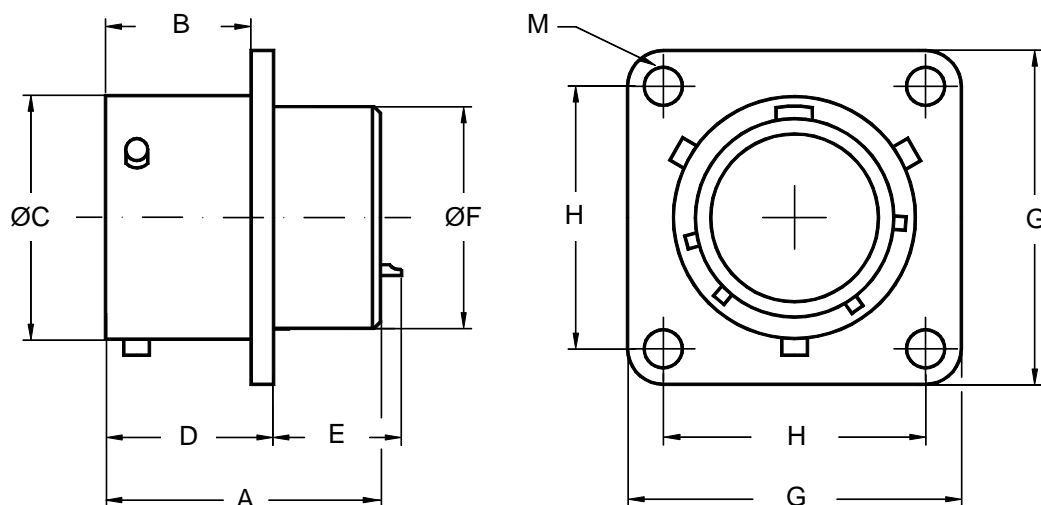
Es. / Ex. : IPT01W18-11S

Dimensione Guscio Shell size	B		D	G	L
	min.	Max.	Max.	±0.1	Max.
<b>8</b>	4.25	5.85	13.90	17.3	43.30
<b>10</b>	5.20	7.90	17.15	21.8	43.30
<b>12</b>	8.60	11.20	20.60	25.1	46.90
<b>14</b>	10.55	13.70	23.90	28.6	51.80
<b>16</b>	14.00	15.65	27.10	30.6	57.30
<b>18</b>	15.25	17.10	30.30	33.2	63.15
<b>20</b>	16.10	19.00	33.60	36.5	74.20
<b>22</b>	17.00	21.50	36.80	39.6	78.40
<b>24</b>	18.80	22.70	40.00	43.1	84.10

Connettore per giunzioni volanti .  
Fornito completo di custodia con bussola  
di tenuta incorporata.

In line receptacle with backshell  
incorporating a metal sleeve and gland  
seal. No grommet supplied.

**Connettore da pannello  
Box mounting receptacle**



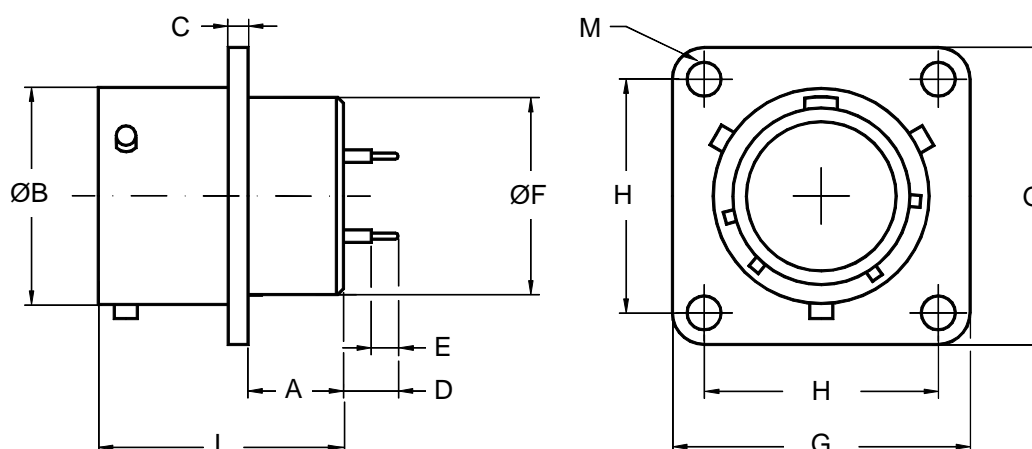
Es. / Ex. : IPT02A18-11S

Dimensione Guscio Shell size	A	B + 0.25 -0	C + 0.02 -0.12	D + 0.6 -0.25	E Max.	F Max.	G ± 0.4	H ± 0.1	M ± 0.12
8	21.0	10.95	12.01	12.5	11.8	11.40	20.6	15.10	3.04
10	21.0	10.95	14.98	12.5	11.8	14.55	23.8	18.25	3.04
12	21.0	10.95	19.05	12.5	11.8	17.75	26.2	20.60	3.04
14	21.0	10.95	22.22	12.5	11.8	20.90	28.6	23.00	3.04
16	21.0	10.95	25.40	12.5	11.8	24.10	31.0	24.60	3.04
18	21.0	10.95	28.57	12.5	11.8	27.25	33.3	27.00	3.04
20	27.4	14.10	31.75	16.5	13.4	30.45	36.5	29.35	3.04
22	27.4	14.10	34.92	16.5	13.4	33.60	39.7	31.75	3.04
24	28.2	15.00	38.10	17.3	12.5	36.80	42.9	34.90	3.73

Connettore da pannello flangia quadra .

Box mounting receptacle.  
No rear accessory threads.

## Connettore da pannello Box mounting receptacle



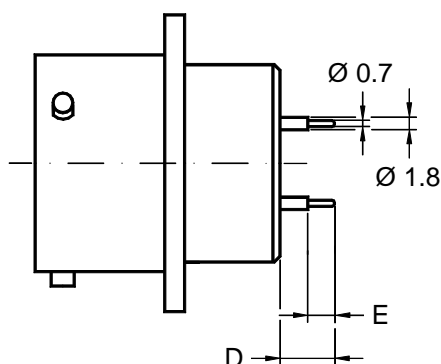
Es. / Ex. : IPT02Y18-11S

Dimensione Guscio Shell size	A +0 -0.2	B +0.02 -0.12	C ±0.1	D	E	F Max.	G ±0.4	H ±0.1	L Max.	M ±0.12
8	6.2	12.01	1.6	Vedi tabella alla pagina seguente See the table on the next page	Vedi tabella alla pagina seguente See the table on the next page	11.40	20.6	15.10	19.5	3.04
10	6.2	14.98	1.6			14.55	23.8	18.25	19.5	3.04
12	6.2	19.05	1.6			17.75	26.2	20.60	19.5	3.04
14	6.2	22.22	1.6			20.90	28.6	23.00	19.5	3.04
16	6.2	25.40	1.6			24.10	31.0	24.60	19.5	3.04
18	6.2	28.57	1.6			27.25	33.3	27.00	19.5	3.04
20	7.5	31.75	2.4			30.45	36.5	29.35	24.5	3.04
22	7.5	34.92	2.4			33.60	39.7	31.75	24.5	3.04
24	7.5	38.10	2.4			36.80	42.9	34.90	25.5	3.73

Connettore da pannello flangia quadra  
con contatti da circuito stampato .

Box mounting receptacle.  
No rear accessory threads.  
Flexible printed wiring terminations.

## Connettore da pannello Box mounting receptacle



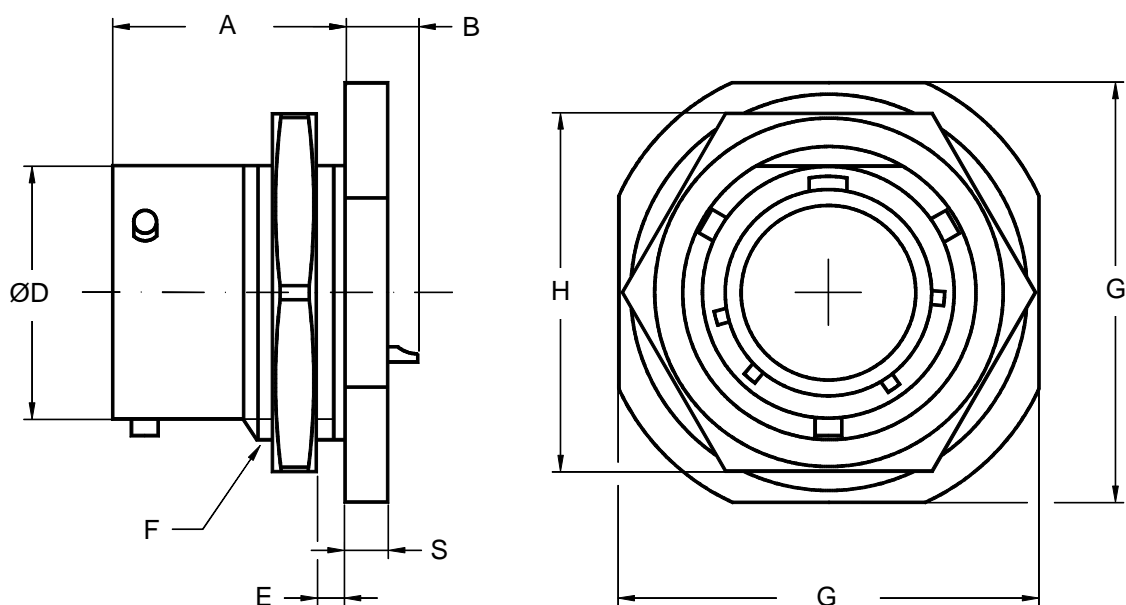
Es. / Ex. : IPT02Y18-11S

Dimensione Guscio Shell size	Y		Y1		Y2		YS		YL		YM	
	D ±0.2	E ±0.1	D ±0.2	E ±0.1	D ±0.2	E ±0.1	D ±0.2	E ±0.1	D ±0.2	E ±0.1	D ±0.2	E ±0.1
8	8.6	3.6	7.4	3.2	7.8	4.8	6.4	3.2	10.9	6.0	12.4	7.2
10	8.6	3.6	7.4	3.2	7.8	4.8	6.4	3.2	10.9	6.0	12.4	7.2
12	8.6	3.6	7.4	3.2	7.8	4.8	6.4	3.2	10.9	6.0	12.4	7.2
14	8.6	3.6	7.4	3.2	7.8	4.8	6.4	3.2	10.9	6.0	12.4	7.2
16	8.6	3.6	7.4	3.2	7.8	4.8	6.4	3.2	10.9	6.0	12.4	7.2
18	8.6	3.6	7.4	3.2	7.8	4.8	6.4	3.2	10.9	6.0	12.4	7.2
20	7.8	3.6	7.6	3.2	-	-	7.5	3.2	9.3	6.0	-	-
22	7.8	3.6	7.6	3.2	-	-	7.5	3.2	9.3	6.0	-	-
24	6.7	3.6	6.5	3.2	-	-	6.4	3.2	8.2	6.0	-	-

Connettore da pannello flangia quadra con contatti da circuito stampato .  
Consultare l'azienda per i contatti non disponibili .

Box mounting receptacle.  
No rear accessory threads.  
Flexible printed wiring terminations.  
Consult factory for non-available contacts.

**Connettore da pannello  
Jam nut receptacle**



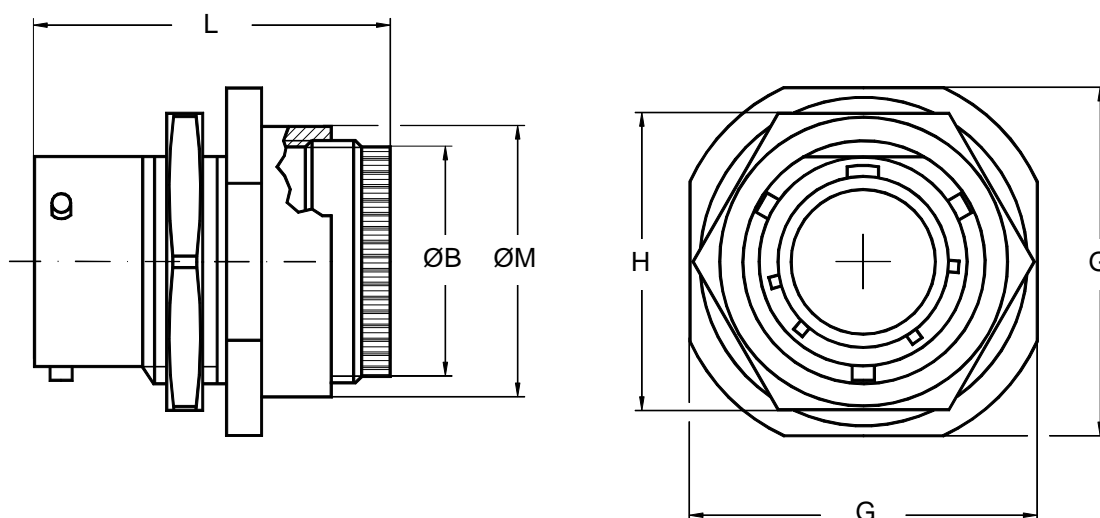
Es. / Ex. : IPT07A18-11S

Dimensione Guscio Shell size	A ± 0.4	B ± 1	D + 0.02 -0.12	E min.	E Max.	F Filetto in pollici Thread in inches	G ± 0.4	H ± 0.4	S ± 0.4
<b>8</b>	17.70	4.8	12.01	1.6	3.2	.5625 - 24 UNEF	23.8	19	3.2
<b>10</b>	17.70	4.8	14.98	1.6	3.2	.6875 - 24 UNEF	27.0	22	3.2
<b>12</b>	17.70	4.8	19.05	1.6	3.2	.8750 - 20 UNEF	31.7	27	3.2
<b>14</b>	17.70	4.8	22.22	1.6	3.2	1.0000 - 20 UNEF	34.9	30	3.2
<b>16</b>	17.70	4.8	25.40	1.6	3.2	1.1250 - 18 UNEF	38.1	33	3.2
<b>18</b>	17.70	4.8	28.57	1.6	3.2	1.2500 - 18 UNEF	41.3	36	3.2
<b>20</b>	22.45	5.6	31.75	1.6	6.3	1.3750 - 18 UNEF	46.0	40	4.0
<b>22</b>	22.45	5.6	34.92	1.6	6.3	1.5000 - 18 UNEF	49.2	43	4.0
<b>24</b>	23.30	4.8	38.10	1.6	6.3	1.6250 - 18 UNEF	52.4	46	4.0

Connettore per montaggio retropannello a foro singolo con fissaggio a dado .

Single hole fixing receptacle.  
No rear accessory threads.  
Has panel O-Ring seal

### Connettore da pannello Jam nut receptacle



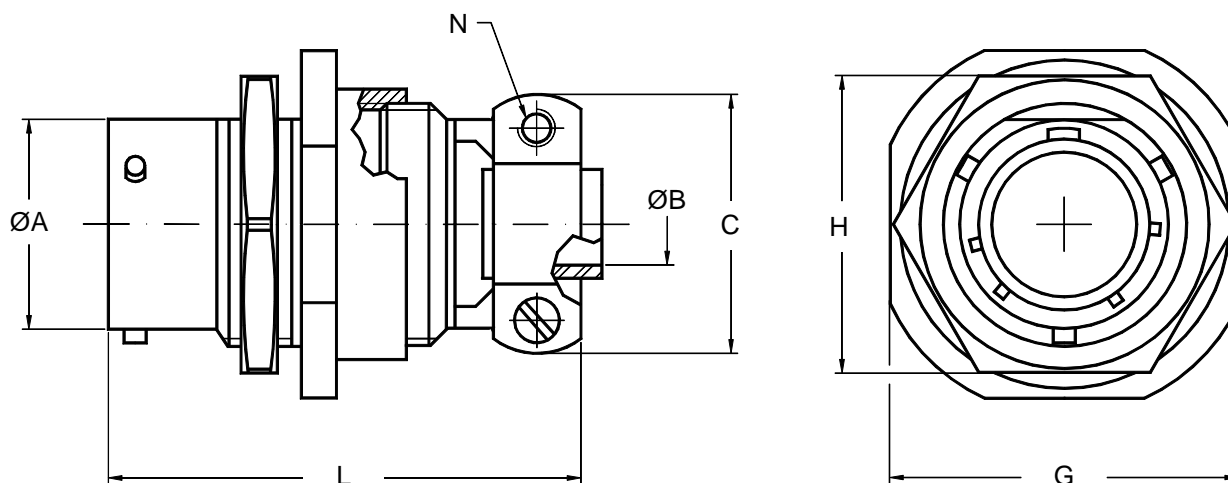
Es. / Ex. : IPT07E18-11S

Dimensione Guscio Shell size	B Max.	G ± 0.4	H ± 0.4	L Max.	M Max.
8	13.5	23.8	19	34.40	18.5
10	16.5	27.0	22	34.40	21.7
12	19.5	31.7	27	34.40	24.9
14	22.5	34.9	30	34.40	28.0
16	25.5	38.1	33	34.40	31.2
18	29.0	41.3	36	34.40	34.4
20	31.8	46.0	40	40.75	38.4
22	35.0	49.2	43	40.75	41.5
24	38.0	52.4	46	52.30	44.7

Connettore per montaggio retropannello a foro singolo con fissaggio a dado .  
Fornito completo di zoccolo isolante e custodia posteriore . Utilizzato per fili singoli .

Single hole fixing receptacle.  
With grommet and grommet nut.  
Has panel O-Ring seal.

**Connettore da pannello  
Jam nut receptacle**



Es. / Ex. : IPT07E18-11SSR

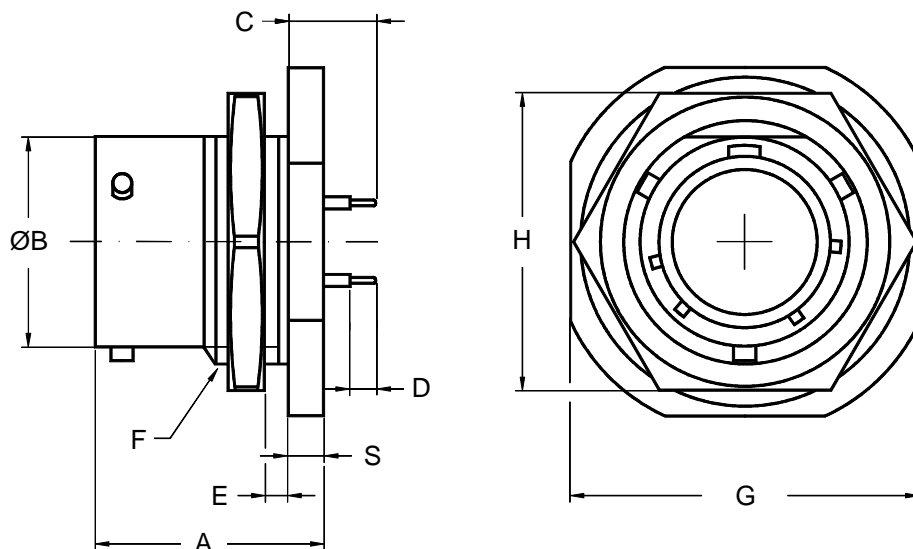
Dimensione Guscio Shell size	A +0.02 -0.12	B ±0.25	C Max.	G ±0.4	H ±0.4	L Max	Fil.N N thread
8	12.01	3.2	20.60	23.8	19	56	6 - 32
10	14.98	4.8	22.20	27.0	22	56	6 - 32
12	19.05	7.9	25.40	31.7	27	56	6 - 32
14	22.22	9.5	28.60	34.9	30	56	6 - 32
16	25.40	12.7	30.20	38.1	33	56	6 - 32
18	28.57	15.9	36.50	41.3	36	58	8 - 32
20	31.75	15.9	36.50	46.0	40	58	8 - 32
22	34.92	19.0	43.65	49.2	43	65	8 - 32
24	38.10	20.3	43.65	52.4	46	65	8 - 32

Connettore per montaggio retropanello a foro singolo con fissaggio a dado .  
Fornito completo di zoccolo isolante ,  
custodia con morsetti serracavo e bussola  
in gomma.

Single hole fixing receptacle with sealing  
grommet , cable clamp and rubber sleeve  
for cable protection.  
Has panel O-Ring seal .



### Connettore da pannello Jam nut receptacle



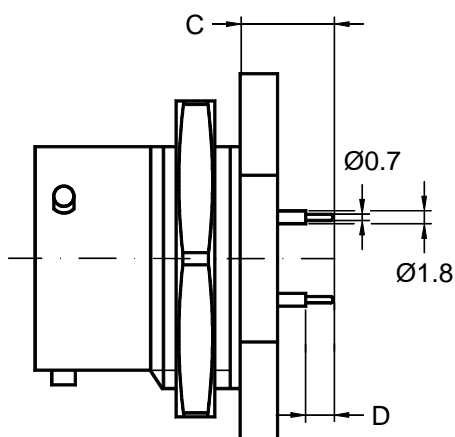
Es. / Ex. : IPT07Y18-11S

Dimensione Guscio Shell size	A	B +0.02 -0.12	C	D	E		F Filetto in pollici Thread in inches	G ±0.4	H ±0.4	S ±0.4
	±0.2				min.	Max.				
8	20.85	12.01	Vedi tabella alla pagina seguente See the table on the next page	Vedi tabella alla pagina seguente See the table on the next page	1.6	3.2	.5625 - 24 UNEF	23.8	19	3.2
10	20.85	14.98			1.6	3.2	.6875 - 24 UNEF	27.0	22	3.2
12	20.85	19.05			1.6	3.2	.8750 - 20 UNEF	31.7	27	3.2
14	20.85	22.22			1.6	3.2	1.0000 - 20 UNEF	34.9	30	3.2
16	20.85	25.40			1.6	3.2	1.1250 - 18 UNEF	38.1	33	3.2
18	20.85	28.57			1.6	3.2	1.2500 - 18 UNEF	41.3	36	3.2
20	26.40	31.75			1.6	6.3	1.3750 - 18 UNEF	46.0	40	4.0
22	26.40	34.92			1.6	6.3	1.5000 - 18 UNEF	49.2	43	4.0
24	26.40	38.10			1.6	6.3	1.6250 - 18 UNEF	52.4	46	4.0

Connettore per montaggio retropanello a foro singolo con fissaggio a dado .  
Con contatti da circuito stampato .

Single hole fixing receptacle with plain shell for flexible printed wiring terminations. Has panel O-Ring seal.

### Connettore da pannello Jam nut receptacle



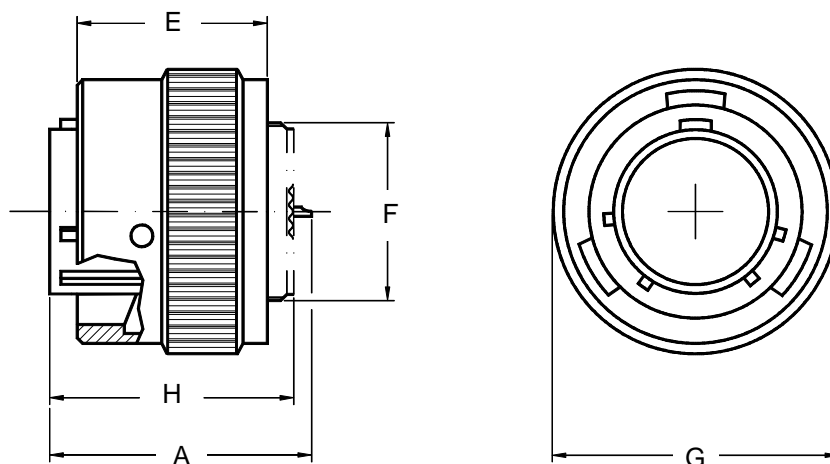
Es. / Ex. : IPT07Y18-11S

Dimensione Guscio Shell size	Y		Y1		Y2		YS		YL		YM	
	C ±0.2	D ±0.1	C ±0.2	D ±0.1	C ±0.2	D ±0.1	C ±0.2	D ±0.1	C ±0.2	D ±0.1	C ±0.2	D ±0.1
8	10.0	3.6	8.9	3.2	9.4	4.8	7.8	3.2	12.5	6.0	14.0	7.2
10	10.0	3.6	8.9	3.2	9.4	4.8	7.8	3.2	12.5	6.0	14.0	7.2
12	10.0	3.6	8.9	3.2	9.4	4.8	7.8	3.2	12.5	6.0	14.0	7.2
14	10.0	3.6	8.9	3.2	9.4	4.8	7.8	3.2	12.5	6.0	14.0	7.2
16	10.0	3.6	8.9	3.2	9.4	4.8	7.8	3.2	12.5	6.0	14.0	7.2
18	10.0	3.6	8.9	3.2	9.4	4.8	7.8	3.2	12.5	6.0	14.0	7.2
20	9.6	3.6	9.3	3.2	-	-	9.3	3.2	11.1	6.0	-	-
22	9.6	3.6	9.3	3.2	-	-	9.3	3.2	11.1	6.0	-	-
24	8.8	3.6	8.5	3.2	-	-	8.5	3.2	10.3	6.0	-	-

Connettore per montaggio retropannello a foro singolo con fissaggio a dado .  
Con contatti da circuito stampato .  
Consultare l'azienda per i contatti non disponibili .

Single hole fixing receptacle with plain shell for flexible printed wiring terminations. Has panel O-Ring seal.  
Consult factory for non-available contacts.

### Connettore volante diritto Straight plug



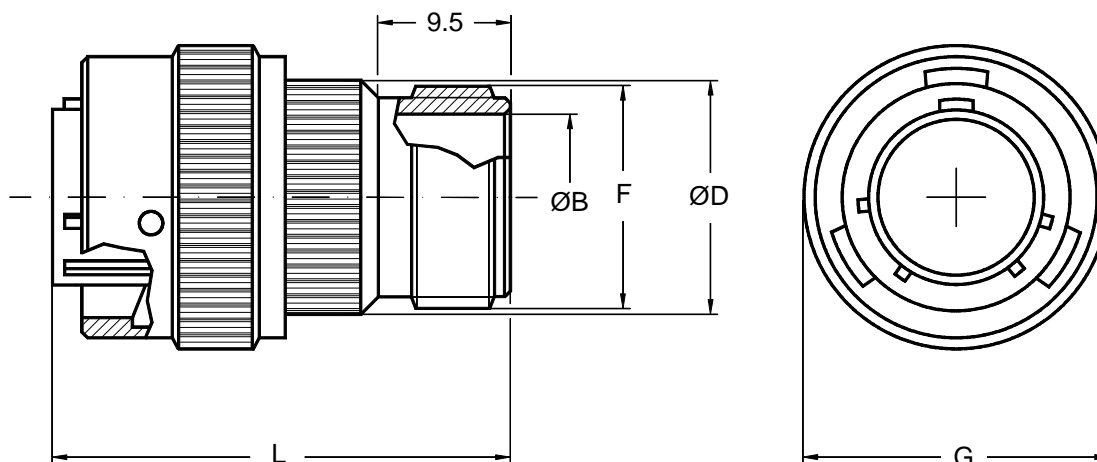
Es. / Ex. : IPT06A18-11SN0

Dimensione Guscio Shell size	A Max.	H ± 0.2	F Filetto in pollici Thread in inches	ØG Max.	E ± 0.2
8	25.4	21.4	.4375 - 28 UNEF	19.05	18
10	25.4	21.4	.5625 - 24 UNEF	21.80	18
12	25.4	21.4	.6875 - 24 UNEF	26.20	18
14	25.4	21.4	.8125 - 20 UNEF	29.40	18
16	25.4	21.4	.9375 - 20 UNEF	32.55	18
18	25.4	21.4	1.0625 - 18 UNEF	35.35	18
20	27.8	25.4	1.1875 - 18 UNEF	38.90	19
22	27.8	25.4	1.3125 - 18 UNEF	42.10	19
24	27.8	27.0	1.4375 - 18 UNEF	45.10	20

Connettore volante da cavo .  
Fornito privo di custodia posteriore.  
Disponibile con ghiera tipo Artic in  
alternativa a quella indicata.

Straight plug without backshell .  
Available with Arctic coupling nut .

**Connettore volante diritto  
Straight plug**



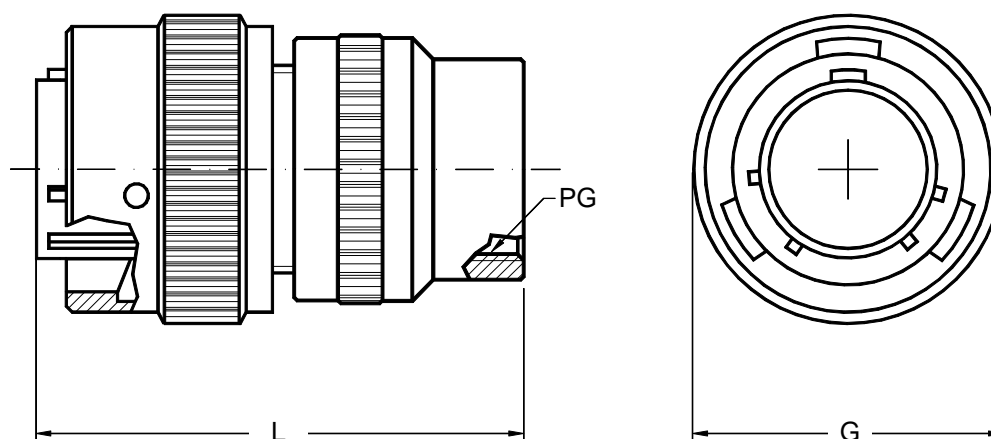
Es. / Ex. : IPT06A18-11S

Dimensione Guscio Shell size	B min.	D Max.	F Filetto in pollici Thread in inches	G Max.	L Max.
8	7.55	15.00	.5000 - 28 UNEF	19.05	40.90
10	10.70	18.20	.6250 - 24 UNEF	21.80	40.90
12	13.85	21.20	.7500 - 20 UNEF	26.20	40.90
14	16.85	24.60	.8750 - 20 UNEF	29.40	40.90
16	20.00	27.60	1.0000 - 20 UNEF	32.55	40.90
18	22.30	30.90	1.1875 - 18 UNEF	35.35	40.90
20	25.75	33.80	1.1875 - 18 UNEF	38.90	42.10
22	28.80	37.10	1.4375 - 18 UNEF	42.10	42.10
24	32.00	40.25	1.4375 - 18 UNEF	45.10	43.45

Connettore da cavo diritto .  
Fornito completo di adattatore per  
serracavo MS3057 - XX A/B/C .

Straight plug with general duty backshell  
for cable clamp MS3057-XX A-B-C.  
No grommet supplied

**Connettore volante diritto**  
**Straight plug**



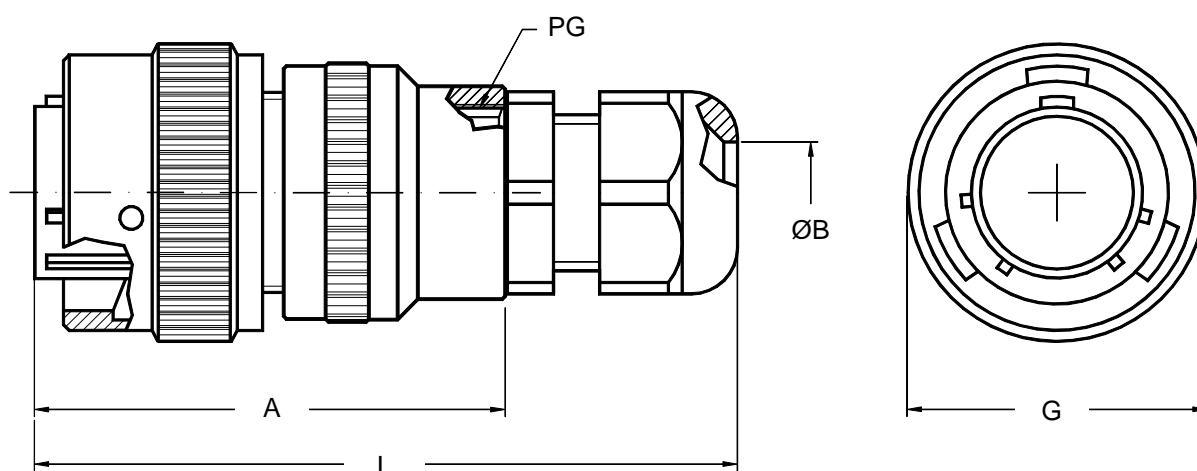
Es. / Ex. : IPT06A18-11SPG16

Dim. guscio Shell size	L Max	Filetto PG PG thread	G Max.
8	40	7 / 9	19.05
10	40	9	21.80
12	40	11	26.20
14	45	11 / 13.5 / 16	29.40
16	45	11 / 13.5 / 16	32.55
18	45	13.5 / 16	35.35
20	52	13.5 / 16	38.90
22	60	13.5 / 16 / 21	42.10
24	60	13.5 / 16 / 21	45.10

Connettore da cavo diritto .  
Fornito completo di adattatore per morsetti serracavo PG (non inclusi).  
Altri tipi di adattatori sono disponibili su richiesta.

Straight plug with backshell for use with PG glands (not included). Other PG sizes and types available on request.  
No grommet supplied.

**Connettore volante diritto  
Straight plug**



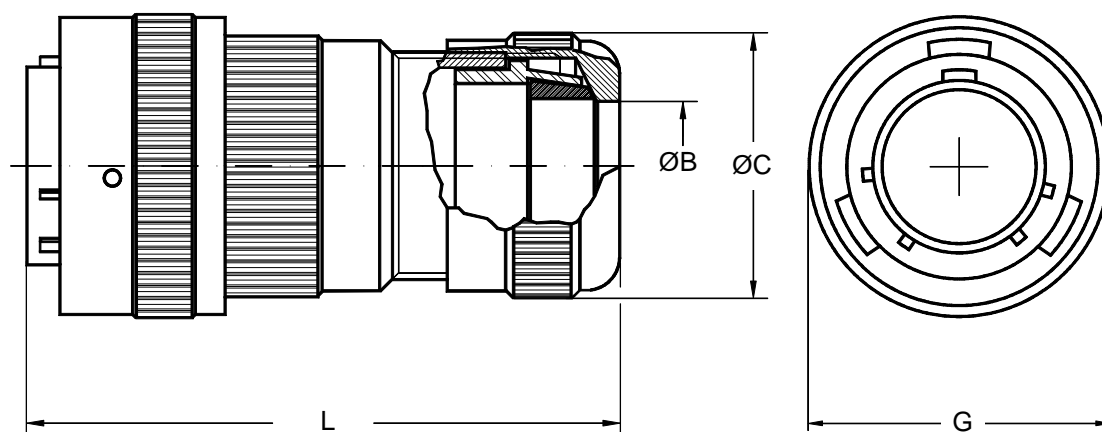
Es. / Ex. : IPT06A18-11SPH16

Dimensione Guscio Shell size	A Max	B min. ÷ max.	Fil. PG PG thread	L Max.	G Max
8	40	3÷6.5 / 4÷8	7 / 9	65	19.05
10	40	4÷8	9	65	21.80
12	40	5÷10	11	65	26.20
14	45	5÷10 / 6÷12 / 9÷14	11 / 13.5 / 16	75	29.40
16	45	5÷10 / 6÷12 / 9÷14	11 / 13.5 / 16	75	32.55
18	45	6÷12 / 9÷14	13.5 / 16	75	35.35
20	52	6÷12 / 9÷14	13.5 / 16	82	38.90
22	60	6÷12 / 9÷14 / 13÷18	13.5 / 16 / 21	95	42.10
24	60	6÷12 / 9÷14 / 13÷18	13.5 / 16 / 21	95	45.10

Connettore da cavo diritto .  
Fornito completo di custodia e serracavo  
PG plastico .  
Altri tipi di PG possono essere forniti  
nelle varie taglie a richiesta.

Straight plug with backshell and plastic  
PG cable gland . Other PG sizes and  
types available upon request.  
No grommet supplied.

### Connettore volante diretto Straight plug



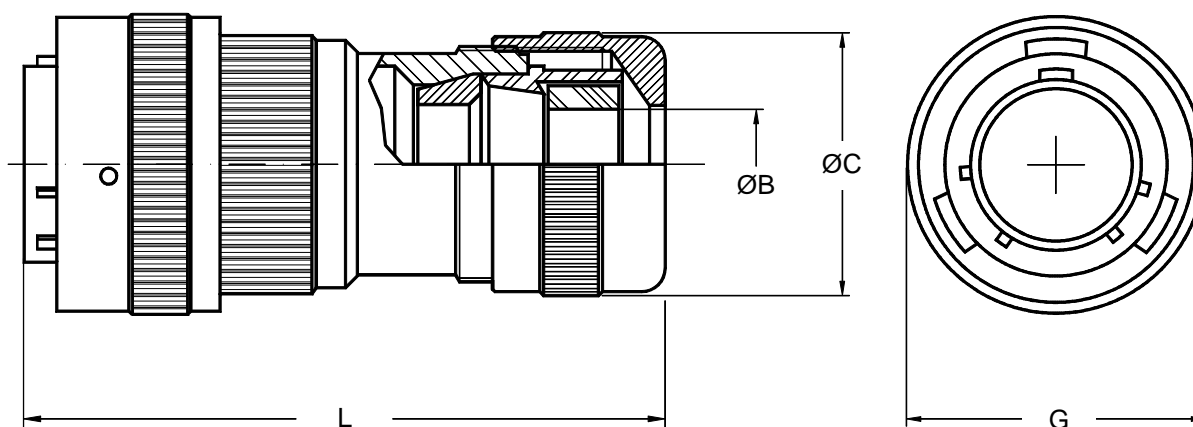
Es. / Ex. : IPT06A18-11SPHM11

Dimensione Guscio Shell size	P.N. PHM	B min. ÷ Max.	C Max.	G Max.	L Max.
8	11	2÷11	15	19.05	47
10	11	2÷11	21	21.80	49
12	11	2÷11	24	26.20	58
14	11	2÷11	24	29.40	58
16	11	2÷11	24	32.55	58
18	11 / 18	2÷11 / 9÷16.5	42	35.35	75
20	18	9÷16.5	42	38.90	75
22	18	9÷16.5	42	42.10	75
24	18 / 22 / 24	9÷16.5 / 15÷20 / 19÷24	42	45.10	75

Connettore da cavo diretto .  
Fornito completo di custodia e serracavo  
tipo PHM. Fornito con una serie di  
bussole in gomma che permettono l'uso  
di cavi di diametro differente.

Straight plug with PHM cable clamp .  
Rubber sleeves included to allow use of  
different diameter cables.  
No grommet supplied.

**Connettore volante diritto  
Straight plug**



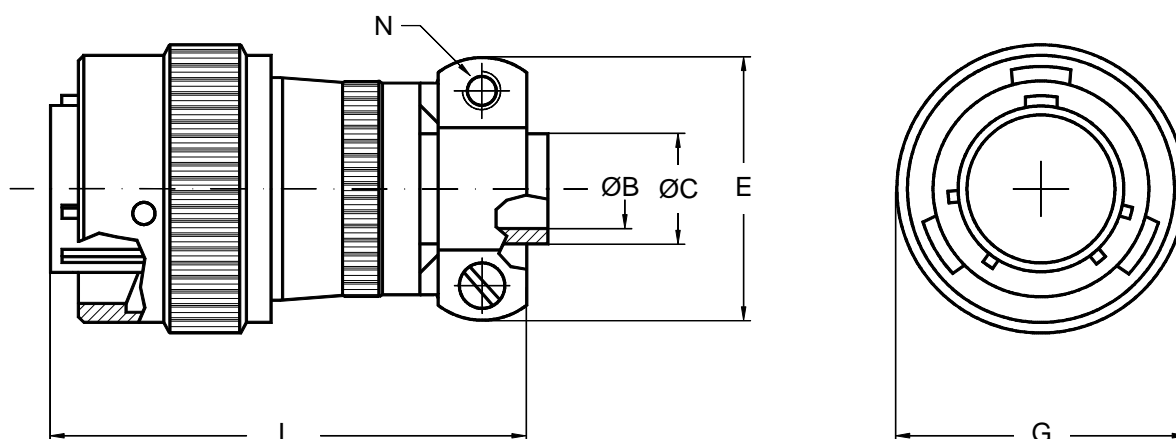
Dimensione Guscio Shell size	P.N. PHM	B min. ÷ max.	D Max.	G Max	L Max.
8	11	2÷11	15.0	19.05	60
10	11	2÷11	21.0	21.80	60
12	11	2÷11	24.0	26.20	70
14	11	2÷11	24.0	29.40	70
16	11	2÷11	24.0	32.55	70
18	11 / 18	2÷11 / 9÷16.5	42.0	35.35	85
20	18	9÷16.5	42.0	38.90	85
22	18	9÷16.5	42.0	42.10	85
24	18 / 22 / 24	9÷16.5 / 15÷20 / 19÷24	42.0	45.10	85

Connettore da cavo diritto .  
Fornito completo di custodia e serracavo  
tipo PHM. Fornito con una serie di  
bussole in gomma che permettono l'uso  
di cavi di diametro differente.

Straight plug with PHM cable clamp.  
Rubber sleeves included to allow use of  
different diameter cables.  
No grommet supplied.



### Connettore volante diretto Straight plug



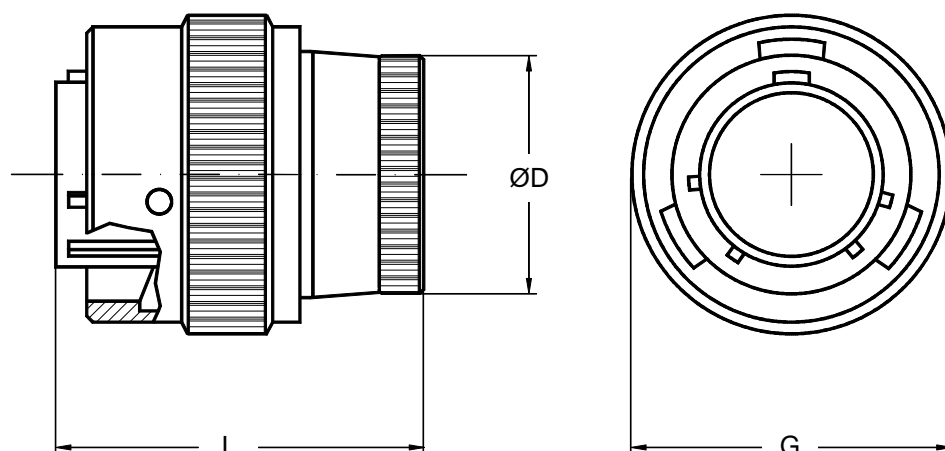
Es. / Ex. : IPT06A18-11SSR

Dimensione Guscio Shell size	B $\pm 0.25$	C min.	E Max.	G $\pm 0.4$	L Max.	N
8	3.2	6.10	20.60	19.05	44.70	6 - 32
10	4.8	7.70	22.20	21.80	44.70	6 - 32
12	7.9	10.90	25.40	26.20	44.70	6 - 32
14	9.5	14.00	28.60	29.40	44.70	6 - 32
16	12.7	15.60	30.20	32.55	48.10	6 - 32
18	15.9	18.80	36.50	35.35	48.10	8 - 32
20	15.9	18.80	36.50	38.90	52.85	8 - 32
22	19.0	23.60	43.65	42.10	52.85	8 - 32
24	20.3	25.15	43.65	45.10	54.40	8 - 32

Connettore da cavo diretto .  
Fornito completo di custodia con morsetti  
serracavo e bussola in gomma.

Straight plug with cable clamp and  
rubber sleeve. No grommet supplied.

**Connettore volante diritto  
Straight plug**



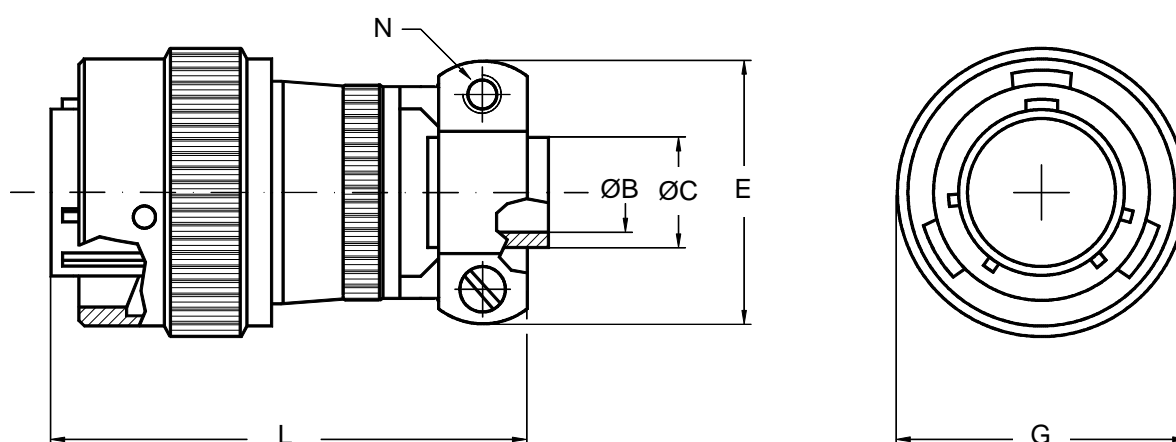
Es. / Ex. : IPT06E18-11S

Dimensione Guscio Shell size	D Max.	G ± 0.4	L Max.
8	14.20	19.05	32.15
10	17.40	21.80	32.15
12	20.65	26.20	32.15
14	23.60	29.40	32.15
16	26.85	32.55	32.15
18	29.85	35.35	32.15
20	33.00	38.90	36.50
22	36.30	42.10	36.50
24	39.50	45.10	38.10

Connettore da cavo diritto .  
Fornito completo di custodia e zoccolo  
isolante.

Straight plug with grommet and grommet  
nut.

### Connettore volante diretto Straight plug



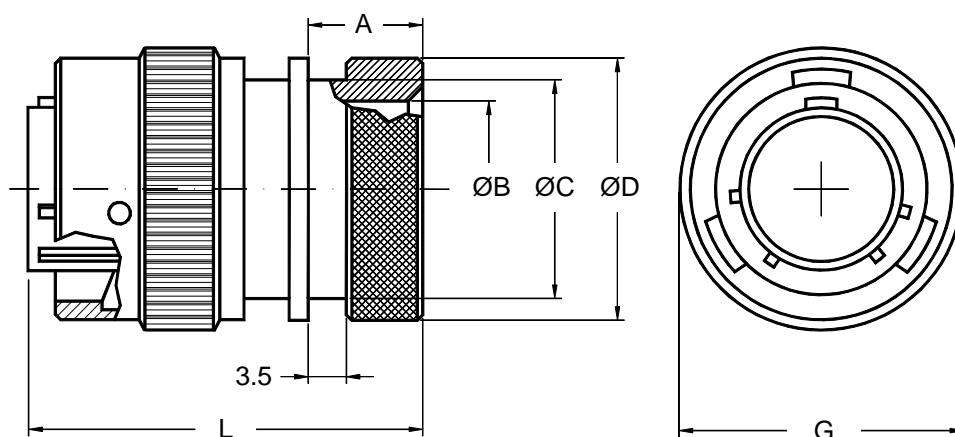
Es. / Ex. : IPT06E18-11SSR

Dimensione Guscio Shell size	B $\pm 0.25$	C min.	E Max.	G $\pm 0.4$	L Max.	N
8	3.2	6.10	20.60	19.05	44.70	6 - 32
10	4.8	7.70	22.20	21.80	44.70	6 - 32
12	7.9	10.90	25.40	26.20	44.70	6 - 32
14	9.5	14.00	28.60	29.40	44.70	6 - 32
16	12.7	15.60	30.20	32.55	48.10	6 - 32
18	15.9	18.80	36.50	35.35	48.10	8 - 32
20	15.9	18.80	36.50	38.90	52.85	8 - 32
22	19.0	23.60	43.65	42.10	52.85	8 - 32
24	20.3	25.15	43.65	45.10	54.40	8 - 32

Connettore da cavo diretto .  
Fornito completo di zoccolo isolante ,  
custodia con morsetti serracavo e bussola  
in gomma.

Straight plug with sealing grommet ,  
cable clamp and rubber sleeve for cable  
protection.

**Connettore volante diritto  
Straight plug**



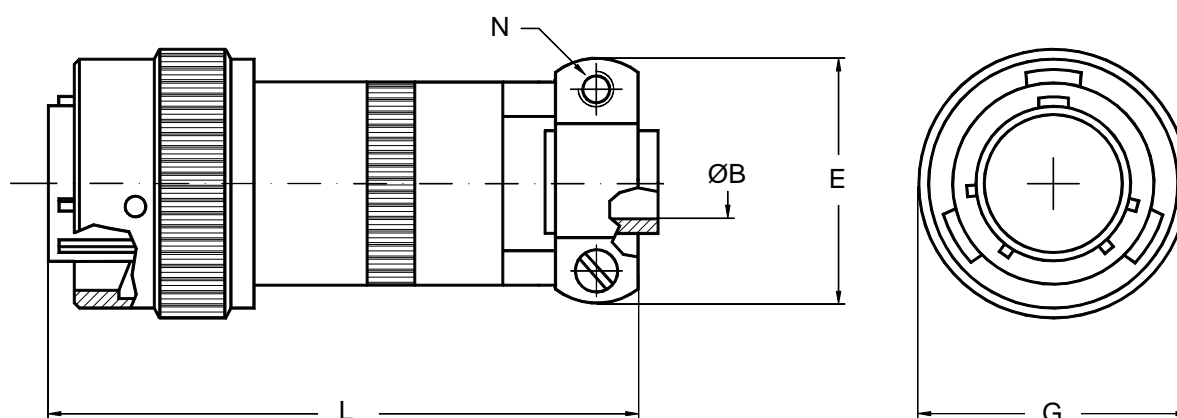
Es. / Ex. : IPT06G18-11S

Taglia Size	A ± 0.1	ØB + 0.1 - 0	ØC + 0 - 0.1	ØD + 0 - 0.3	L Max.	ØG Max.
<b>8</b>	12.2	8.20	13.0	15.5	39	19.05
<b>10</b>	12.2	11.40	15.8	18.3	39	21.80
<b>12</b>	12.2	14.55	21.0	23.6	39	26.20
<b>14</b>	12.2	17.50	21.8	24.4	39	29.40
<b>16</b>	14.5	20.60	25.9	29.7	42	32.55
<b>18</b>	14.5	23.15	28.2	31.9	42	35.35
<b>20</b>	15.8	26.50	32.2	36.0	47	38.90
<b>22</b>	15.8	29.60	34.5	38.4	47	42.10
<b>24</b>	14.9	32.80	37.6	41.5	47	45.10

Connettore da cavo diritto .  
Fornito completo di zoccolo isolante e custodia per guaina termorestringente.

Straight plug with sealing grommet and backshell for heat shrink sleeves.

**Connettore volante diritto**  
**Straight plug**



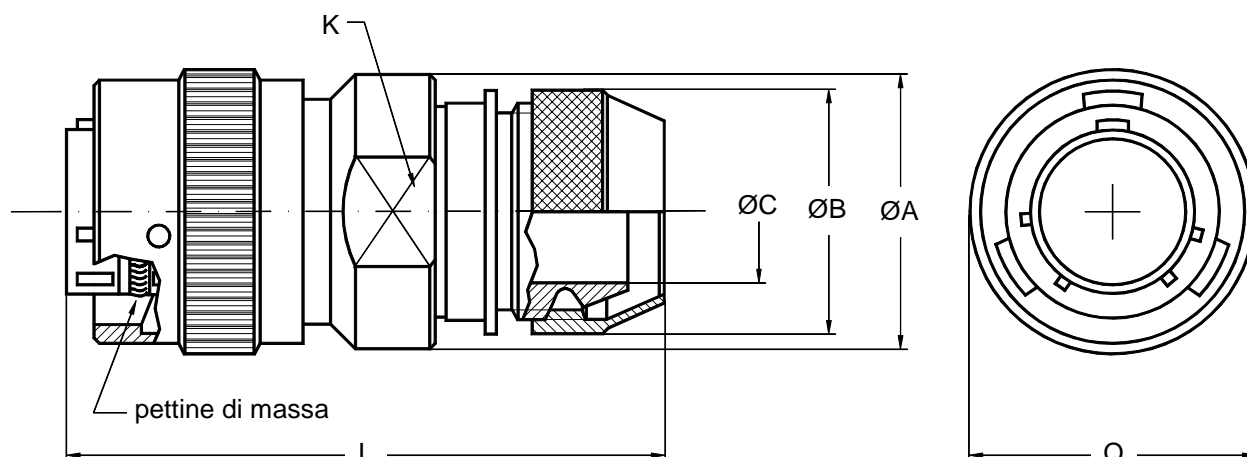
Es. / Ex. : IPT06J18-11S

Dimensione Guscio Shell size	B $\pm 0.25$	E Max.	G $\pm 0.4$	L Max.	N
8	3.2	20.60	19.05	53	6 - 32
10	4.8	22.20	21.80	53	6 - 32
12	7.9	25.40	26.20	57	6 - 32
14	9.5	28.60	29.40	62	6 - 32
16	12.7	30.20	32.55	70	6 - 32
18	15.9	36.50	35.35	76	8 - 32
20	15.9	36.50	38.90	86	8 - 32
22	19.0	43.65	32.10	90	8 - 32
24	20.3	43.65	45.10	96	8 - 32

Connettore da cavo diritto .  
Fornito completo di bussola con anima  
metallica , bussola di tenuta e serracavo.  
Non provvisto di zoccolo isolante.

Straight plug with backshell  
incorporating a metal sleeve with gland  
seal and cable clamp. No grommet  
supplied.

**Connettore volante diretto  
Straight plug**



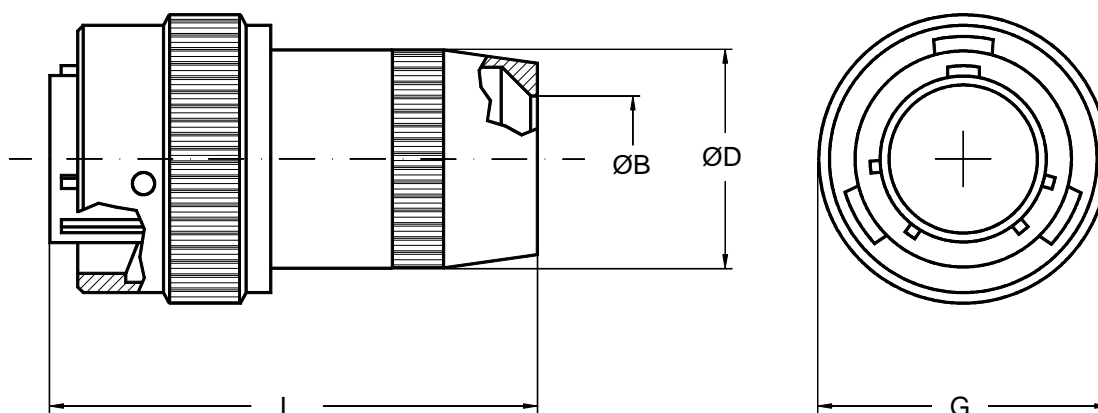
Es. / Ex. : IPTG06M18-11S

Dim. guscio Shell size	A Max.	B Max.	C min.	Chiave K K key	L Max	Q Max.
8	19.80	16.3	6.70	18	52.0	19.05
10	22.50	18.4	9.30	21	52.0	21.80
12	26.90	22.4	12.25	24	52.0	26.20
14	29.90	25.4	15.40	28	53.0	29.40
16	32.85	28.4	18.50	31	53.0	32.55
18	35.80	32.4	20.20	34	53.0	35.35
20	39.60	34.4	23.20	37	57.0	38.90
22	42.90	38.4	26.05	41	57.0	42.10
24	45.90	41.3	30.00	44	58.5	45.10

Connettore da cavo diretto .  
Dotato di custodia adatta alla raccolta di calza schermo e all'utilizzo di guaina termorestringente.  
Può essere fornito con pettine di massa con P.N. IPTG06M .

Straight plug with backshell for terminating shielded cable.  
Suitable for heat shrink boots.  
Can be ordered with grounding fingers with Pt.No. IPTG06M .

### Connettore volante diritto Straight plug



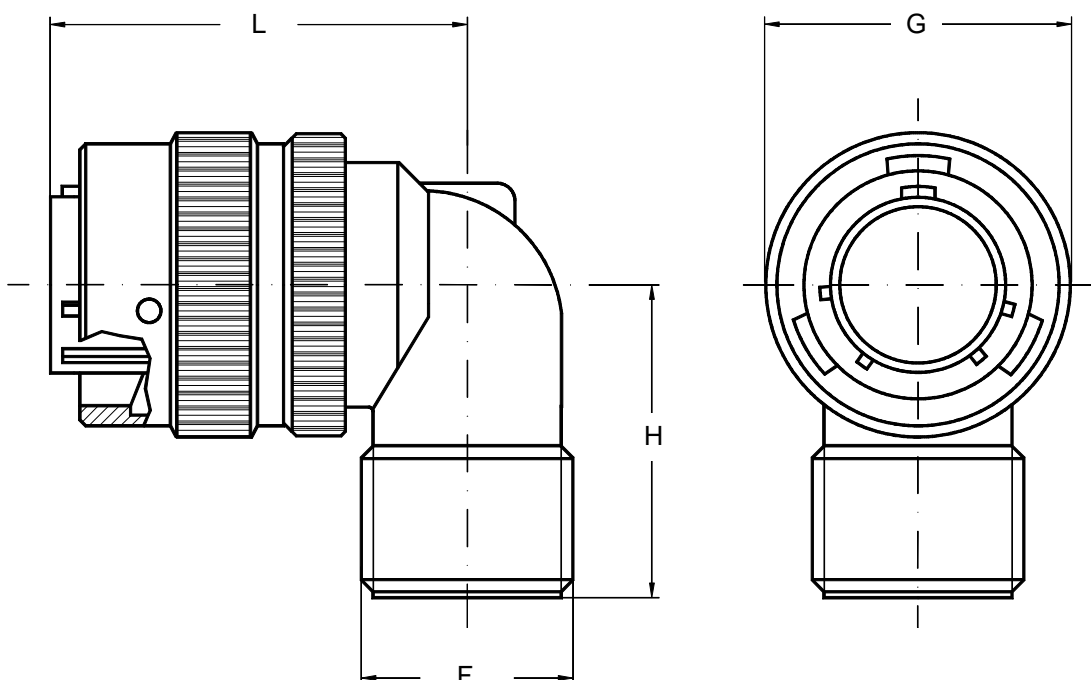
Es. / Ex. : IPT06W18-11S

Dimensione Guscio Shell size	B		D	G	L
	min.	Max.	Max.	± 0.4	Max.
8	4.25	5.85	13.90	19.05	43.30
10	5.20	7.90	17.15	21.80	43.30
12	8.60	11.20	20.60	26.20	46.90
14	10.55	13.70	23.90	29.40	51.80
16	14.00	15.65	27.10	32.55	57.30
18	15.25	17.10	30.30	35.35	63.15
20	16.10	19.00	33.60	38.90	72.20
22	17.00	21.50	36.80	42.10	76.20
24	18.80	22.70	40.00	45.10	81.55

Connettore da cavo diritto .  
Fornito completo di custodia con bussola  
metallica incorporata.

Straight plug with backshell  
incorporating a metal sleeve and gland  
seal. No grommet supplied.

**Connettore volante curvo  
90° plug**



Es. / Ex. : IPT08AM18-11S

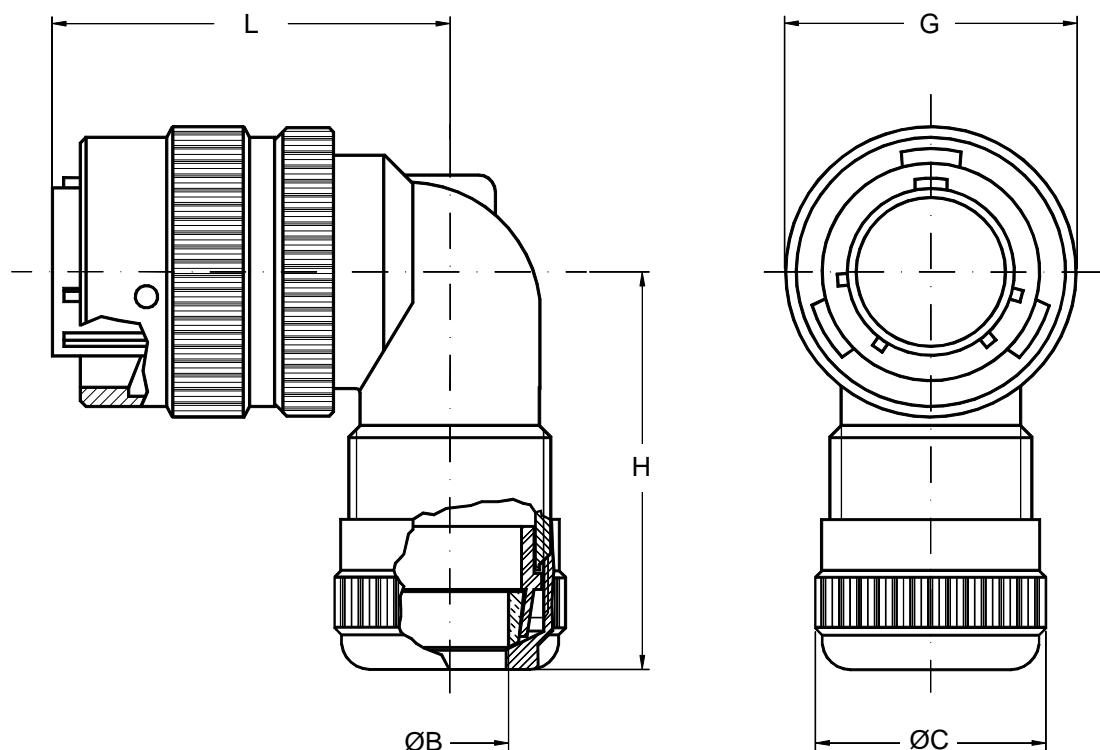
Dimensione Guscio Shell size	F Filetto in pollici Thread in inches	G Max.	H ± 1	L ± 1
8	.5000 - 28 UNEF	19.05	19	32
10	.6250 - 24 UNEF	21.80	24	32
12	.7500 - 20 UNEF	26.20	27	35
14	.8750 - 20 UNEF	29.40	28	38
16	1.0000 - 20 UNEF	32.55	30	41
18	1.1875 - 18 UNEF	35.35	32	44
20	1.1875 - 18 UNEF	38.90	34	48
22	1.4375 - 18 UNEF	42.10	36	51
24	1.4375 - 18 UNEF	45.10	39	56

Connettore volante con uscita cavo 90° .  
Custodia atta a ricevere serracavo  
MS3057-XX A-B-C .

Plug with 90° backshell for cable clamp  
MS3057-XX A-B-C.  
No grommet supplied.



### Connettore volante curvo 90° plug



Es. / Ex. : IPT08A18-11SPHM11

Dimensione Guscio Shell size	P.N. PHM	B min. ÷ Max.	C Max.	G Max.	H Max.	L ±1
8	11	2÷11	15	19.05	40	32
10	11	2÷11	21	21.80	40	32
12	11	2÷11	24	26.20	43	35
14	11	2÷11	24	29.40	46	38
16	11	2÷11	24	32.55	53	41
18	11 / 18	2÷11 / 9÷16.5	42	35.35	53	44
20	18	9÷16.5	42	38.90	53	48
22	18	9÷16.5	42	42.10	56	51
24	18 / 22 / 24	9÷16.5 / 15÷20 / 19÷24	42	45.10	56	56

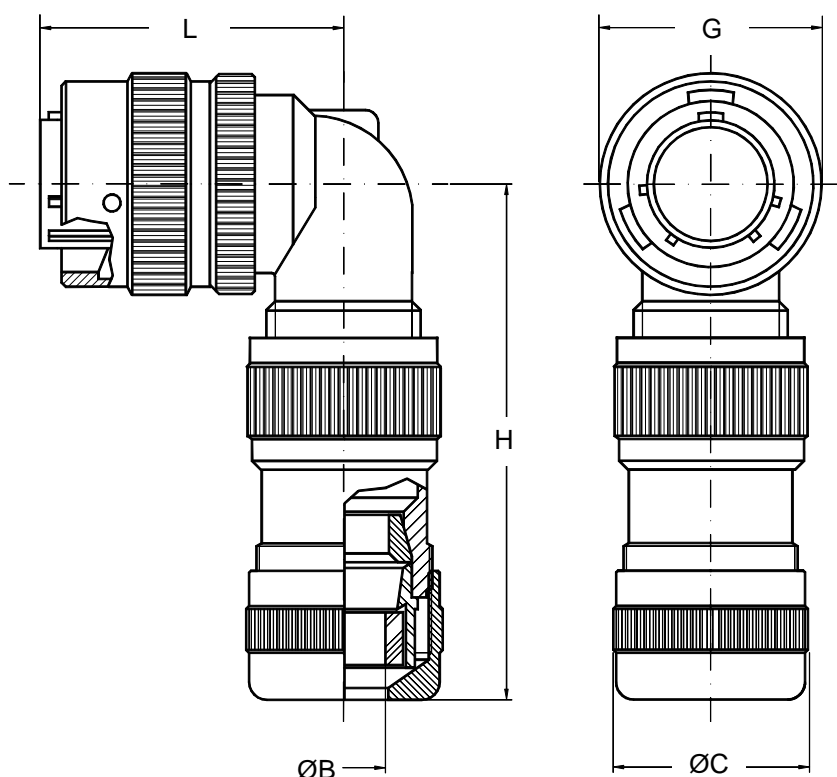
Connettore volante con uscita cavo a 90° completo di serracavo PHM .  
Garantisce una ottima tenuta meccanica su cavi multipolari schermati e ambientale se munito di appositi O-Ring .

Plug with 90° backshell and PHM cable clamp .

The PHM cable clamp assures an excellent mechanical and waterproof sealing if used with the correct neoprene sealing sleeves .

No grommet supplied .

**Connettore volante curvo  
90° plug**



Es. / Ex. : IPT08A18-11SPHM11EMI

Dimensione Guscio Shell size	P.N. PHM	B min. ÷ Max.	C Max.	G Max.	H Max.	L ±1
8	11	2÷11	15	19.05	60	32
10	11	2÷11	21	21.80	60	32
12	11	2÷11	24	26.20	63	35
14	11	2÷11	24	29.40	66	38
16	11	2÷11	24	32.55	73	41
18	11 / 18	2÷11 / 9÷16.5	42	35.35	73	44
20	18	9÷16.5	42	38.90	73	48
22	18	9÷16.5	42	42.10	76	51
24	18 / 22 / 24	9÷16.5 / 15÷20 / 19÷24	42	45.10	76	56

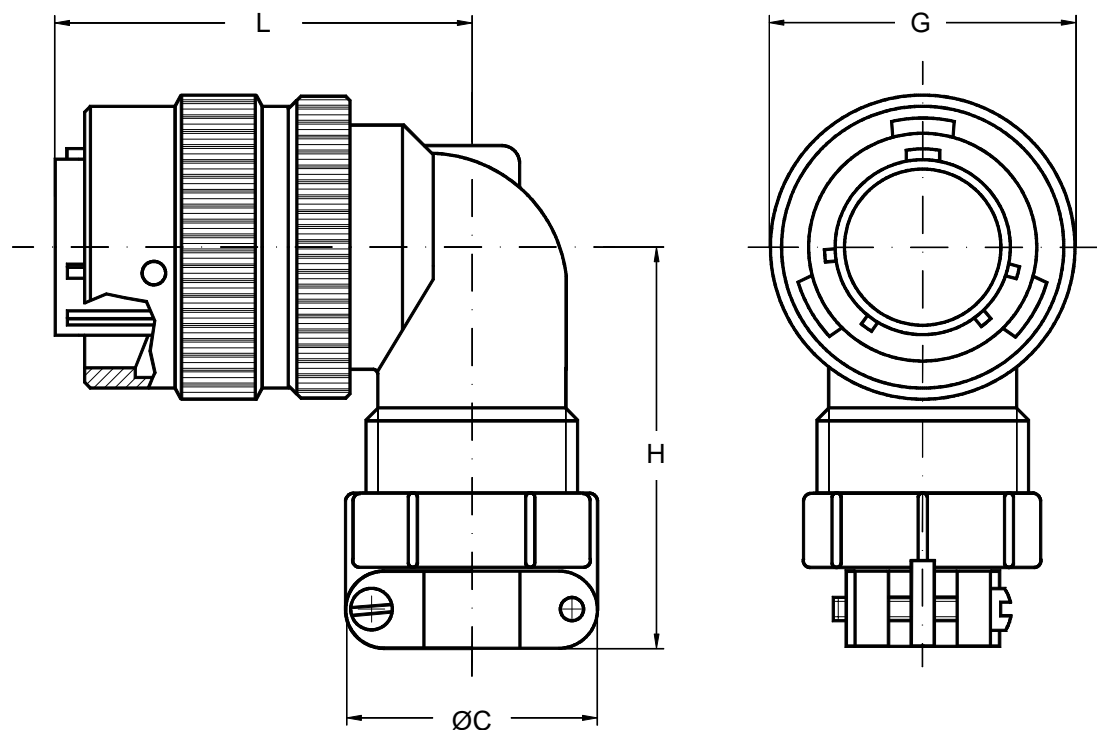
Connettore volante con uscita cavo a 90 ° completo di serracavo PHM .  
Garantisce una ottima tenuta meccanica su cavi multipolari schermati e ambientale se munito di appositi O-Ring .

Plug with 90° backshell and PHM cable clamp .

The PHM cable clamp assures an excellent mechanical and waterproof sealing if used with the correct neoprene sealing sleeves .

No grommet supplied .

### Connettore volante curvo 90° plug



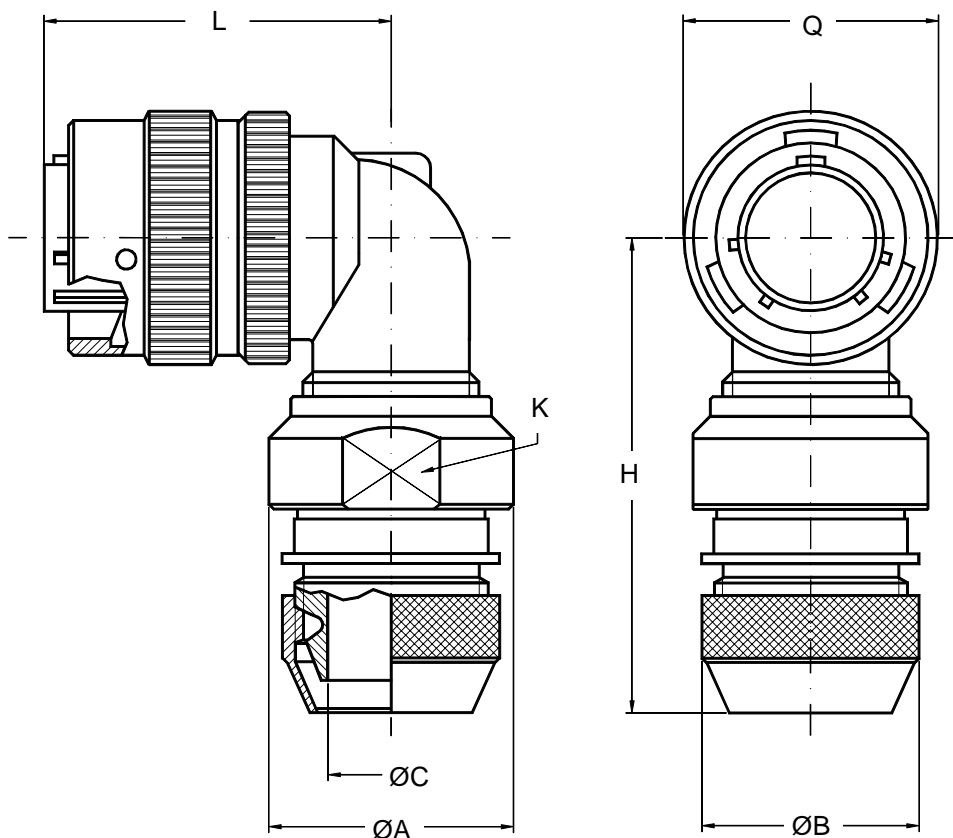
Es. / Ex. : IPT08EM18-11S

Dimensione Guscio Shell size	C Max.	G Max.	H ± 1	L ± 1
8	17.5	19.05	37	32
10	22.0	21.80	37	32
12	27.0	26.20	40	35
14	28.0	29.40	43	38
16	33.0	32.55	50	41
18	35.0	35.35	50	44
20	35.0	38.90	50	48
22	43.0	42.10	53	51
24	43.0	45.10	53	56

Connettore volante con uscita cavo 90° .  
Fornito completo di zoccolo isolante e  
serracavo MS3057-XX A-B-C.

Plug with 90° backshell , sealing  
grommet and cable clamp.

**Connettore volante curvo  
90° plug**



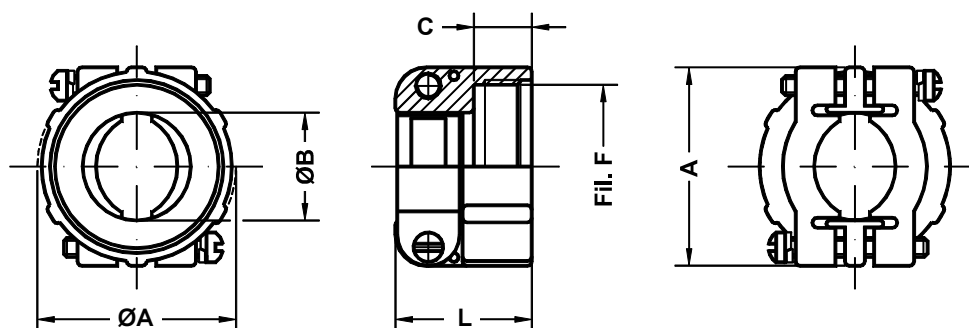
Es. / Ex. : IPT08M18-11S

Dim. guscio Shell size	A Max.	B Max.	C min.	H Max.	Chiave K K key	L Max	Q Max.
8	19.80	16.3	6.70	55	18	52.0	19.05
10	22.50	18.4	9.30	60	21	52.0	21.80
12	26.90	22.4	12.25	63	24	52.0	26.20
14	29.90	25.4	15.40	65	28	53.0	29.40
16	32.85	28.4	18.50	67	31	53.0	32.55
18	35.80	32.4	20.20	69	34	53.0	35.35
20	39.60	34.4	23.20	71	37	57.0	38.90
22	42.90	38.4	26.05	73	41	57.0	42.10
24	45.90	41.3	30.00	76	44	58.5	45.10

Connettore volante con uscita cavo 90° .  
Dotato di custodia adatta alla raccolta di calza schermo e all'utilizzo di guaina termorestringente.  
Può essere fornito con pettine di massa con P.N. IPTG08M .

Plug with 90° backshell for terminating shielded cable.  
Suitable for heat shrink boots.  
Can be ordered with grounding fingers with Pt.No. IPTG08M .

### Serracavo Cable clamp

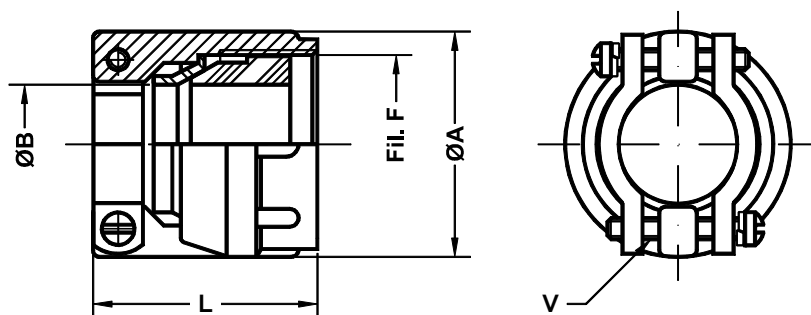


Codice Comital Comital P/N	Dimens. conn. Connector size	Bussola da utilizzare Sleeve to use	A	B	C	Filetto F F thread	L
IT3057 - 3A	8	IT3420 - 3	18	6.8	10.2	0.5000 - 28UNEF	20.6
IT3057 - 4A	10	IT3420 - 4	25	8.2	10.2	0.6250 - 24UNEF	21.0
IT3057 - 6A	12	IT3420 - 6	27	11.2	10.2	0.7500 - 20UNEF	22.2
IT3057 - 8A	14	IT3420 - 8	28	14.2	10.2	0.8750 - 20UNEF	24.0
IT3057 - 10A	16	IT3420 - 10	33	16.0	10.2	1.0000 - 20UNEF	28.5
IT3057 - 12A	18	IT3420 - 12	35	19.0	10.2	1.1875 - 18NEF	24.0
IT3057 - 12A	20	IT3420 - 12	35	19.0	10.2	1.1875 - 18NEF	24.0
IT3057 - 16A	22	IT3420 - 16	43	23.8	10.5	1.4375 - 18NEF	26.0
IT3057 - 16A	24	IT3420 - 16	43	23.8	10.5	1.4375 - 18NEF	26.0

Morsetto serracavo per uso generale .  
Adatto per cavo multiplo sotto guaina .

General duty cable clamp suitable for  
jacketed cable or wires protected by  
tubing.

### Serracavo Cable clamp



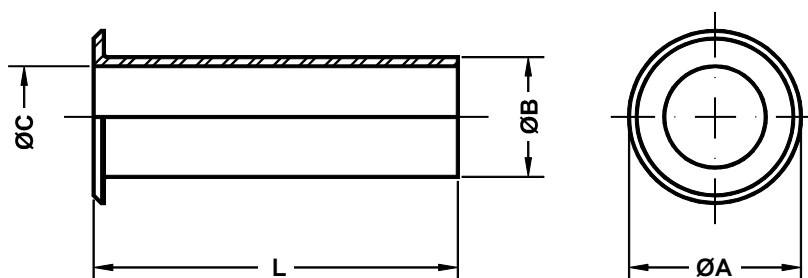
Cod. Commital Commital P/N	Dim. conn. Conn. size	Bussola da utilizzare Sleeve to use	A	B		Filetto F F thread	L	Filetto V V thread
				min.	Max.			
IT3057 - 3C	8	IT3420 - 3A	20.0	0.68	5.56	0.5000 - 28UNEF	33.2	6 - 32 NC
IT3057 - 4C	10	IT3420 - 4A	22.6	2.38	7.93	0.6250 - 24UNEF	32.3	6 - 32 NC
IT3057 - 6C	12	IT3420 - 4A / 6A	25.8	5.84	11.12	0.7500 - 20UNEF	32.3	6 - 32 NC
IT3057 - 8C	14	IT3420 - 6A / 8A	28.1	8.00	13.84	0.8750 - 20UNEF	32.3	6 - 32 NC
IT3057 - 10C	16	IT3420 - 6A / 10A	31.0	9.60	15.87	1.0000 - 20UNEF	35.3	6 - 32 NC
IT3057 - 12C	18	IT3420 - 8A / 12A	37.3	11.30	19.00	1.1875 - 18NEF	35.7	8 - 32 NC
IT3057 - 12C	20	IT3420 - 8A / 12A	37.3	11.30	19.00	1.1875 - 18NEF	35.7	8 - 32 NC
IT3057 - 16C	22	IT3420 - 8A / 12A / 16A	42.0	15.50	23.80	1.4375 - 18NEF	38.5	8 - 32 NC
IT3057 - 16C	24	IT3420 - 8A / 12A / 16A	42.0	15.50	23.80	1.4375 - 18NEF	38.5	8 - 32 NC

Morsetto serracavo in versione pressurizzata . Adatto per cavo multiplo sotto guaina .

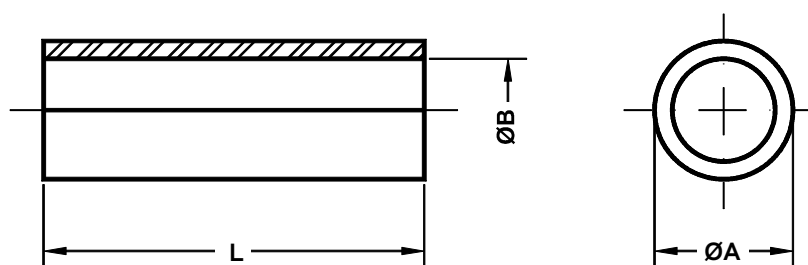
Waterproof cable clamp suitable for jacketed cable or wires protected by tubing. Assures watertight integrity of connector.

IT 3420 - XX  
IT 3420 - XXA

**Bussola in neoprene**  
**Neoprene sleeve**



Codice Commital Commital P/N	A ±0.1	B ±0.1	C ±0.1	L ±0.1
IT3420 - 3	9.5	5.33	3.30	73.0
IT3420 - 4	12.8	7.67	5.58	69.8
IT3420 - 6	15.7	10.84	7.92	66.8
IT3420 - 8	18.8	14.02	11.09	63.5
IT3420 - 10	22.0	15.62	14.27	60.3
IT3420 - 12	27.0	18.79	15.87	57.1
IT3420 - 16	33.3	23.54	19.05	53.9



Codice Commital Commital P/N	A ±0.1	B ±0.1	L ±0.1
IT3420 - 3A	5.30	2.90	50.5
IT3420 - 4A	7.63	5.56	50.5
IT3420 - 6A	10.50	7.93	50.5
IT3420 - 8A	13.50	11.10	50.5
IT3420 - 10A	15.70	11.10	50.5
IT3420 - 12A	18.50	13.74	50.9
IT3420 - 16A	23.60	19.00	50.9

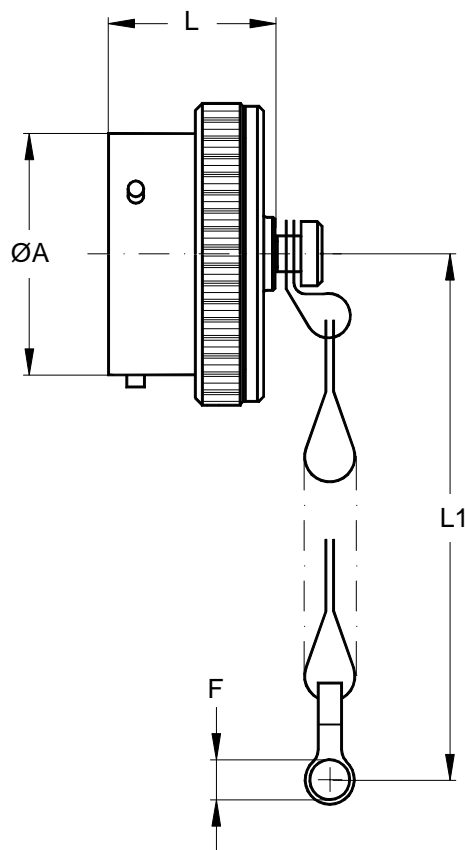
IT3420-XX : Bussola di protezione e riduzione da usarsi con morsetto serracavo in classe A .

IT3420-XXA : Bussola di protezione e riduzione da usarsi con morsetto serracavo in classe C .

IT3420-XX : Neoprene sleeve for protection and reduction , used with class A cable clamps .

IT3420-XXA : Neoprene sleeve for protection and reduction , used with class C cable clamps .

**Tappo a baionetta per connettori volanti**  
**Protective caps for plugs**



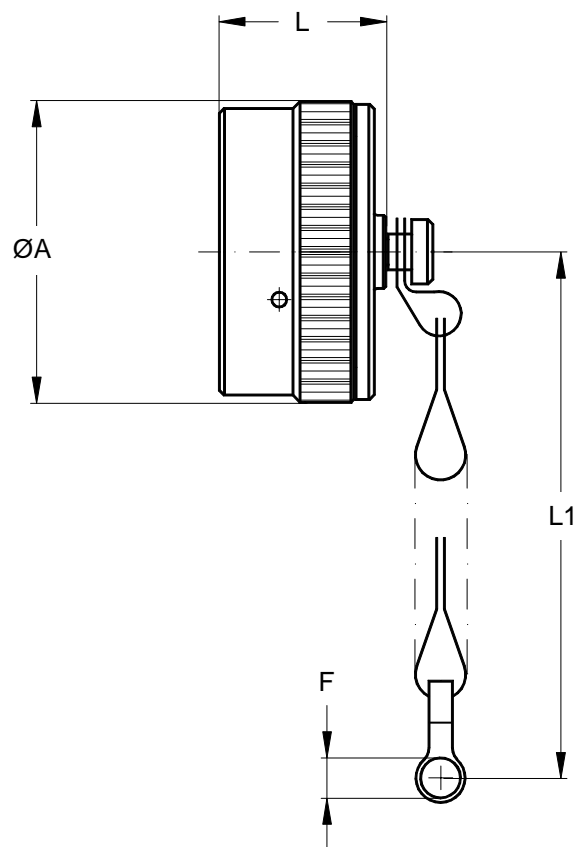
Codice P/N	Dimensione Shell size	A + 0.02 -0.12	F + 0.2 0	L + 0.6 -0.4	L1 min.
<b>IPT3180- 8C</b>	8	12.01	4.3	13.5	76.2
<b>IPT3180-10C</b>	10	14.98	4.3	13.5	76.2
<b>IPT3180-12C</b>	12	19.05	4.3	13.5	88.9
<b>IPT3180-14C</b>	14	22.22	4.3	13.5	88.9
<b>IPT3180-16C</b>	16	25.40	4.3	13.5	88.9
<b>IPT3180-18C</b>	18	28.57	4.3	13.5	88.9
<b>IPT3180-20C</b>	20	31.75	4.3	15.1	101.6
<b>IPT3180-22C</b>	22	34.92	4.3	15.1	101.6
<b>IPT3180-24C</b>	24	38.10	4.3	15.9	101.6

Tappo metallico con catena in acciaio inox .

Metal caps and stainless steel chains for plugs.



**Tappo a baionetta per connettori da pannello**  
**Protective caps for receptacles**

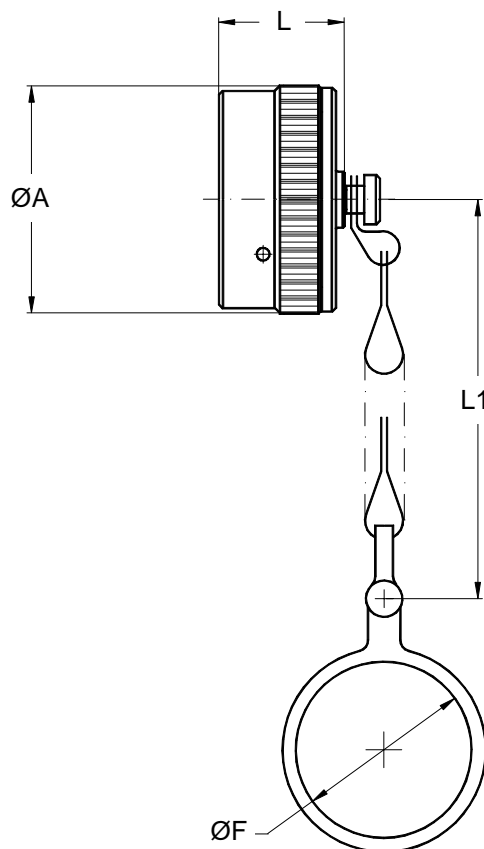


Codice P/N	Dimensione Shell size	A Max.	F + 0.2 -0	L + 0.5 -0	L1 min.
<b>IPT3181- 8C</b>	8	17.95	4.3	14.50	76.2
<b>IPT3181-10C</b>	10	20.70	4.3	14.50	76.2
<b>IPT3181-12C</b>	12	25.40	4.3	14.50	88.9
<b>IPT3181-14C</b>	14	28.65	4.3	14.50	88.9
<b>IPT3181-16C</b>	16	31.90	4.3	14.50	88.9
<b>IPT3181-18C</b>	18	34.70	4.3	14.50	88.9
<b>IPT3181-20C</b>	20	38.00	4.3	14.50	101.6
<b>IPT3181-22C</b>	22	41.25	4.3	14.50	101.6
<b>IPT3181-24C</b>	24	44.40	4.3	15.55	101.6

Tappo metallico con catena in acciaio inox .

Metal caps and stainless steel chains for receptacles.

**Tappo a baionetta per connettori da pannello**  
**Protective caps for receptacles**

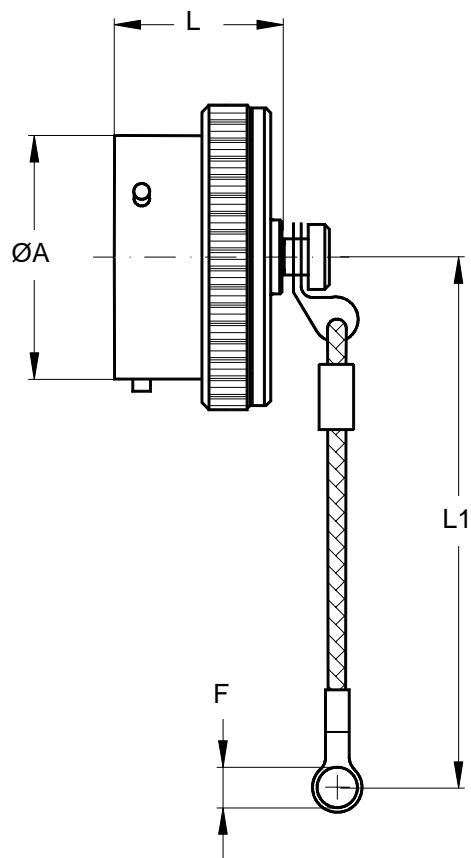


<b>Codice</b>	<b>Dimensione</b>	<b>A</b>	<b>F</b>	<b>L</b>	<b>L1</b>
<b>P/N</b>	<b>Shell size</b>	<b>Max.</b>	<b>+0.2 -0.1</b>	<b>+0.25 -0</b>	<b>±3</b>
<b>IPT3181- 8N</b>	8	17.95	14.70	14.50	76.2
<b>IPT3181-10N</b>	10	20.70	17.85	14.50	76.2
<b>IPT3181-12N</b>	12	25.40	22.65	14.50	88.9
<b>IPT3181-14N</b>	14	28.65	25.80	14.50	88.9
<b>IPT3181-16N</b>	16	31.90	29.00	14.50	88.9
<b>IPT3181-18N</b>	18	34.70	32.15	14.50	88.9
<b>IPT3181-20N</b>	20	38.00	35.35	14.50	101.6
<b>IPT3181-22N</b>	22	41.25	38.50	14.50	101.6
<b>IPT3181-24N</b>	24	44.40	41.00	15.55	101.6

Tappo metallico con catena in acciaio inox .

Metal caps and stainless steel chains for receptacles.

**Tappo a baionetta per connettori volanti**  
**Protective caps for plugs**

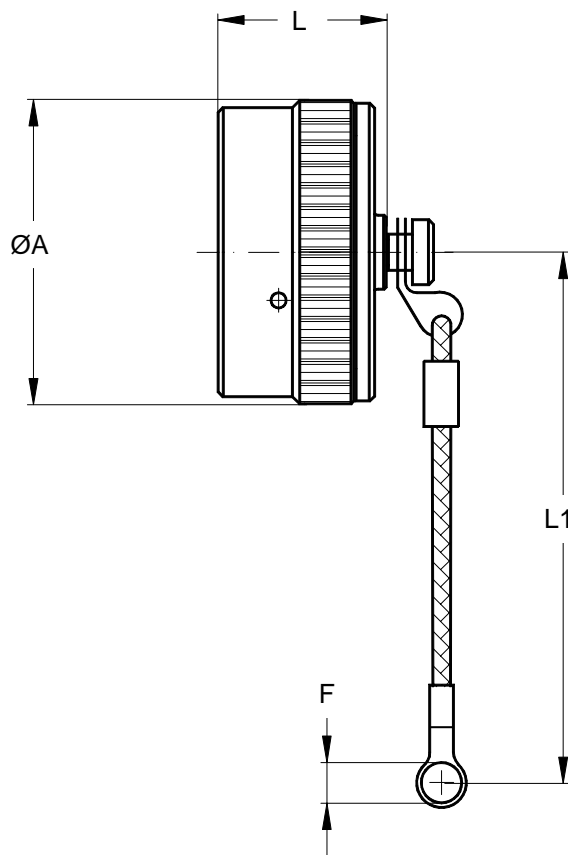


Codice P/N	Dimensione Shell size	A + 0.02 -0.12	F + 0.2 0	L + 0.6 -0.4	L1 min.
IPT3180- 8CF	8	12.01	4.3	13.5	76.2
IPT3180-10CF	10	14.98	4.3	13.5	76.2
IPT3180-12CF	12	19.05	4.3	13.5	88.9
IPT3180-14CF	14	22.22	4.3	13.5	88.9
IPT3180-16CF	16	25.40	4.3	13.5	88.9
IPT3180-18CF	18	28.57	4.3	13.5	88.9
IPT3180-20CF	20	31.75	4.3	15.1	101.6
IPT3180-22CF	22	34.92	4.3	15.1	101.6
IPT3180-24CF	24	38.10	4.3	15.9	101.6

Tappo metallico con cordino in nylon .

Metal caps and nylon cord for plugs.

**Tappo a baionetta per connettori da pannello**  
**Protective caps for receptacles**

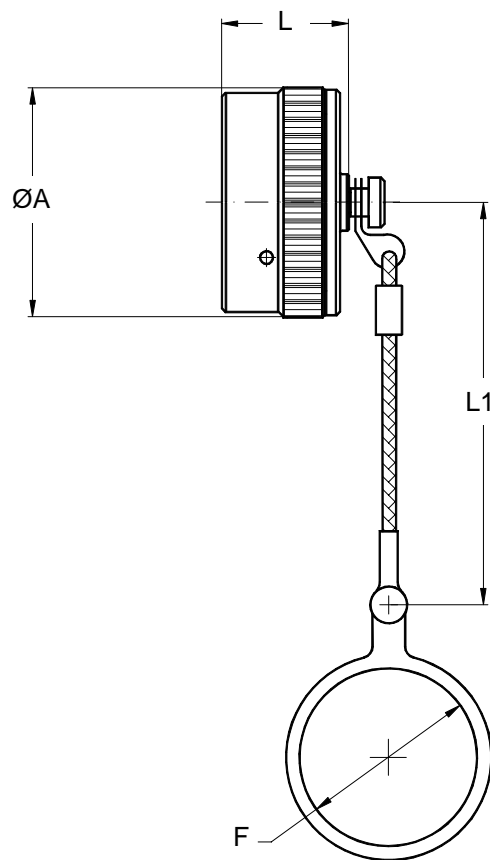


Codice	Dimensione	A	F	L	L1
P/N	Shell size	Max.	+ 0.2 -0	+ 0.5 -0	min.
IPT3181- 8CF	8	17.95	4.3	14.50	76.2
IPT3181-10CF	10	20.70	4.3	14.50	76.2
IPT3181-12CF	12	25.40	4.3	14.50	88.9
IPT3181-14CF	14	28.65	4.3	14.50	88.9
IPT3181-16CF	16	31.90	4.3	14.50	88.9
IPT3181-18CF	18	34.70	4.3	14.50	88.9
IPT3181-20CF	20	38.00	4.3	14.50	101.6
IPT3181-22CF	22	41.25	4.3	14.50	101.6
IPT3181-24CF	24	44.40	4.3	15.55	101.6

Tappo metallico con cordino in nylon .

Metal caps and nylon cord for flange mounting receptacles.

**Tappo a baionetta per connettori da pannello**  
**Protective caps for receptacles**

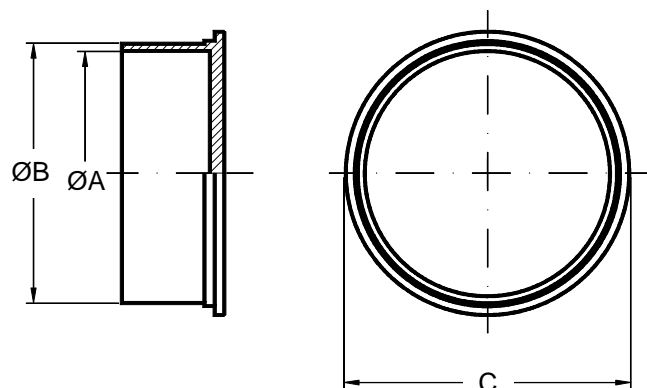


Codice	Dimensione	A	F	L	L1
P/N	Shell size	Max.	+ 0.2 -0.1	+ 0.25 -0	± 3
<b>IPT3181- 8NF</b>	8	17.95	14.70	14.50	76.2
<b>IPT3181-10NF</b>	10	20.70	17.85	14.50	76.2
<b>IPT3181-12NF</b>	12	25.40	22.65	14.50	88.9
<b>IPT3181-14NF</b>	14	28.65	25.80	14.50	88.9
<b>IPT3181-16NF</b>	16	31.90	29.00	14.50	88.9
<b>IPT3181-18NF</b>	18	34.70	32.15	14.50	88.9
<b>IPT3181-20NF</b>	20	38.00	35.35	14.50	101.6
<b>IPT3181-22NF</b>	22	41.25	38.50	14.50	101.6
<b>IPT3181-24NF</b>	24	44.40	41.00	15.55	101.6

Tappo metallico con cordino in nylon per flange 07 .

Metal caps and nylon cord for single hole mounting receptacles.

**Tappo plastico antipolvere**  
**Protective plastic caps**



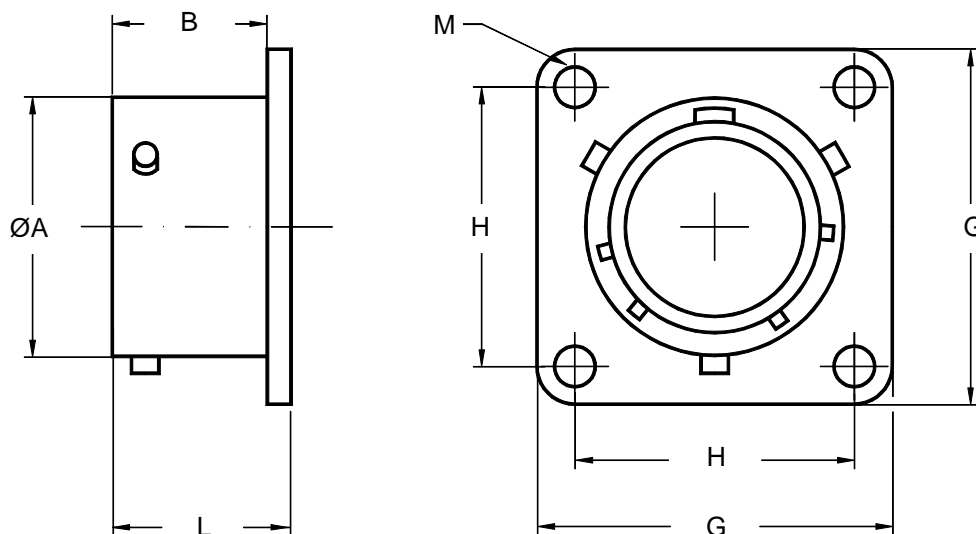
Codice P/N	Dimens. guscio Shell size	A ±0.25	B ±0.25	C ±0.78
IT 90376- 8R	Receptacle 8	12.19	13.71	18.79
IT 90376-10R	Receptacle 10	15.36	16.89	21.33
IT 90376-14Y	Receptacle 12	18.28	19.68	24.63
IT 90376-16Y	Receptacle 14	21.59	22.98	28.57
IT 90376-18Y	Receptacle 16	24.71	26.28	30.98
IT 90376-20Y	Peceptacle 18	27.76	29.33	33.78
IT 90376-22Y	Peceptacle 20	31.26	33.04	37.21
IT 90376-24Y	Receptacle 22	34.03	35.81	40.38
IT 90376-24R	Receptacle 24	37.16	38.93	43.18

Codice P/N	Dimens. guscio Shell size	A ±0.25	B ±0.25	C ±0.78
IT 90376- 8Y	Plug 8	10.49	12.26	17.01
IT 90376- 8R	Plug 10	13.46	15.11	19.05
IT 90376-12Y	Plug 12	16.63	18.16	21.84
IT 90376-12R	Plug 14	19.93	21.46	26.18
IT 90376-16Y	Plug 16	22.68	24.46	28.57
IT 90376-16R	Plug 18	26.11	27.63	31.75
IT 90376-18R	Plug 20	29.21	30.86	35.71
IT 90376-20R	Plug 22	32.25	34.03	38.10
IT 90376-22R	Plug 24	35.30	37.08	41.65

Tappo di protezione contro la polvere .

Plastic caps for protection against dust  
and limited damage .

**Connettore di riposo**  
**Dummy receptacle**



Es. / Ex. : IPT3115-18

Dimensione Guscio Shell size	A +0.02 -0.12	B +0.25 -0	G ±0.4	H ±0.1	L +0.6 -0.25	M ±0.12
8	12.01	10.95	20.6	15.10	12.5	3.04
10	14.98	10.95	23.8	18.25	12.5	3.04
12	19.05	10.95	26.2	20.60	12.5	3.04
14	22.22	10.95	28.6	23.00	12.5	3.04
16	25.40	10.95	31.0	24.60	12.5	3.04
18	28.57	10.95	33.3	27.00	12.5	3.04
20	31.75	14.10	36.5	29.35	16.5	3.04
22	34.92	14.10	39.7	31.75	16.5	3.04
24	38.10	15.00	42.9	39.40	17.3	3.73

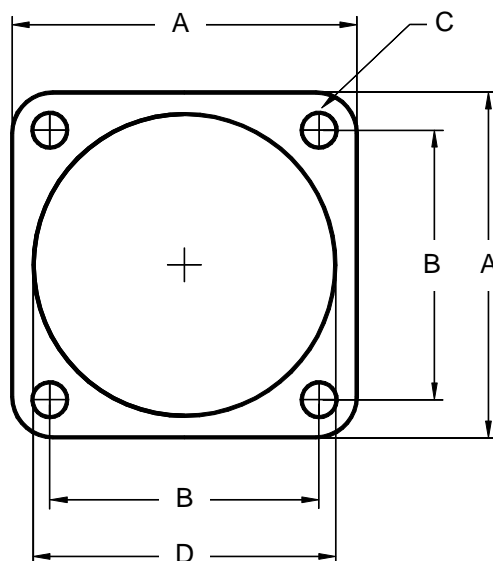
IPT3115-XX : Connettore di riposo  
provvisto di fondello e guarnizione  
posteriore . Conforme a MIL-C-26482 .

IPT3115A-XX : Connettore di riposo  
senza fondo né guarnizione posteriore .

IPT3115-XX : Dummy receptacle with  
rear base and seal . Conforms to  
MIL-C-26482 .

IPT3115A-XX : Dummy receptacle  
without rear base and seal .

**Guarnizione per connettore da pannello  
Flange mounting gasket**



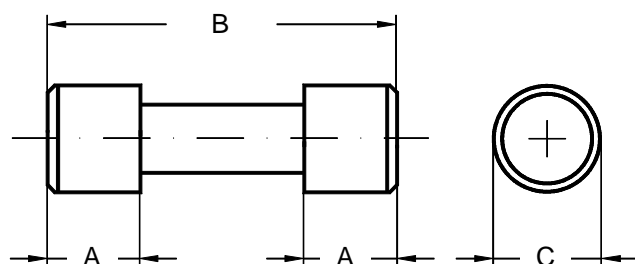
Codice P/N	Dimensione guscio Shell size	A $\pm 0.5$	B $\pm 1$	C $\pm 0.7$	D $\pm 0.5$
<b>IPT 10-101949- 8</b>	8	20.6	15.10	3.3	12.7
<b>IPT 10-101949-10</b>	10	23.8	18.25	3.3	15.9
<b>IPT 10-101949-12</b>	12	26.2	20.60	3.3	19.1
<b>IPT 10-101949-14</b>	14	28.6	23.00	3.3	22.3
<b>IPT 10-101949-16</b>	16	31.0	24.60	3.3	25.5
<b>IPT 10-101949-18</b>	18	33.3	27.00	3.3	28.6
<b>IPT 10-101949-20</b>	20	36.5	29.35	3.3	31.8
<b>IPT 10-101949-22</b>	22	39.7	31.75	3.3	35.0
<b>IPT 10-101949-24</b>	24	42.9	34.90	4.0	38.2

Guarnizione in neoprene .  
A richiesta può essere fornita nella  
versione schermata .

Flange mounting neoprene gasket for box  
mounting receptacles. Shielded versions  
are available upon request.



**Otturatore per zoccoli  
Grommet sealing plugs**

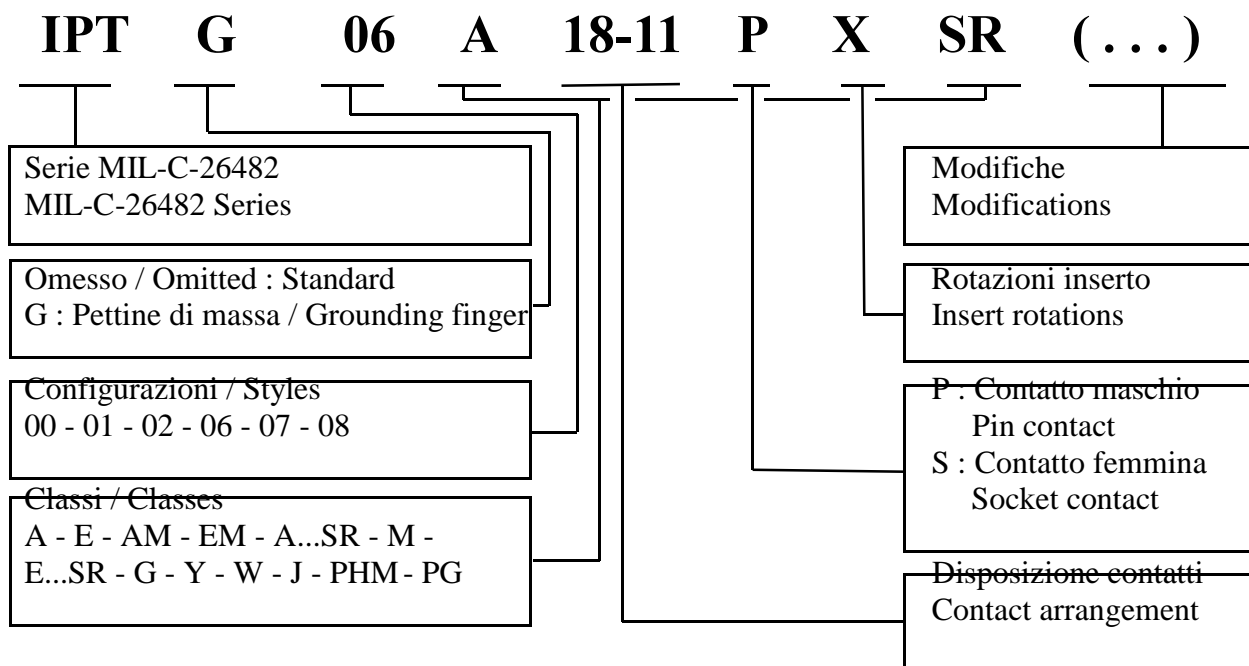


<b>Codice P/N</b>	<b>Dimensione foro Hole size</b>	<b>A ±0.13</b>	<b>B ±0.25</b>	<b>C ±0.13</b>	<b>Colore Color</b>
<b>IPT 10-101033-11</b>	20	2.92	9.53	2.92	Rosso
<b>IPT 10-101033-12</b>	16	3.17	11.91	3.68	Blu

Otturatori per zoccolo isolante da utilizzare come riempitivo dei fori vuoti.

Plastic grommet sealing plugs for use in empty grommet thru holes.

## Come ordinare How to order



### Modifiche

#### Contatti

Omesso per versione standard ( contatti a saldare )  
C Connettore con contatti a crimpare

#### Parti metalliche

Omesso nella versione standard  
F2 Connettore con nichelatura  
F6 Connettore con verniciatura non conduttiva  
F8 Connettore con trattamento esente da Cd

#### Varie

Omesso per versione standard (...)  
N0 Connettore senza custodia posteriore  
NXXX Connettore su specifica del cliente

### Modifications

#### Contacts

Omitted for standard version ( solder contacts )  
C Connector with crimp contacts

#### Shells

Omitted for standard version  
F2 Connector with nickel plating  
F6 Connector with cationic electro deposition plating  
F8 Connector with Cadmium free plating

#### Assembly with accessories

Omitted for standard version (...)  
N0 Connector less backshell  
NXXX = Suffix to identify a custom designed connector

**Note  
Notes**



