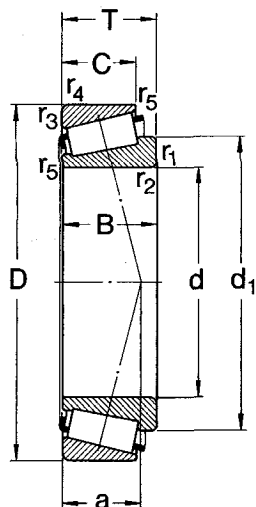
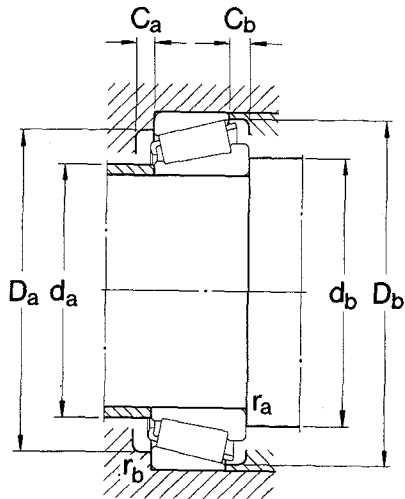


Taper roller bearings
single row
d 15–35 mm



| Principal dimensions | | | Basic load ratings | | Fatigue load limit P_u | Speed ratings | | Mass | Designation | Dimension Series to ISO 355 |
|----------------------|----|-------|--------------------|---------|-----------------------------|--------------------|--------|-------|-----------------|-----------------------------|
| d | D | T | dynamic | static | | Lubrication grease | oil | | | |
| mm | | | N | C_0 | N | r/min | | kg | - | - |
| 15 | 42 | 14,25 | 22 400 | 20 000 | 2 120 | 9 000 | 13 000 | 0,095 | 30302 | 2FB |
| 17 | 40 | 13,25 | 19 000 | 18 600 | 1 860 | 9 000 | 13 000 | 0,075 | 30203 | 2DB |
| | 47 | 15,25 | 28 100 | 25 000 | 2 750 | 8 500 | 12 000 | 0,13 | 30303 | 2FB |
| | 47 | 20,25 | 34 700 | 33 500 | 3 650 | 8 000 | 11 000 | 0,17 | 32303 | 2FD |
| 20 | 42 | 15 | 24 200 | 27 000 | 2 700 | 8 500 | 12 000 | 0,097 | 32004 X | 3CC |
| | 47 | 15,25 | 27 500 | 28 000 | 3 000 | 8 000 | 11 000 | 0,12 | 30204 | 2DB |
| | 52 | 16,25 | 34 100 | 32 500 | 3 600 | 8 000 | 11 000 | 0,17 | 30304 | 2FB |
| | 52 | 22,25 | 44 000 | 45 500 | 5 000 | 7 500 | 10 000 | 0,23 | 32304 | 2FD |
| 22 | 44 | 15 | 25 100 | 29 000 | 2 900 | 8 000 | 11 000 | 0,10 | 320/22 X | 3CC |
| | 47 | 17 | 34 100 | 36 500 | 3 900 | 8 000 | 11 000 | 0,14 | T2CC 022 | 2CC |
| 25 | 47 | 15 | 27 000 | 32 500 | 3 350 | 8 000 | 11 000 | 0,11 | 32005 X | 4CC |
| | 52 | 16,25 | 30 800 | 33 500 | 3 550 | 7 500 | 10 000 | 0,15 | 30205 | 3CC |
| | 52 | 19,25 | 35 800 | 44 000 | 4 750 | 7 000 | 9 500 | 0,19 | 32205 B | 5CD |
| | 52 | 22 | 47 300 | 56 000 | 6 000 | 6 700 | 9 000 | 0,23 | 33205 | 2DE |
| | 62 | 18,25 | 44 600 | 43 000 | 4 800 | 6 700 | 9 000 | 0,26 | 30305 | 2FB |
| | 62 | 18,25 | 38 000 | 40 000 | 4 400 | 5 600 | 7 500 | 0,26 | 31305 | 7FB |
| | 62 | 25,25 | 60 500 | 63 000 | 7 100 | 6 000 | 8 000 | 0,36 | 32305 | 2FD |
| 28 | 52 | 16 | 31 900 | 38 000 | 4 000 | 7 000 | 9 500 | 0,15 | 320/28 X | 4CC |
| | 58 | 20,25 | 41 800 | 50 000 | 5 500 | 6 300 | 8 500 | 0,25 | 322/28 B | 5DD |
| 30 | 55 | 17 | 35 800 | 44 000 | 4 650 | 6 700 | 9 000 | 0,17 | 32006 X | 4CC |
| | 62 | 17,25 | 40 200 | 44 000 | 4 800 | 6 300 | 8 500 | 0,23 | 30206 | 3DB |
| | 62 | 21,25 | 50 100 | 57 000 | 6 500 | 6 300 | 8 500 | 0,28 | 32206 | 3DC |
| | 62 | 21,25 | 49 500 | 58 500 | 6 550 | 6 000 | 8 000 | 0,30 | 32206 B | 5DC |
| | 62 | 25 | 64 400 | 76 500 | 8 500 | 5 600 | 7 500 | 0,37 | 33206 | 2DE |
| | 72 | 20,75 | 56 100 | 56 000 | 6 400 | 5 600 | 7 500 | 0,39 | 30306 | 2FB |
| | 72 | 20,75 | 47 300 | 50 000 | 5 850 | 5 000 | 6 700 | 0,39 | 31306 | 7FB |
| | 72 | 28,75 | 76 500 | 85 000 | 9 650 | 5 300 | 7 000 | 0,55 | 32306 | 2FD |
| 32 | 58 | 17 | 36 900 | 46 500 | 4 900 | 6 300 | 8 500 | 0,19 | 320/32 X | 4CC |
| 35 | 62 | 18 | 42 900 | 54 000 | 5 850 | 6 000 | 8 000 | 0,22 | 32007 X | 4CC |
| | 72 | 18,25 | 51 200 | 56 000 | 6 200 | 5 300 | 7 000 | 0,32 | 30207 | 3DB |
| | 72 | 24,25 | 66 000 | 78 000 | 8 650 | 5 300 | 7 000 | 0,43 | 32207 | 3DC |
| | 72 | 24,25 | 60 500 | 75 000 | 8 300 | 5 300 | 7 000 | 0,44 | 32207 B | 5DC |
| | 72 | 28 | 84 200 | 106 000 | 11 800 | 4 800 | 6 300 | 0,56 | 33207 | 2DE |

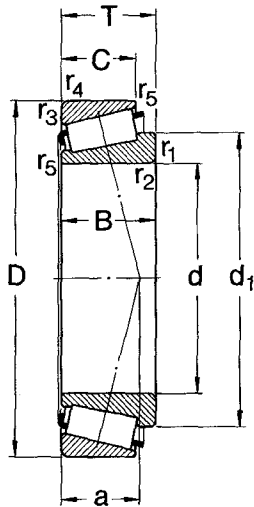


| Dimensions | | | | Abutment and fillet dimensions | | | | | | | | | | Calculation factors | | | | | |
|------------|----------------|------|------|--------------------------------|-------------------------|-----------------------|----|-----------------------|-----------------------|-----------------------|-----------------------|-----------------------|-----------------------|-----------------------|-----------------------|-----------------------|------|------|----------------|
| d | d ₁ | B | C | r _{1,2} min | r _{3,4} min | r ₅ min | a | d _a max | d _b min | D _a min | D _a max | D _b min | C _a min | C _b min | r _a max | r _b max | e | Y | Y ₀ |
| mm | | | | | | | | mm | | | | | | | | - | | | |
| 15 | 27,3 | 13 | 11 | 1 | 1 | 0,3 | 9 | 22 | 21 | 36 | 36 | 38 | 2 | 3 | 1 | 1 | 0,28 | 2,1 | 1,1 |
| 17 | 28 | 12 | 11 | 1 | 1 | 0,3 | 10 | 23 | 23 | 34 | 34 | 37 | 2 | 2 | 1 | 1 | 0,35 | 1,7 | 0,9 |
| | 30,4 | 14 | 12 | 1 | 1 | 0,3 | 10 | 25 | 23 | 40 | 41 | 42 | 2 | 3 | 1 | 1 | 0,28 | 2,1 | 1,1 |
| | 30,7 | 19 | 16 | 1 | 1 | 0,3 | 12 | 24 | 23 | 39 | 41 | 43 | 3 | 4 | 1 | 1 | 0,28 | 2,1 | 1,1 |
| 20 | 31,1 | 15 | 12 | 0,6 | 0,6 | 0,3 | 10 | 25 | 25 | 36 | 37 | 39 | 2 | 3 | 0,6 | 0,6 | 0,37 | 1,6 | 0,9 |
| | 33,2 | 14 | 12 | 1 | 1 | 0,3 | 11 | 27 | 26 | 40 | 41 | 43 | 2 | 3 | 1 | 1 | 0,35 | 1,7 | 0,9 |
| | 34,3 | 15 | 13 | 1,5 | 1,5 | 0,6 | 11 | 28 | 27 | 44 | 45 | 47 | 2 | 3 | 1 | 1 | 0,30 | 2 | 1,1 |
| | 34,5 | 21 | 18 | 1,5 | 1,5 | 0,6 | 14 | 27 | 27 | 43 | 45 | 47 | 3 | 4 | 1 | 1 | 0,30 | 2 | 1,1 |
| 22 | 33,4 | 15 | 11,5 | 0,6 | 0,6 | 0,3 | 11 | 27 | 27 | 38 | 39 | 41 | 3 | 3,5 | 0,6 | 0,6 | 0,40 | 1,5 | 0,8 |
| | 34 | 17,5 | 13,5 | 1 | 1 | 0,3 | 11 | 28 | 28 | 40 | 41 | 44 | 4 | 3,5 | 1 | 1 | 0,33 | 1,8 | 1 |
| 25 | 36,5 | 15 | 11,5 | 0,6 | 0,6 | 0,3 | 11 | 30 | 30 | 40 | 42 | 44 | 3 | 3,5 | 0,6 | 0,6 | 0,43 | 1,4 | 0,8 |
| | 37,4 | 15 | 13 | 1 | 1 | 0,3 | 12 | 31 | 31 | 44 | 46 | 48 | 2 | 3 | 1 | 1 | 0,37 | 1,6 | 0,9 |
| | 40,2 | 18 | 15 | 1 | 1 | 0,3 | 16 | 30 | 31 | 41 | 46 | 50 | 3 | 4 | 1 | 1 | 0,57 | 1,05 | 0,6 |
| | 38,6 | 22 | 18 | 1 | 1 | 0,3 | 14 | 30 | 31 | 43 | 46 | 49 | 4 | 4 | 1 | 1 | 0,35 | 1,7 | 0,9 |
| | 41,5 | 17 | 15 | 1,5 | 1,5 | 0,6 | 13 | 34 | 32 | 54 | 55 | 57 | 2 | 3 | 1 | 1 | 0,30 | 2 | 1,1 |
| | 45,8 | 17 | 13 | 1,5 | 1,5 | 0,6 | 20 | 34 | 32 | 47 | 55 | 59 | 3 | 5 | 1 | 1 | 0,83 | 0,72 | 0,4 |
| | 41,7 | 24 | 20 | 1,5 | 1,5 | 0,6 | 15 | 33 | 32 | 52 | 55 | 57 | 3 | 5 | 1 | 1 | 0,30 | 2 | 1,1 |
| 28 | 40,3 | 16 | 12 | 1 | 1 | 0,3 | 12 | 34 | 34 | 45 | 46 | 49 | 3 | 4 | 1 | 1 | 0,43 | 1,4 | 0,8 |
| | 43,9 | 19 | 16 | 1 | 1 | 0,3 | 17 | 33 | 34 | 46 | 52 | 55 | 3 | 4 | 1 | 1 | 0,57 | 1,05 | 0,6 |
| 30 | 43 | 17 | 13 | 1 | 1 | 0,3 | 13 | 35 | 36 | 48 | 49 | 52 | 3 | 4 | 1 | 1 | 0,43 | 1,4 | 0,8 |
| | 44,6 | 16 | 14 | 1 | 1 | 0,3 | 14 | 38 | 36 | 53 | 56 | 57 | 2 | 3 | 1 | 1 | 0,37 | 1,6 | 0,9 |
| | 45,2 | 20 | 17 | 1 | 1 | 0,3 | 15 | 37 | 36 | 52 | 56 | 58 | 3 | 4 | 1 | 1 | 0,37 | 1,6 | 0,9 |
| | 47,3 | 20 | 17 | 1 | 1 | 0,3 | 18 | 36 | 36 | 50 | 56 | 60 | 3 | 4 | 1 | 1 | 0,57 | 1,05 | 0,6 |
| | 45,8 | 25 | 19,5 | 1 | 1 | 0,3 | 16 | 36 | 36 | 53 | 56 | 59 | 5 | 5,5 | 1 | 1 | 0,35 | 1,7 | 0,9 |
| | 48,4 | 19 | 16 | 1,5 | 1,5 | 0,6 | 15 | 41 | 37 | 62 | 65 | 66 | 3 | 4,5 | 1 | 1 | 0,31 | 1,9 | 1,1 |
| | 52,7 | 19 | 14 | 1,5 | 1,5 | 0,6 | 22 | 40 | 37 | 55 | 65 | 68 | 3 | 6,5 | 1 | 1 | 0,83 | 0,72 | 0,4 |
| | 48,7 | 27 | 23 | 1,5 | 1,5 | 0,6 | 18 | 39 | 37 | 59 | 65 | 66 | 3 | 5,5 | 1 | 1 | 0,31 | 1,9 | 1,1 |
| 32 | 45,6 | 17 | 13 | 1 | 1 | 0,3 | 14 | 38 | 38 | 50 | 52 | 55 | 3 | 4 | 1 | 1 | 0,46 | 1,3 | 0,7 |
| 35 | 49,2 | 18 | 14 | 1 | 1 | 0,3 | 15 | 41 | 41 | 54 | 56 | 59 | 4 | 4 | 1 | 1 | 0,46 | 1,3 | 0,7 |
| | 51,8 | 17 | 15 | 1,5 | 1,5 | 0,6 | 15 | 44 | 42 | 62 | 65 | 67 | 3 | 3 | 1 | 1 | 0,37 | 1,6 | 0,9 |
| | 52,4 | 23 | 19 | 1,5 | 1,5 | 0,6 | 17 | 43 | 42 | 61 | 65 | 67 | 3 | 5 | 1 | 1 | 0,37 | 1,6 | 0,9 |
| | 55,1 | 23 | 19 | 1,5 | 1,5 | 0,6 | 21 | 42 | 42 | 56 | 65 | 68 | 3 | 5 | 1 | 1 | 0,57 | 1,05 | 0,6 |
| | 53,4 | 28 | 22 | 1,5 | 1,5 | 0,6 | 18 | 42 | 42 | 61 | 65 | 68 | 5 | 6 | 1 | 1 | 0,35 | 1,7 | 0,9 |

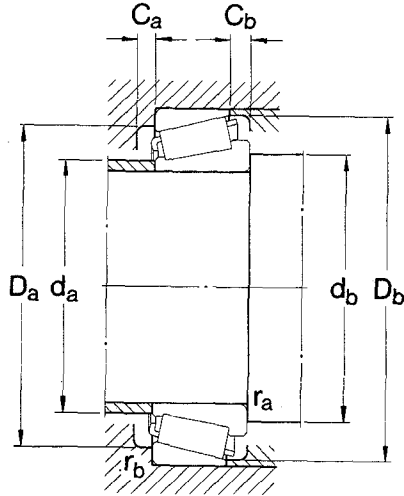
Taper roller bearings

single row

d 35–50 mm



| Principal dimensions | | | Basic load ratings | | Fatigue load limit P_u | Speed ratings | | Mass | Designation | Dimension Series to ISO 355 |
|----------------------|-------|---------|--------------------|-----------------|-----------------------------|--------------------|-------|----------------|----------------------------------|-----------------------------|
| d | D | T | dynamic | static C_0 | | Lubrication grease | oil | | | |
| mm | | | N | N | N | r/min | kg | – | – | |
| 35 (cont.) | 80 | 22,75 | 72 100 | 73 500 | 8 500 | 5 000 | 6 700 | 0,52 | 30307 | 2FB |
| | 80 | 22,75 | 61 600 | 67 000 | 7 800 | 4 500 | 6 000 | 0,52 | 31307 | 7FB |
| | 80 | 32,75 | 95 200 | 106 000 | 12 200 | 4 800 | 6 300 | 0,73 | 32307 | 2FE |
| | 80 | 32,75 | 93 500 | 114 000 | 13 200 | 4 500 | 6 000 | 0,80 | 32307 B | 5FE |
| 40 | 68 | 19 | 52 800 | 71 000 | 7 800 | 5 300 | 7 000 | 0,27 | 32008 X | 3CD |
| | 75 | 26 | 79 200 | 104 000 | 11 600 | 5 000 | 6 700 | 0,51 | 33108 | 2CE |
| | 80 | 19,75 | 61 600 | 68 000 | 7 650 | 4 800 | 6 300 | 0,42 | 30208 | 3DB |
| | 80 | 24,75 | 74 800 | 86 500 | 9 800 | 4 800 | 6 300 | 0,53 | 32208 | 3DC |
| | 80 | 32 | 105 000 | 132 000 | 15 300 | 4 300 | 5 600 | 0,77 | 33208 | 2DE |
| | 85 | 33 | 121 000 | 150 000 | 17 300 | 4 500 | 6 000 | 0,90 | T2EE 040 | 2EE |
| | 90 | 25,25 | 85 800 | 95 000 | 11 000 | 4 500 | 6 000 | 0,72 | 30308 | 2FB |
| | 90 | 25,25 | 73 700 | 81 500 | 9 650 | 4 000 | 5 300 | 0,72 | 31308 | 7FB |
| | 90 | 35,25 | 117 000 | 140 000 | 16 300 | 4 000 | 5 300 | 1,00 | 32308 | 2FD |
| | 90 | 35,25 | 108 000 | 140 000 | 16 300 | 4 000 | 5 300 | 1,10 | 32308 B | 5FD |
| 45 | 75 | 20 | 58 300 | 80 000 | 8 800 | 4 800 | 6 300 | 0,34 | 32009 X | 3CC |
| | 80 | 26 | 84 200 | 114 000 | 12 900 | 4 500 | 6 000 | 0,56 | 33109 | 3CE |
| | 85 | 20,75 | 66 000 | 76 500 | 8 650 | 4 500 | 6 000 | 0,48 | 30209 | 3DB |
| | 85 | 24,75 | 80 900 | 98 000 | 11 200 | 4 500 | 6 000 | 0,58 | 32209 | 3DC |
| | 85 | 24,75 | 73 700 | 93 000 | 11 000 | 4 300 | 5 600 | 0,60 | 32209 B | 5DC |
| | 85 | 32 | 108 000 | 143 000 | 16 300 | 4 000 | 5 300 | 0,82 | 33209 | 3DE |
| | 95 | 29 | 89 700 | 112 000 | 12 900 | 3 600 | 4 800 | 0,92 | T7FC 045 | 7FC |
| | 95 | 36 | 147 000 | 186 000 | 21 200 | 4 000 | 5 300 | 1,20 | T2ED 045 | 2ED |
| | 100 | 27,25 | 108 000 | 120 000 | 14 600 | 4 000 | 5 300 | 0,97 | 30309 | 2FB |
| | 100 | 27,25 | 91 300 | 102 000 | 12 500 | 3 400 | 4 500 | 0,95 | 31309 | 7FB |
| | 100 | 38,25 | 140 000 | 170 000 | 20 400 | 3 600 | 4 800 | 1,35 | 32309 | 2FD |
| 100 | 38,25 | 134 000 | 176 000 | 20 000 | 3 600 | 4 800 | 1,45 | 32309 B | 5FD | |
| 50 | 80 | 20 | 60 500 | 88 000 | 9 650 | 4 500 | 6 000 | 0,37 | 32010 X | 3CC |
| | 80 | 24 | 69 300 | 102 000 | 11 400 | 4 500 | 6 000 | 0,45 | 33010 | 2CE |
| | 82 | 21,5 | 72 100 | 100 000 | 11 000 | 4 500 | 6 000 | 0,43 | K-JLM 104948/K-JLM 104910 | – |
| | 85 | 26 | 85 800 | 122 000 | 13 700 | 4 300 | 5 600 | 0,59 | 33110 | 3CE |
| | 90 | 21,75 | 76 500 | 91 500 | 10 400 | 4 300 | 5 600 | 0,54 | 30210 | 3DB |
| | 90 | 24,75 | 82 500 | 100 000 | 11 600 | 4 300 | 5 600 | 0,61 | 32210 | 3DC |
| | 90 | 24,75 | 82 500 | 104 000 | 12 500 | 4 000 | 5 300 | 0,65 | 32210 B | 5DC |
| | 90 | 28 | 106 000 | 140 000 | 16 300 | 4 000 | 5 300 | 0,75 | K-JM 205149/K-JM 205110 | – |
| | 90 | 28 | 106 000 | 140 000 | 16 300 | 4 000 | 5 300 | 0,75 | K-JM 205149/K-JM 205110 A | – |
| | 90 | 32 | 114 000 | 160 000 | 18 300 | 3 800 | 5 000 | 0,90 | 33210 | 3DE |
| | 100 | 36 | 154 000 | 200 000 | 22 800 | 3 800 | 5 000 | 1,30 | T2ED 050 | 2ED |
| | 105 | 32 | 108 000 | 137 000 | 16 000 | 3 200 | 4 300 | 1,20 | T7FC 050 | 7FC |



| Dimensions | | | | Abutment and fillet dimensions | | | | | | | | | | Calculation factors | | | | | |
|------------|---------------------|------|------|--------------------------------|-------------------------|-----------------------|-----|-----------------------|-----------------------|-----------------------|-----------------------|-----------------------|-----------------------|-----------------------|-----------------------|-----------------------|------|------|----------------|
| d | d ₁ ≈ | B | C | r _{1,2} min | r _{3,4} min | r ₅ min | a | d _a max | d _b min | D _a min | D _a max | D _b min | C _a min | C _b min | r _a max | r _b max | e | Y | Y ₀ |
| mm | | | | | | | | mm | | | | | | - | | | | | |
| 35 | 54,5 | 21 | 18 | 2 | 1,5 | 0,6 | 16 | 46 | 44 | 70 | 71 | 74 | 3 | 4,5 | 1,5 | 1,5 | 0,31 | 1,9 | 1,1 |
| | 59,6 | 21 | 15 | 2 | 1,5 | 0,6 | 25 | 45 | 44 | 62 | 71 | 76 | 3 | 7,5 | 1,5 | 1,5 | 0,83 | 0,72 | 0,4 |
| | 54,8 | 31 | 25 | 2 | 1,5 | 0,6 | 20 | 44 | 44 | 66 | 71 | 74 | 4 | 7,5 | 1,5 | 1,5 | 0,31 | 1,9 | 1,1 |
| | 59,3 | 31 | 25 | 2 | 1,5 | 0,6 | 24 | 42 | 44 | 61 | 71 | 76 | 4 | 7,5 | 1,5 | 1,5 | 0,54 | 1,1 | 0,6 |
| 40 | 54,2 | 19 | 14,5 | 1 | 1 | 0,3 | 15 | 46 | 46 | 60 | 62 | 65 | 4 | 4,5 | 1 | 1 | 0,37 | 1,6 | 0,9 |
| | 57,5 | 26 | 20,5 | 1,5 | 1,5 | 0,6 | 18 | 47 | 47 | 65 | 68 | 71 | 4 | 5,5 | 1 | 1 | 0,35 | 1,7 | 0,9 |
| | 57,5 | 18 | 16 | 1,5 | 1,5 | 0,6 | 16 | 49 | 47 | 69 | 73 | 74 | 3 | 3,5 | 1 | 1 | 0,37 | 1,6 | 0,9 |
| | 58,4 | 23 | 19 | 1,5 | 1,5 | 0,6 | 19 | 49 | 47 | 68 | 73 | 75 | 3 | 5,5 | 1 | 1 | 0,37 | 1,6 | 0,9 |
| | 59,7 | 32 | 25 | 1,5 | 1,5 | 0,6 | 21 | 47 | 47 | 67 | 73 | 76 | 5 | 7 | 1 | 1 | 0,35 | 1,7 | 0,9 |
| | 61,2 | 32,5 | 28 | 2,5 | 2 | 0,6 | 22 | 48 | 50 | 70 | 75 | 80 | 5 | 5 | 2 | 2 | 0,35 | 1,7 | 0,9 |
| | 62,5 | 23 | 20 | 2 | 1,5 | 0,6 | 19 | 53 | 49 | 77 | 81 | 82 | 3 | 5 | 1,5 | 1,5 | 0,35 | 1,7 | 0,9 |
| | 67,1 | 23 | 17 | 2 | 1,5 | 0,6 | 28 | 51 | 49 | 71 | 81 | 86 | 3 | 8 | 1,5 | 1,5 | 0,83 | 0,72 | 0,4 |
| | 62,9 | 33 | 27 | 2 | 1,5 | 0,6 | 23 | 51 | 49 | 73 | 81 | 82 | 3 | 8 | 1,5 | 1,5 | 0,35 | 1,7 | 0,9 |
| | 67,1 | 33 | 27 | 2 | 1,5 | 0,6 | 27 | 50 | 49 | 67 | 81 | 84 | 4 | 8 | 1,5 | 1,5 | 0,54 | 1,1 | 0,6 |
| 45 | 60,4 | 20 | 15,5 | 1 | 1 | 0,3 | 16 | 52 | 51 | 67 | 69 | 72 | 4 | 4,5 | 1 | 1 | 0,40 | 1,5 | 0,8 |
| | 62,7 | 26 | 20,5 | 1,5 | 1,5 | 0,6 | 19 | 52 | 52 | 69 | 73 | 77 | 4 | 5,5 | 1 | 1 | 0,37 | 1,6 | 0,9 |
| | 63 | 19 | 16 | 1,5 | 1,5 | 0,6 | 18 | 54 | 52 | 74 | 78 | 80 | 3 | 4,5 | 1 | 1 | 0,40 | 1,5 | 0,8 |
| | 64 | 23 | 19 | 1,5 | 1,5 | 0,6 | 20 | 54 | 52 | 73 | 78 | 80 | 3 | 5,5 | 1 | 1 | 0,40 | 1,5 | 0,8 |
| | 66,7 | 23 | 19 | 1,5 | 1,5 | 0,6 | 23 | 53 | 52 | 70 | 78 | 80 | 4 | 5,5 | 1 | 1 | 0,60 | 1 | 0,6 |
| | 65,2 | 32 | 25 | 1,5 | 1,5 | 0,6 | 22 | 52 | 52 | 72 | 78 | 81 | 5 | 7 | 1 | 1 | 0,40 | 1,5 | 0,8 |
| | 74 | 26,5 | 20 | 2,5 | 2,5 | 0,6 | 32 | 54 | 55 | 71 | 83 | 91 | 3 | 9 | 2 | 2 | 0,88 | 0,68 | 0,4 |
| | 68,5 | 35 | 30 | 2,5 | 2,5 | 0,6 | 23 | 55 | 55 | 80 | 83 | 89 | 6 | 6 | 2 | 2 | 0,33 | 1,8 | 1 |
| | 70,1 | 25 | 22 | 2 | 1,5 | 0,6 | 21 | 59 | 54 | 86 | 91 | 92 | 3 | 5 | 1,5 | 1,5 | 0,35 | 1,7 | 0,9 |
| | 74,7 | 25 | 18 | 2 | 1,5 | 0,6 | 31 | 57 | 54 | 79 | 91 | 95 | 4 | 9 | 1,5 | 1,5 | 0,83 | 0,72 | 0,4 |
| | 70,4 | 36 | 30 | 2 | 1,5 | 0,6 | 25 | 57 | 54 | 82 | 91 | 93 | 4 | 8 | 1,5 | 1,5 | 0,35 | 1,7 | 0,9 |
| | 74,8 | 36 | 30 | 2 | 1,5 | 0,6 | 30 | 55 | 54 | 76 | 91 | 94 | 5 | 8 | 1,5 | 1,5 | 0,54 | 1,1 | 0,6 |
| | 50 | 65,6 | 20 | 15,5 | 1 | 1 | 0,3 | 18 | 57 | 56 | 72 | 74 | 77 | 4 | 4,5 | 1 | 1 | 0,43 | 1,4 |
| 64,9 | | 24 | 19 | 1 | 1 | 0,3 | 17 | 56 | 56 | 72 | 74 | 76 | 4 | 5 | 1 | 1 | 0,31 | 1,9 | 1,1 |
| 65,1 | | 21,5 | 17 | 3 | 0,5 | 0,6 | 16 | 57 | 64 | 74 | 77 | 78 | 4 | 4,5 | 2,5 | 0,5 | 0,30 | 2,0 | 1,1 |
| 67,9 | | 26 | 20 | 1,5 | 1,5 | 0,6 | 20 | 57 | 57 | 74 | 78 | 82 | 4 | 6 | 1 | 1 | 0,40 | 1,5 | 0,8 |
| 67,9 | | 20 | 17 | 1,5 | 1,5 | 0,6 | 19 | 58 | 57 | 79 | 83 | 85 | 3 | 4,5 | 1 | 1 | 0,43 | 1,4 | 0,8 |
| 68,5 | | 23 | 19 | 1,5 | 1,5 | 0,6 | 21 | 58 | 57 | 78 | 83 | 85 | 3 | 5,5 | 1 | 1 | 0,43 | 1,4 | 0,8 |
| 70,8 | | 23 | 18 | 1,5 | 1,5 | 0,6 | 24 | 57 | 57 | 76 | 83 | 87 | 4 | 6,5 | 1 | 1 | 0,60 | 1 | 0,6 |
| 68,7 | | 28 | 23 | 3 | 2,5 | 0,6 | 20 | 58 | 64 | 78 | 78 | 85 | 5 | 5 | 2,5 | 2 | 0,33 | 1,8 | 1 |
| 68,7 | | 28 | 23 | 3 | 0,8 | 0,6 | 20 | 58 | 64 | 78 | 85 | 85 | 5 | 5 | 2,5 | 0,8 | 0,33 | 1,8 | 1 |
| 70,7 | | 32 | 24,5 | 1,5 | 1,5 | 0,6 | 23 | 57 | 57 | 77 | 83 | 87 | 5 | 7,5 | 1 | 1 | 0,40 | 1,5 | 0,8 |
| 73,5 | | 35 | 30 | 2,5 | 2,5 | 0,6 | 25 | 59 | 60 | 84 | 88 | 94 | 6 | 6 | 2 | 2 | 0,35 | 1,7 | 0,9 |
| 81 | | 29 | 22 | 3 | 3 | 0,6 | 36 | 60 | 62 | 78 | 91 | 100 | 4 | 10 | 2 | 2,5 | 0,88 | 0,68 | 0,4 |