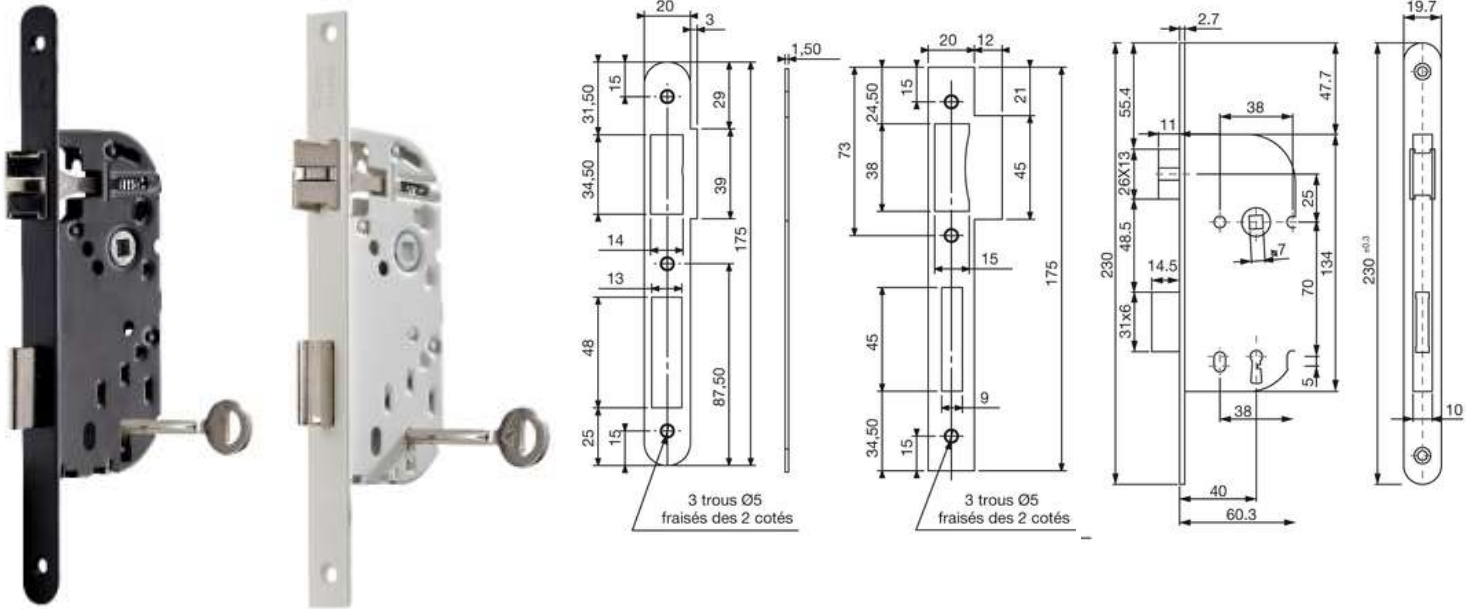


D25

Serrure mécanique à mortaiser monopoint

Applications: Résidentiel



Descriptif technique :

- Serrure réversible sans démontage

Coffre:

- En acier plié
- Hauteur 135 mm
- Axe à 40 mm
- Entraxe 70 mm
- Fonction clé L
- Trous de passage rosace au fouillot et au cylindre
- Fouillot: carré de 7 mm

Pênes:

- Pêne ½ tour nickelé brillant
- Pêne ½ tour bombé avec languette de glissement limitant le bruit au claquement, facilite la fermeture de portes lourdes
- Pêne dormant nickelé brillant

Têtière:

- En acier
- Dimensions: 230 x 20 x 2,7mm

Gamme :

- Serrure de sûreté à pêne dormant et ½ tour (6 variations)
- Têtière à bouts ronds ou carrés
- Version avec ou sans gâche
- Finitions :
 - Blanche
 - Noire

Qualification selon la norme EN12209

| 🏭 | 🕒 | 📊 | 🔥 | + | 🔧 | 🔒 | 🚪 | 🔑 | 🔑 | 🔑 |
|-------------------------|-----------|-------------------|-------------------|------------------------|---------------------------|--------------------|-----------------------------------|---|------------------------------------|--------------------------|
| Catégorie d'utilisation | Endurance | Masse de la porte | Résistance au feu | Sécurité des personnes | Résistance à la corrosion | Sécurité des biens | Domaine d'application de la porte | Type de manœuvre de clé et verrouillage | Type de manœuvre de la tige carrée | Identification de la clé |
| 2 | S | 7 | 0 | 0 | C | 2 | H | D | 2 | 0 |

