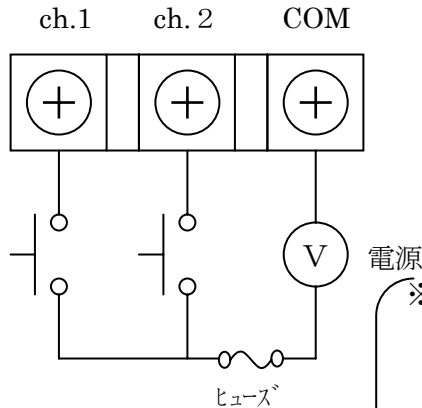


# 製品仕様書

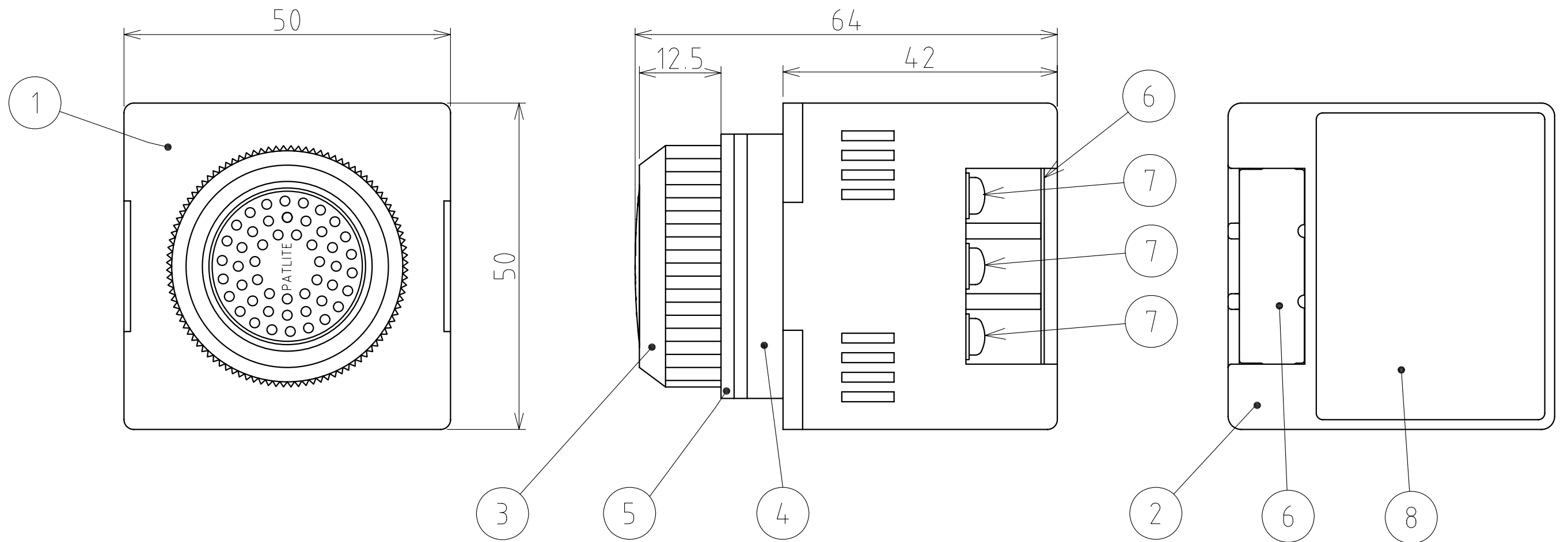
機種名	BM-202	BM-210	BM-220
定格電圧	AC/DC 24V (±10%)	AC 100V (±10%)	AC 220V (±10%)
消費電力	0.4W	2.5W	3.5W
音圧レベル	最大80dB (at 1m)	最大85dB (at 1m)	
音色	1ch (ピーポー) 2ch (ピピピ・・・)		
優先順位	1ch>2ch		
発音体	圧電ブザー		
動作温度範囲	-10℃~60℃ (湿度85%以下)		
耐振動	19.6m/s <sup>2</sup> (JIS C 0911-1976 II D 4種)		
耐ノイズ	パルス性ノイズ 1μs 500V	パルス性ノイズ 1μs 1000V	
耐圧	AC 500V 1分間 (電源端子-取付リング間)	AC 1500V 1分間 (電源端子-取付リング間)	
絶縁抵抗	DC 500V 1MΩ以上 (電源端子-取付リング間)		
定格時間	500時間		
取付場所	屋内：正逆横可		
保護構造	IP30		
取付板厚	7mm以下		
取付穴径	φ30.5mm		
材質	ケース・リング：ABS樹脂		
質量	100g		

配線方法

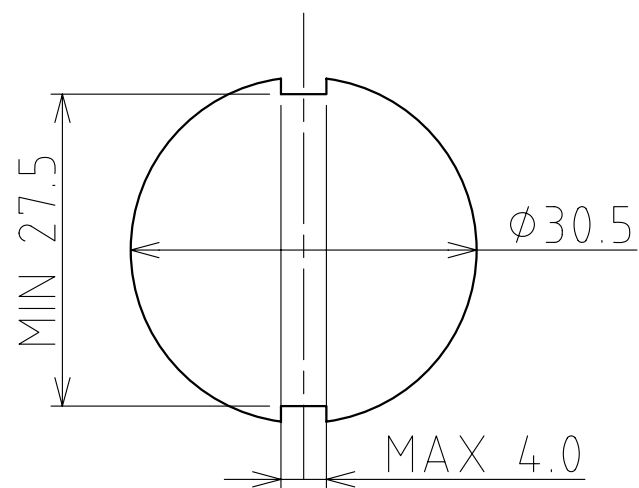


※本製品の24V仕様 (BM-202型) はAC/DC 兼用となっておりCOM とch.1/ch.2間のどちらに+、-を接続しても問題ありません。

BM-2..PDFC-1\_2



取付穴径



8	銘板		1		
7	端子取付ネジ		3	MBNi(角座金付)	
6	端子台カバー		1	PVC 難燃性	
5	ゴムパッキンB		2	NBR t=2.0	
4	ゴムパッキンA		1	NBR t=3.5	
3	リング		1	ABS樹脂 メッキ	
2	ケースB		1	ABS樹脂 難燃性	
1	ケースA		1	ABS樹脂	
番号 No.	部品名 Part Name	品目コード Part No.	数量 Qty.	材料 & 寸法 & 処理 Material & Size & Finish	記事 Remarks

BM-210口,220口,202口型  
外観寸法図

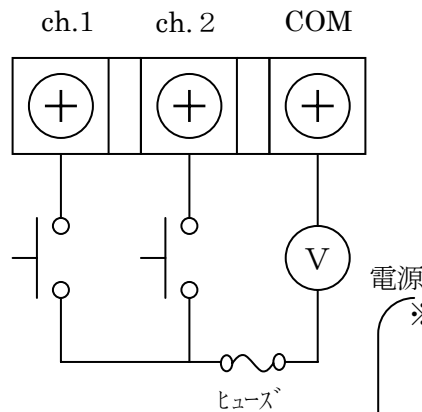
株式会社 パトライト  
PATLITE Corporation

BM-2..-PDFC-2\_2

# 製品仕様書

機種名	BM-202D	BM-210D	BM-220D
摘要	電子音警報機		
定格電圧	AC/DC 24V (±10%)	AC 100V (±10%)	AC 220V (±10%)
消費電力	0.4W	2.5W	3.5W
音圧レベル	最大75dB (at 1m)	最大80dB (at 1m)	
音色	1ch (ピーポー) 2ch (ピピピ・・・)		
優先順位	1ch>2ch		
発音体	圧電ブザー		
動作温度範囲	-10~60℃ (湿度85%以下)		
耐振動	19.6m/s <sup>2</sup> (JIS C 0911-1976 II D 4種)		
耐ノイズ	パルス性ノイズ 1μs 500V	パルス性ノイズ 1μs 1000V	
耐圧	AC 500V 1分間 (電源端子-取付リング間)	AC 1500V 1分間 (電源端子-取付リング間)	
絶縁抵抗	DC 500V 1MΩ以上 (電源端子-取付リング間)		
定格時間	500時間		
取付場所	屋外：正 屋内：正逆横可		
保護構造	IP34		
取付板厚	5mm以下		
取付穴径	φ30.5mm		
材質	ケース・リング：ABS樹脂		
質量	100g		

配線方法

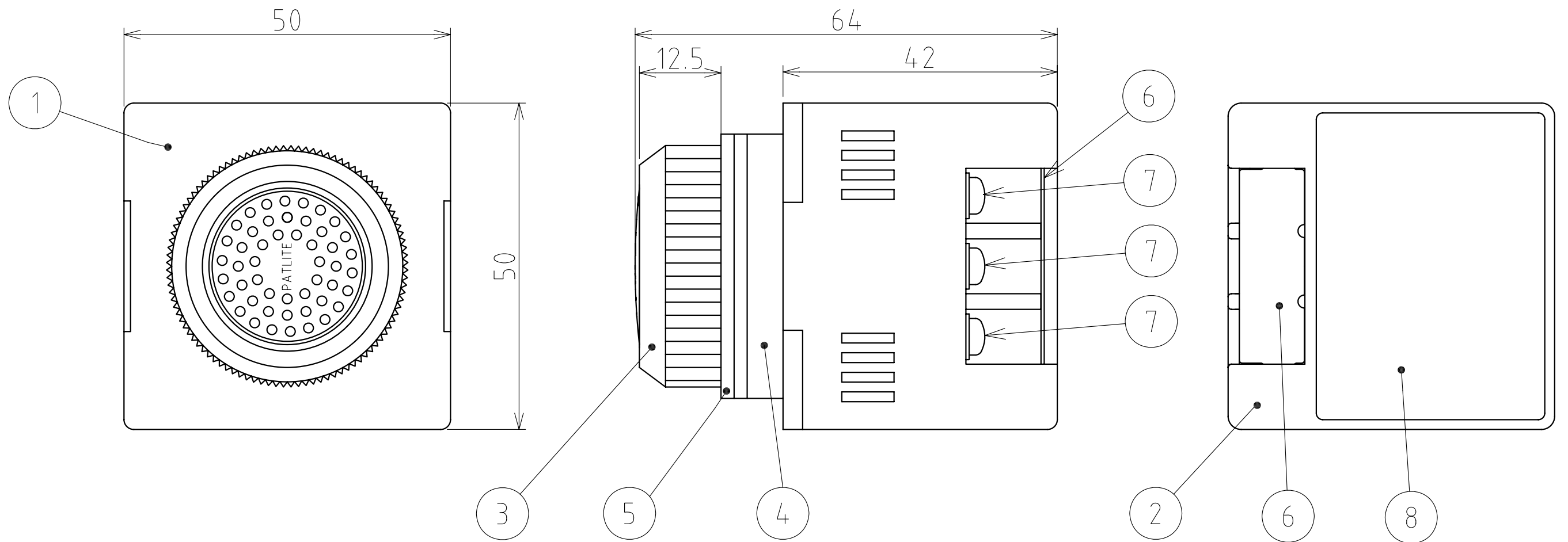


電源

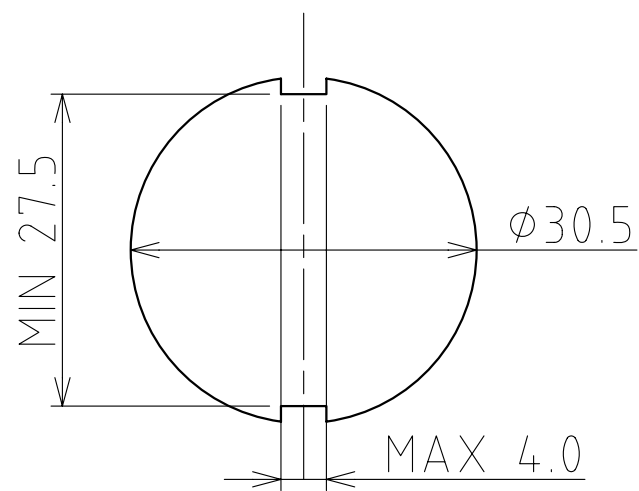
※ 本製品の24V仕様 (BM-202D型)はAC/DC兼用となっておりCOMとch.1/ch.2間のどちらに+、-を接続しても問題ありません。

BM-2.D-PDFE-1\_2

株式会社 **パトライト**



取付穴径



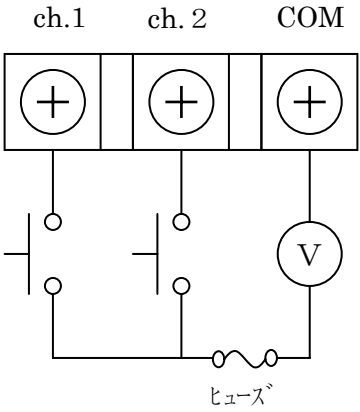
8	銘板		1		
7	端子取付ネジ		3	MBNi(角座金付)	
6	端子台カバー		1	PVC 難燃性	
5	ゴムパッキンB		2	NBR t=2.0	
4	ゴムパッキンA		1	NBR t=3.5	
3	リング		1	ABS樹脂 メッキ	
2	ケースB		1	ABS樹脂 難燃性	
1	ケースA		1	ABS樹脂	
番号 No.	部品名 Part Name	品目コード Part No.	数量 Qty.	材料 & 寸法 & 処理 Material & Size & Finish	記事 Remarks

BM-210口,220口,202口型  
外観寸法図

株式会社 パトライト  
PATLITE Corporation

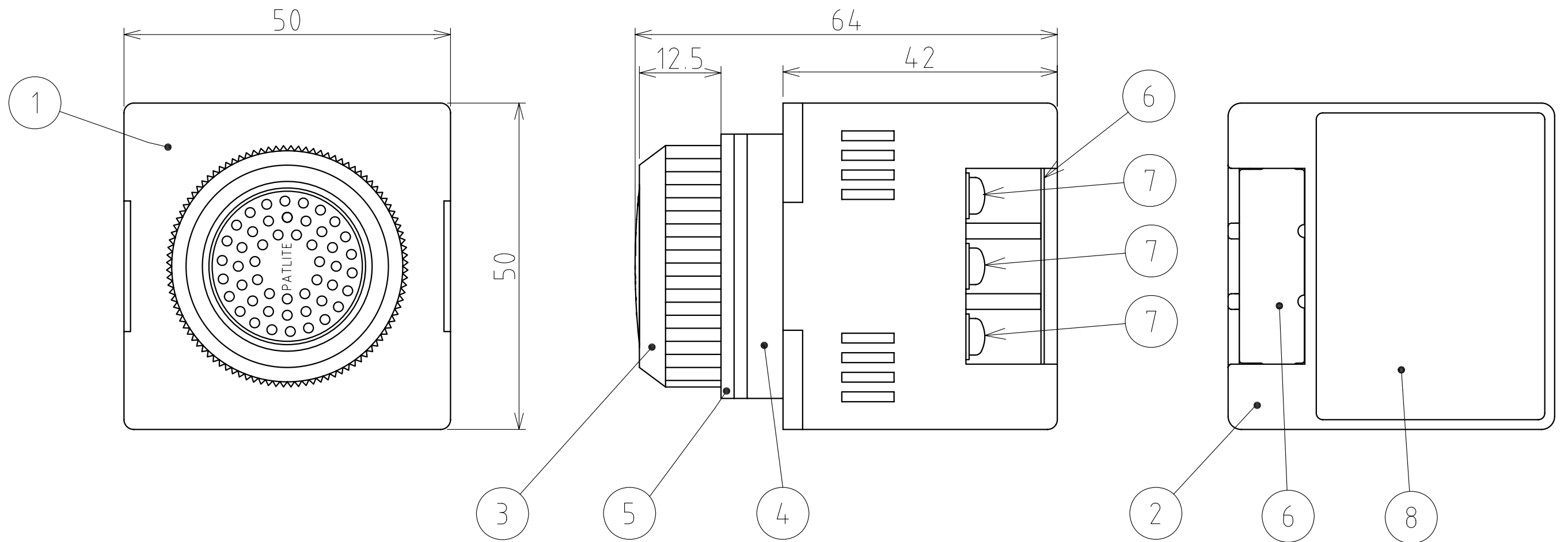
BM-2.D-PDFE-2\_2

# 製品仕様書

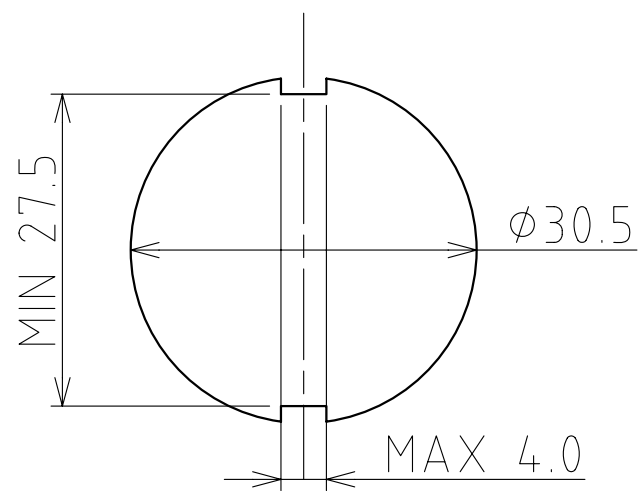
機種名	BM-202H	BM-210H	BM-220H
摘要	電子音警報機		
定格電圧	AC/DC 24V (±10%)	AC 100V (±10%)	AC 220V (±10%)
消費電力	0.4W	2.5W	3.5W
音圧レベル	最大85dB (at 1m)	最大90dB/m (at 1m)	
音色	1ch (ピーポー) 2ch (ピピピ・・・)		
優先順位	1ch>2ch		
発音体	圧電ブザー		
動作温度範囲	-10~60℃ (湿度85%以下)		
耐振動	19.6m/s <sup>2</sup> (JIS C 0911 II D 4種)		
耐ノイズ	パルス性ノイズ 1μs 500V	パルス性ノイズ 1μs 1000V	
耐圧	AC 500V 1分間 (電源端子-取付リング間)	AC 1500V 1分間 (電源端子-取付リング間)	
絶縁抵抗	DC 500V 1MΩ以上 (電源端子-取付リング間)		
定格時間	500時間		
取付場所	屋内：正逆横可		
保護構造	IP30		
取付板厚	7mm以下		
取付穴径	φ30.5mm		
材質	ケース・リング：ABS樹脂		
質量	100g		
配線方法	 <p>電源</p> <p>※本製品の24V仕様 (BM-202H型)はAC/DC 兼用となっておりCOM とch.1/ch.2間のどちらに+、-を接続しても問題ありません。</p>		

BM-2.H-PDFD-1\_2

株式会社 **パトライト**



取付穴径



8	銘板		1		
7	端子取付ネジ		3	MBNi(角座金付)	
6	端子台カバー		1	PVC 難燃性	
5	ゴムパッキンB		2	NBR t=2.0	
4	ゴムパッキンA		1	NBR t=3.5	
3	リング		1	ABS樹脂 メッキ	
2	ケースB		1	ABS樹脂 難燃性	
1	ケースA		1	ABS樹脂	
番号 No.	部品名 Part Name	品目コード Part No.	数量 Qty.	材料 & 寸法 & 処理 Material & Size & Finish	記事 Remarks

BM-210口,220口,202口型  
外観寸法図

株式会社 パトライト  
PATLITE Corporation

BM-2.H-PDFD-2\_2