

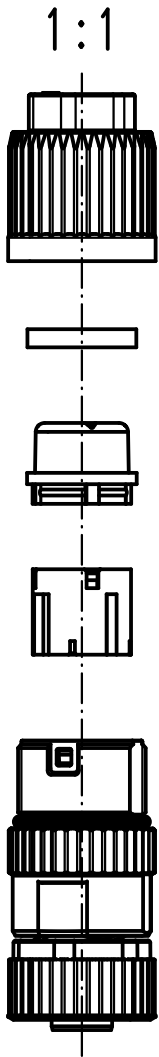
5

4

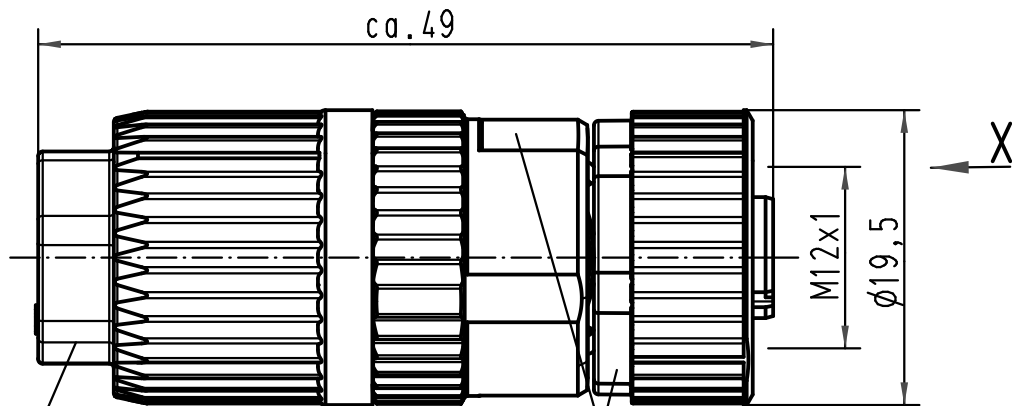
3

2

1



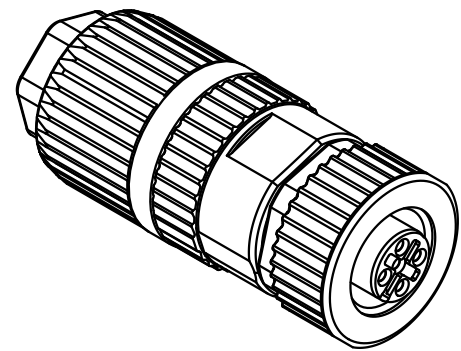
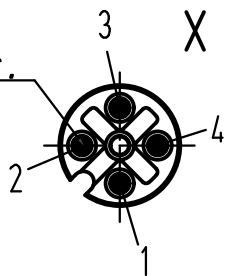
1:1



SW13/
width across flats 13

SW17/
width across flats 17

Steckgesicht n.
Contact face acc.
IEC 61076-2-101



All Dimensions in mm Original Size DIN A 4			Techn. Character.			Nicht tolerierte Maße! Free size tolerances		
				Dat.	Name	Massstab/Scale 2:1 1:1	Rundsteckverbinder M12-L Circular connector M12-L A-kodiert, geschirmt/A-coded, shielded bleifrei/lead free	
			Detail.	10.03.04	DY			
413867	13.05.08	DY	Insp.		SR			
412800	19.03.07	DY	Stand.					
411606	08.08.05	DY	HARTING Electric GmbH & Co. KG				TB 21 03 221 2405	
410925			D-32339 Espelkamp					
Mod.	Dat.	Name						
						Sub.	Blatt/ page	

D

C

B

A