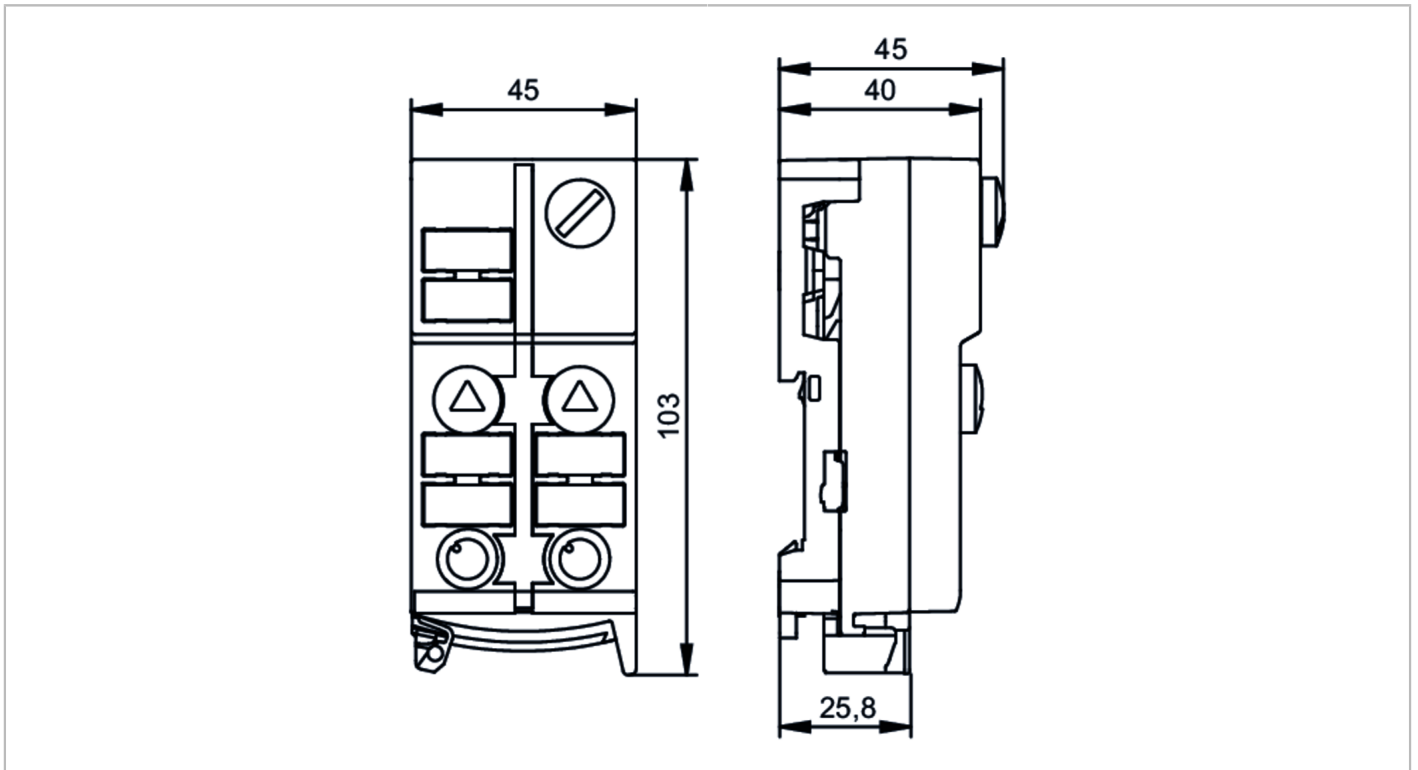




## Module ClassicLine AS-Interface avec technologie de montage rapide

ClassicLine IO-Link 2 Ports



### Application

Version	montage sur rail, Uniquement pour utilisation avec des maîtres AS-i au profil M4
Application	montage sur le terrain

### Données électriques

Tension d'alimentation [V]	26,5...31,6 DC
Consommation max. via AS-i [mA]	300
Protection inversion de polarité	oui
Alimentation en tension supplémentaire [V]	20...30 DC

### Entrées

Alimentation capteurs, entrées	AS-i
Protection courts-circuits des entrées TOR	oui

### Interfaces

Interface de communication	IO-Link; AS-i
----------------------------	---------------

### IO-Link Device

Temps de cycle de process min. [ms]	2,3
-------------------------------------	-----

### IO-Link Master

Type de transmission	COM1 (4,8 kBaud); COM2 (38,4 kBaud)
Révision IO-Link	1.0
Nombre de ports classe A	2



## Module ClassicLine AS-Interface avec technologie de montage rapide

ClassicLine IO-Link 2 Ports

Conditions d'utilisation		
Température ambiante	[°C]	-25...70
Indice de protection		IP 67
Tests / homologations		
CEM		EN 50295
MTTF	[Années]	149
Classification AS-i		
Version AS-i		3.0
Adressage AS-i		Prise d'adressage
Mode d'adressage étendu		non
Profil maître AS-i		M4
Profil AS-i		S-7.5.5
Configuration E/S AS-i	[hex]	7
Code ID AS-i	[hex]	5.5
Données mécaniques		
Poids	[g]	161,35
Boîtier		rectangulaire
Type de montage		montage rapide; câble plat AS-i à embrocher directement; Montage sur rail DIN; (TH35 (EN 60715))
Dimensions	[mm]	103 x 45 x 44,7
Matières		PA; contacts vampires: CuSn6 nickelé et étamé
Afficheurs / éléments de service		
Indication	fonctionnement	PWR LED, vert Tension AS-i
	erreurs	LED, rouge
	état de commutation	LED, jaune DI/DO Port 1, Port 2
	communication	LED, vert IO-Link Port 1, Port 2
	communication perturbée	LED, rouge Port 1, Port 2
Raccordement électrique		
Raccordement au module		Câbles plats
Accessoires		
Fourniture		embase
Accessoires en option		Bouchon: M12, E73004
Remarques		
Remarques	Si les capteurs et les actionneurs sont alimentés via AS-i, la charge ne doit pas être supérieure à 200 mA au maximum.	
	Il n'y a pas d'isolation galvanique entre le capteur et AS-i.	
	Tension d'alimentation "supply class 2" selon cULus	
Unité d'emballage		1 pièces



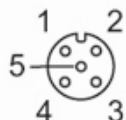
## Module ClassicLine AS-Interface avec technologie de montage rapide

ClassicLine IO-Link 2 Ports

### Raccordement électrique

technologie de montage rapide pour câble plat AS-i ; possibilité d'orientation dans trois directions

Connecteur: M12; codage: A



1	Alimentation des capteurs +24V (L+ in IO-Link)
2	n.c.
3	Alimentation des capteurs 0V (L- in IO-Link)
4	DI / DO pour communication IO-Link
5	n.c.