



**Sicherheitsschütz, 3-polig + 2 Schließer + 3 Öffner, elektronikkompatible  
Hilfsschalter, 15 kW/400 V/AC3**



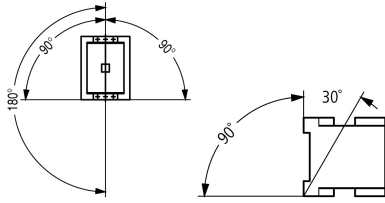
**Typ** DILMS32-R23(230V50HZ,240V60HZ)  
**Katalog Nr.** 191759  
**Alternate Catalog No.** XTSE032CE23F

**Lieferprogramm**

Sortiment				Sicherheitsleistungsschütze
Applikation				Leistungsschütz für Motoren
Untersortiment				Komplettgeräte bis 170 A
Gebrauchskategorie				AC-1: Nicht induktive oder schwach induktive Last, Widerstandsöfen AC-3: Käfigläufermotoren: Anlassen, Ausschalten während des Laufes AC-4: Käfigläufermotoren: Anlassen, Gegenstrombremsen, Reversieren, Tippen
Anschlusstechnik				Schraubklemmen
Hinweis				Geeignet auch für Motoren der Effizienzklasse IE3. IE3-fähige Geräte sind mit dem Logo auf der Verpackung gekennzeichnet.
Beschreibung				Mit zwei elektronikkompatiblen Mikroschaltern 1 S + 1 Ö Hilfsschalterbaustein unlösbar mit Grundgerät verbunden (manuelle Betätigung nicht möglich).
<b>Bemessungsbetriebsstrom</b>				
AC-3				
380 V 400 V	$I_e$	A		32
AC-1				
konventioneller thermischer Strom, 3-polig, 50 - 60 Hz				
offen				
bei 40 °C	$I_{th} = I_e$	A		45
gekapselt	$I_{th}$	A		36
konventioneller thermischer Strom 1-polig				
offen	$I_{th}$	A		100
gekapselt	$I_{th}$	A		90
<b>max. Bemessungsbetriebsleistung Drehstrommotoren 50 - 60 Hz</b>				
AC-3				
220 V 230 V	P	kW		10
380 V 400 V	P	kW		15
660 V 690 V	P	kW		17
AC-4				
220 V 230 V	P	kW		4
380 V 400 V	P	kW		7
660 V 690 V	P	kW		10
<b>Kontaktbestückung</b>				
S = Schließer				2 S
Ö = Öffner				3 Ö
Hinweise				Schaltglieder nach EN 50012. Mit Spiegelkontakt (nicht für Mikroschalter).
Schaltzeichen				
Betätigungsspannung				230 V 50 Hz, 240 V 60 Hz
Stromart AC/DC				Wechselstrombetätigung

# Technische Daten

## Allgemeines

Normen und Bestimmungen			IEC/EN 60947, VDE 0660, UL, CSA
Lebensdauer, mechanisch			
AC-betätigt		x 10 <sup>6</sup>	10 Schaltspiele
Schalzhäufigkeit, mechanisch			
AC-betätigt	Schaltspiele/h		5000
Klimafestigkeit			Feuchte Wärme, konstant, nach IEC 60068-2-78 Feuchte Wärme, zyklisch, nach IEC 60068-2-30
Umgebungstemperatur			
offen	°C		-25 - +60
gekapselt	°C		- 25 - 40
Lagerung	°C		- 40 - 80
Einbaulage			
Schockfestigkeit (IEC/EN 60068-2-27)			
Halbsinusstoß 10 ms			
Hauptschaltglieder			
Schließer	g		10
Hilfsschaltglieder			
Schließer	g		7
Öffner	g		5
Schockfestigkeit (IEC/EN 60068-2-27) bei Tischmontage			
Halbsinusstoß 10 ms			
Hauptschaltglieder			
Schließer	g		6.9
Hilfsschaltglieder			
Schließer	g		5.3
Öffner	g		3.5
Schutzart			IP00
Berührungsschutz bei senkrechter Betätigung von vorne (EN 50274)			finger- und handrücksicher
Gewicht			
AC-betätigt	kg		0.503
Anschlusstechnik Schraubanschluss			
Anschlussquerschnitte Hauptleiter			
eindrätig	mm <sup>2</sup>		1 x (0.75 - 16) 2 x (0.75 - 10)
feindrätig mit Aderendhülse	mm <sup>2</sup>		1 x (0.75 - 16) 2 x (0.75 - 10)
mehrdrätig	mm <sup>2</sup>		1 x 16
ein- oder mehrdrätig	AWG		single 18 - 6, double 18 - 8
Abisolierlänge	mm		10
Anschlusschraube			M5
Anzugsdrehmoment	Nm		3,2
Werkzeug			
Pozidriv-Schraubendreher	Größe		2
Schlitzschraubendreher	mm		0.8 x 5.5 1 x 6
Anschlussquerschnitte Hilfsleiter			
eindrätig	mm <sup>2</sup>		1 x (0.75 - 2.5) 2 x (0.75 - 2.5)
feindrätig mit Aderendhülse	mm <sup>2</sup>		1 x (0.75 - 2.5) 2 x (0.75 - 2.5)
ein- oder mehrdrätig	AWG		18 - 14

Abisolierlänge		mm	10
Anschlusschraube			M3.5
Anzugsdrehmoment		Nm	1.2
Werkzeug			
Pozidriv-Schraubendreher		Größe	2
Schlitzschraubendreher		mm	0.8 x 5.5 1 x 6

## Hauptstrombahnen

Bemessungsstoßspannungsfestigkeit	$U_{imp}$	V AC	8000
Überspannungskategorie/Verschmutzungsgrad			III/3
Bemessungsisolationsspannung	$U_i$	V AC	690
Bemessungsbetriebsspannung	$U_e$	V AC	690
Sichere Trennung nach EN 61140			
zwischen Spule und Kontakten		V AC	440
zwischen den Kontakten		V AC	440
Einschaltvermögen ( $\cos \varphi$ nach IEC/EN 60947)			
	bis 690 V	A	384
Ausschaltvermögen			
220 V 230 V		A	320
380 V 400 V		A	320
500 V		A	320
660 V 690 V		A	180
Kurzschlussfestigkeit			
Kurzschlusschutz max. Schmelzsicherung			
Zuordnungsart „2“			
400 V	gG/gL 500 V	A	63
690 V	gG/gL 690 V	A	35
Zuordnungsart „1“			
400 V	gG/gL 500 V	A	125
690 V	gG/gL 690 V	A	63

## Wechselspannung

AC-1			
Bemessungsbetriebsstrom			
konventioneller thermischer Strom, 3-polig, 50 - 60 Hz			
offen			
bei 40 °C	$I_{th} = I_e$	A	45
bei 50 °C	$I_{th} = I_e$	A	43
bei 55 °C	$I_{th} = I_e$	A	42
bei 60 °C	$I_{th} = I_e$	A	40
gekapselt	$I_{th}$	A	36
konventioneller thermischer Strom 1-polig			
offen	$I_{th}$	A	100
gekapselt	$I_{th}$	A	90
AC-3			
Bemessungsbetriebsstrom			
offen, 3-polig, 50 - 60 Hz			
220 V 230 V	$I_e$	A	32
240 V	$I_e$	A	32
380 V 400 V	$I_e$	A	32
415 V	$I_e$	A	32
440 V	$I_e$	A	32
500 V	$I_e$	A	32
660 V 690 V	$I_e$	A	18
380 V 400 V	$I_e$	A	32
Bemessungsbetriebsleistung	P	kW	

220 V 230 V	P	kW	10
240 V	P	kW	11
380 V 400 V	P	kW	15
415 V	P	kW	19
440 V	P	kW	20
500 V	P	kW	23
660 V 690 V	P	kW	17
<b>AC-4</b>			
offen, 3-polig, 50 - 60 Hz			
220 V 230 V	I <sub>e</sub>	A	15
240 V	I <sub>e</sub>	A	15
380 V 400 V	I <sub>e</sub>	A	15
415 V	I <sub>e</sub>	A	15
440 V	I <sub>e</sub>	A	15
500 V	I <sub>e</sub>	A	15
660 V 690 V	I <sub>e</sub>	A	12
<b>Bemessungsbetriebsleistung</b>			
220 V 230 V	P	kW	4
240 V	P	kW	4.5
380 V 400 V	P	kW	7
415 V	P	kW	7.5
440 V	P	kW	8
500 V	P	kW	9
660 V 690 V	P	kW	10

### Gleichspannung

<b>Bemessungsbetriebsstrom I<sub>e</sub> offen</b>			
<b>DC-1</b>			
60 V	I <sub>e</sub>	A	40
110 V	I <sub>e</sub>	A	40
220 V	I <sub>e</sub>	A	40

### Stromwärmeverluste

3-polig, bei I <sub>th</sub> (60°)		W	10.3
Stromwärmeverluste bei I <sub>e</sub> nach AC-3/400 V		W	6.6
Impedanz pro Pol		mΩ	2.7

### Kraftantriebe

<b>Spannungssicherheit</b>			
AC-betätigt	Anzug	x U <sub>c</sub>	0.8 - 1.1
AC-betätigt	Abfall	x U <sub>c</sub>	0.3 - 0.6
<b>Leistungsaufnahme der Spule im kalten Zustand und 1.0 x U<sub>S</sub></b>			
50 Hz	Anzug	VA	52
50 Hz	Halten	VA	7.1
50 Hz	Halten	W	2.1
60 Hz	Anzug	VA	67
60 Hz	Halten	VA	8.7
60 Hz	Halten	W	2.1
Einschaltdauer		% ED	100
<b>Schaltzeiten bei 100 % U<sub>S</sub> (Richtwerte)</b>			
<b>Hauptschaltglieder</b>			
<b>AC-betätigt</b>			
Schließzeit		ms	16 - 22
Öffnungszeit		ms	8 - 14
Lichtbogenzeit		ms	10

### Elektromagnetische Verträglichkeit (EMV)

Störaussendung			nach EN 60947-1
Störfestigkeit			nach EN 60947-1

## Approbierte Leistungsdaten

<b>Schaltvermögen</b>			
maximale Motorleistung			
3-phasig			
200 V 208 V	HP	10	
230 V 240 V	HP	10	
460 V 480 V	HP	20	
575 V 600 V	HP	25	
1-phasig			
115 V 120 V	HP	2	
230 V 240 V	HP	5	
General use	A	40	
<b>Hilfsschalter</b>			
Pilot Duty			
AC-betätigt			A600
DC-betätigt			P300
General Use			
AC	V	600	
AC	A	10	
DC	V	250	
DC	A	1	
<b>Short Circuit Current Rating</b>			
SCCR			
Basic Rating			
SCCR	kA	5	
max. Fuse	A	125	
max. CB	A	125	
480 V High Fault			
SCCR (fuse)	kA	10/100	
max. Fuse	A	125/70 Class J	
SCCR (CB)	kA	10/65	
max. CB	A	50/32	
600 V High Fault			
SCCR (fuse)	kA	10/100	
max. Fuse	A	125/125 Class J	
SCCR (CB)	kA	10/22	
max. CB	A	50/32	
<b>Special Purpose Ratings</b>			
Electrical Discharge Lamps (Ballast)			
480V 60Hz 3phase, 277V 60Hz 1phase	A	40	
600V 60Hz 3phase, 347V 60Hz 1phase	A	40	
Incandescent Lamps (Tungsten)			
480V 60Hz 3phase, 277V 60Hz 1phase	A	40	
600V 60Hz 3phase, 347V 60Hz 1phase	A	40	
Resistance Air Heating			
480V 60Hz 3phase, 277V 60Hz 1phase	A	40	
600V 60Hz 3phase, 347V 60Hz 1phase	A	40	
Refrigeration Control (CSA only)			
LRA 480V 60Hz 3phase	A	240	
FLA 480V 60Hz 3phase	A	40	
LRA 600V 60Hz 3phase	A	180	
FLA 600V 60Hz 3phase	A	30	
Definite Purpose Ratings (100,000 cycles acc. to UL 1995)			

LRA 480V 60Hz 3phase	A	192
FLA 480V 60Hz 3phase	A	32
Elevator Control		
200V 60Hz 3phase	HP	7.5
200V 60Hz 3phase	A	25.3
240V 60Hz 3phase	HP	7.5
240V 60Hz 3phase	A	22
480V 60Hz 3phase	HP	20
480V 60Hz 3phase	A	27
600V 60Hz 3phase	HP	20
600V 60Hz 3phase	A	22

## Weitere technische Daten

Weitere Informationen		→ Hilfsschalterbaustein DILA-XHIR22 (139580)
-----------------------	--	--

## Daten für Bauartnachweis nach IEC/EN 61439

Technische Daten für Bauartnachweis			
Bemessungsstrom zur Verlustleistungsangabe	$I_n$	A	32
Verlustleistung pro Pol, stromabhängig	$P_{vid}$	W	2.2
Verlustleistung des Betriebsmittels, stromabhängig	$P_{vid}$	W	6.6
Verlustleistung statisch, stromunabhängig	$P_{vs}$	W	2.1
Verlustleistungsabgabevermögen	$P_{ve}$	W	0
Betriebsumgebungstemperatur min.		°C	-25
Betriebsumgebungstemperatur max.		°C	60
Bauartnachweis IEC/EN 61439			
10.2 Festigkeit von Werkstoffen und Teilen			
10.2.2 Korrosionsbeständigkeit			
			Anforderungen der Produktnorm sind erfüllt.
10.2.3.1 Wärmebeständigkeit von Umhüllung			
			Anforderungen der Produktnorm sind erfüllt.
10.2.3.2 Widerstandsfähigkeit Isolierstoffe gewöhnliche Wärme			
			Anforderungen der Produktnorm sind erfüllt.
10.2.3.3 Widerstandsfähigkeit Isolierstoffe außergewöhnliche Wärme			
			Anforderungen der Produktnorm sind erfüllt.
10.2.4 Beständigkeit gegen UV-Strahlung			
			Anforderungen der Produktnorm sind erfüllt.
10.2.5 Anheben			
			Nicht zutreffend, da die gesamte Schaltanlage bewertet werden muss.
10.2.6 Schlagprüfung			
			Nicht zutreffend, da die gesamte Schaltanlage bewertet werden muss.
10.2.7 Aufschriften			
			Anforderungen der Produktnorm sind erfüllt.
10.3 Schutzart von Umhüllungen			
			Nicht zutreffend, da die gesamte Schaltanlage bewertet werden muss.
10.4 Luft- und Kriechstrecken			
			Anforderungen der Produktnorm sind erfüllt.
10.5 Schutz gegen elektrischen Schlag			
			Nicht zutreffend, da die gesamte Schaltanlage bewertet werden muss.
10.6 Einbau von Betriebsmitteln			
			Nicht zutreffend, da die gesamte Schaltanlage bewertet werden muss.
10.7 Innere Stromkreise und Verbindungen			
			Liegt in der Verantwortung des Schaltanlagenbauers.
10.8 Anschlüsse für von außen eingeführte Leiter			
			Liegt in der Verantwortung des Schaltanlagenbauers.
10.9 Isolationseigenschaften			
10.9.2 Betriebsfrequente Spannungsfestigkeit			
			Liegt in der Verantwortung des Schaltanlagenbauers.
10.9.3 Stoßspannungsfestigkeit			
			Liegt in der Verantwortung des Schaltanlagenbauers.
10.9.4 Prüfung von Umhüllungen aus Isolierstoff			
			Liegt in der Verantwortung des Schaltanlagenbauers.
10.10 Erwärmung			
			Erwärmungsberechnung liegt in der Verantwortung des Schaltanlagenbauers. Eaton liefert die Daten zur Verlustleistung der Geräte.
10.11 Kurzschlussfestigkeit			
			Liegt in der Verantwortung des Schaltanlagenbauers. Die Vorgaben der Schaltgeräte sind einzuhalten.
10.12 Elektromagnetische Verträglichkeit			
			Liegt in der Verantwortung des Schaltanlagenbauers. Die Vorgaben der Schaltgeräte sind einzuhalten.
10.13 Mechanische Funktion			
			Für das Gerät sind die Anforderungen erfüllt, sofern Angaben der Montageanweisung (IL) beachtet werden.

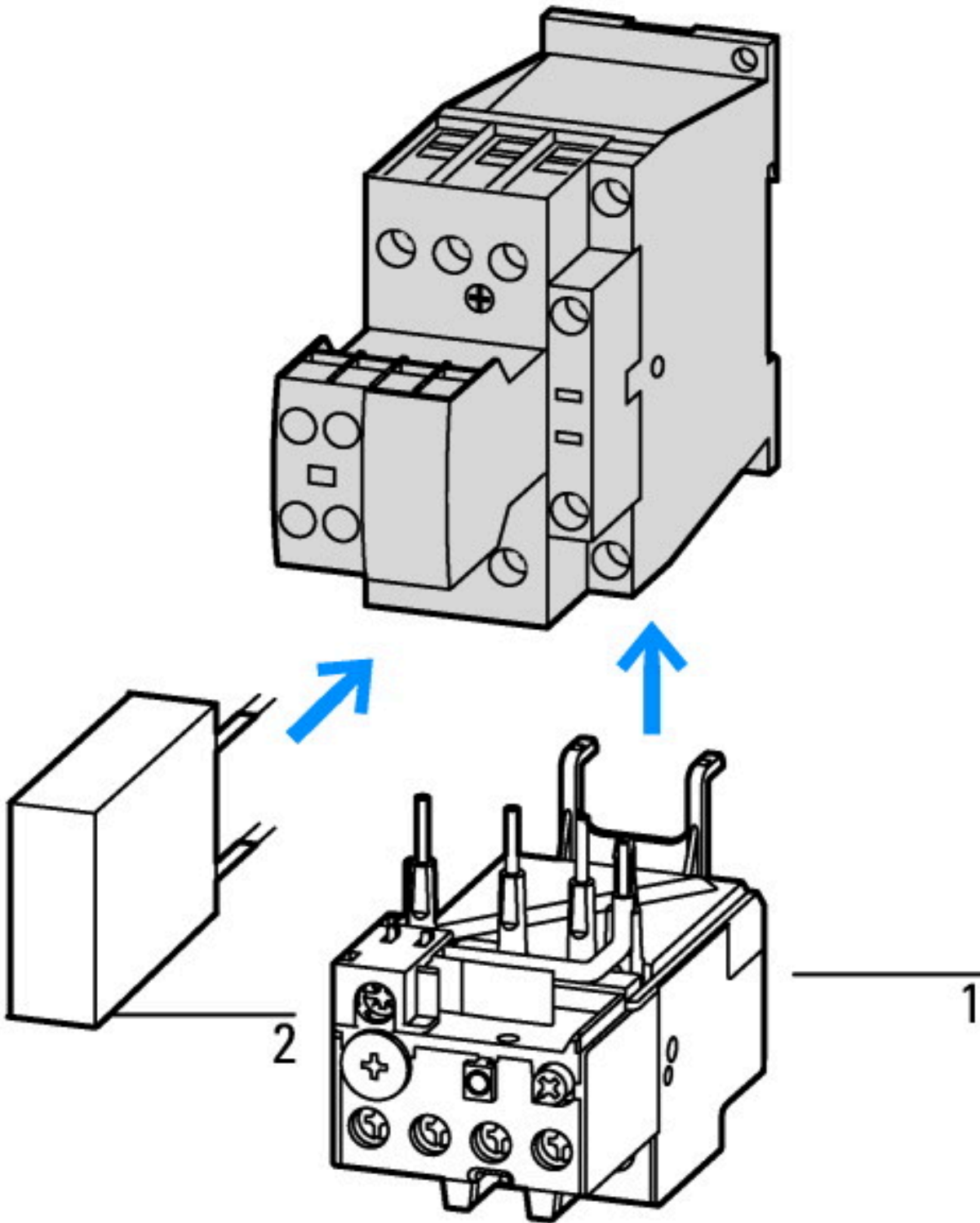
## Technische Daten nach ETIM 7.0

Niederspannungsschaltgeräte (EG000017) / Leistungsschutz zum Schalten von Wechselstrom (EC000066)		
Elektro-, Automatisierungs- und Prozessleittechnik / Niederspannungs-Schalttechnik / Schütz (NS) / Leistungsschutz zum Schalten von Wechselstrom (ecl@ss10.0.1-27-37-10-03 [AAB718015])		
Bemessungssteuerspeisespannung $U_s$ bei AC 50 Hz	V	230 - 230
Bemessungssteuerspeisespannung $U_s$ bei AC 60 Hz	V	240 - 240

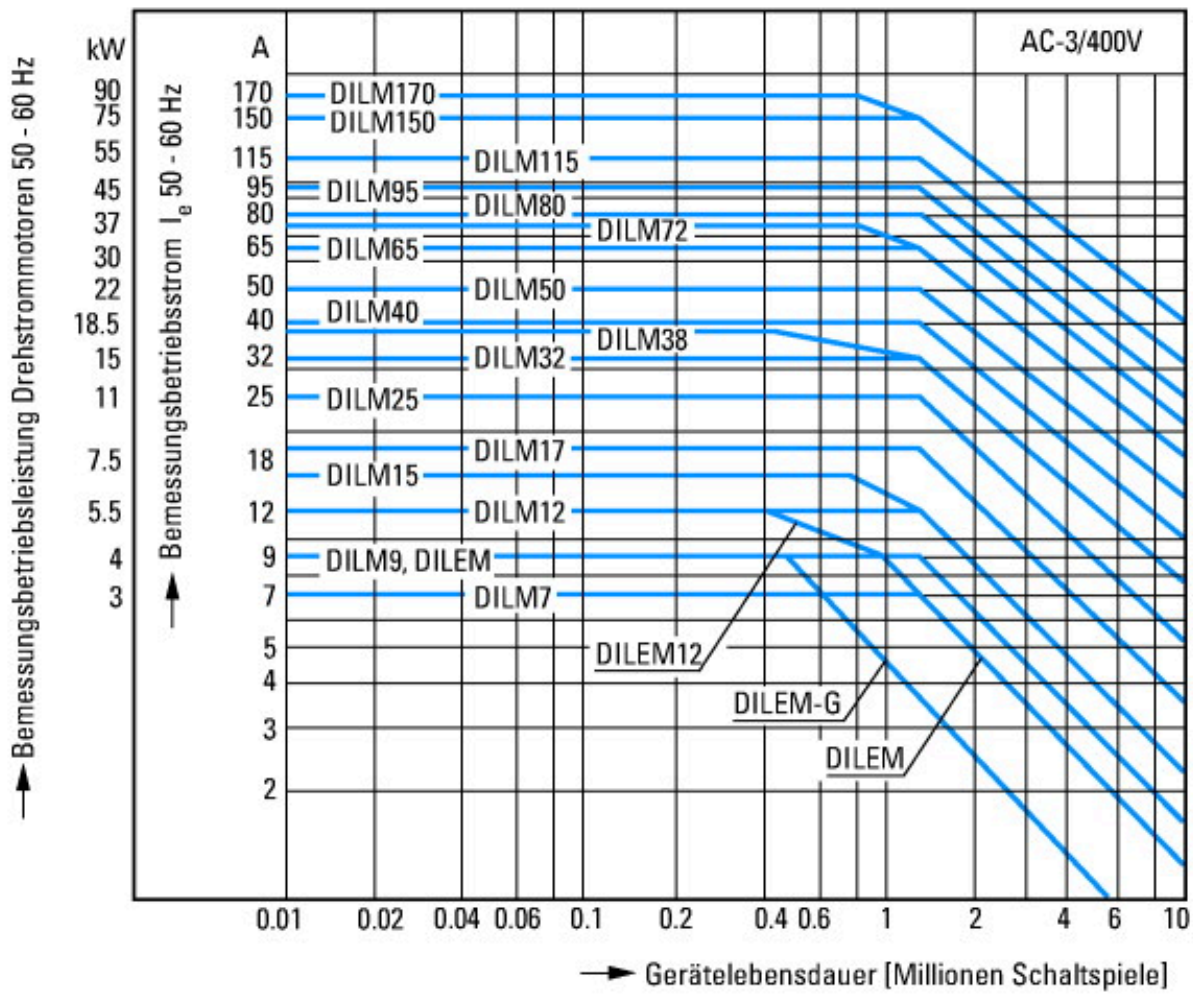
Bemessungssteuerspeisespannung Us bei DC	V	0 - 0
Spannungsart zur Betätigung		AC
Bemessungsbetriebsstrom Ie bei AC-1, 400 V	A	45
Bemessungsbetriebsstrom Ie bei AC-3, 400 V	A	32
Bemessungsbetriebsleistung bei AC-3, 400 V	kW	15
Bemessungsbetriebsstrom Ie bei AC-4, 400 V	A	15
Bemessungsbetriebsleistung bei AC-4, 400 V	kW	7
Bemessungsbetriebsleistung NEMA	kW	14.9
Geeignet für Reiheneinbau		nein
Anzahl der Hilfskontakte als Schließer		2
Anzahl der Hilfskontakte als Öffner		3
Anschlussart Hauptstromkreis		Schraubanschluss
Anzahl der Öffner als Hauptkontakte		0
Anzahl der Schließer als Hauptkontakte		3

## Approbationen

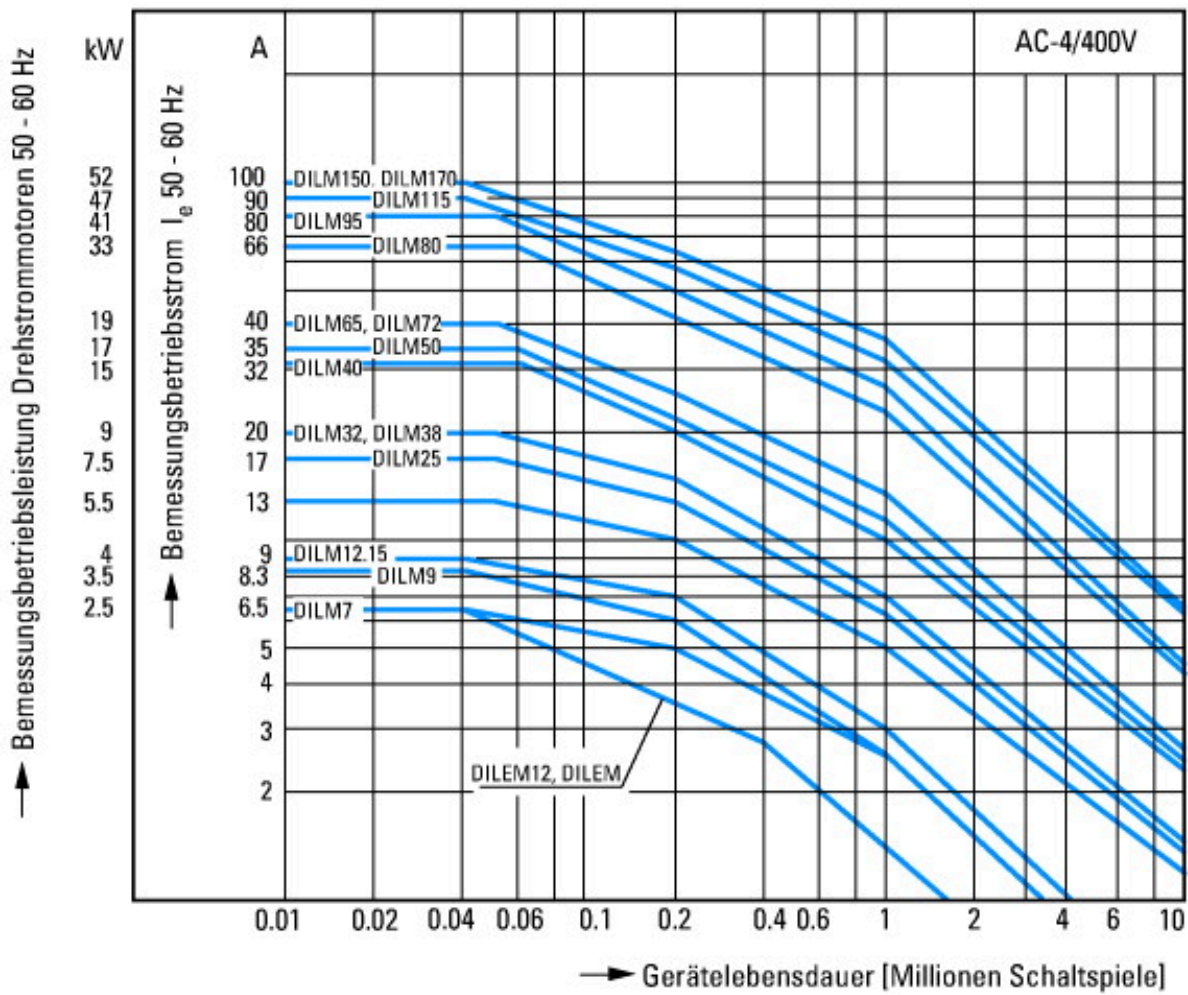
Product Standards		IEC/EN 60947-4-1; UL 60947-4-1; CSA - C22.2 No. 60947-4-1-14; CE marking
UL File No.		E29096
UL Category Control No.		NLDX
CSA File No.		012528
CSA Class No.		2411-03, 3211-04
North America Certification		UL listed, CSA certified
Specially designed for North America		No



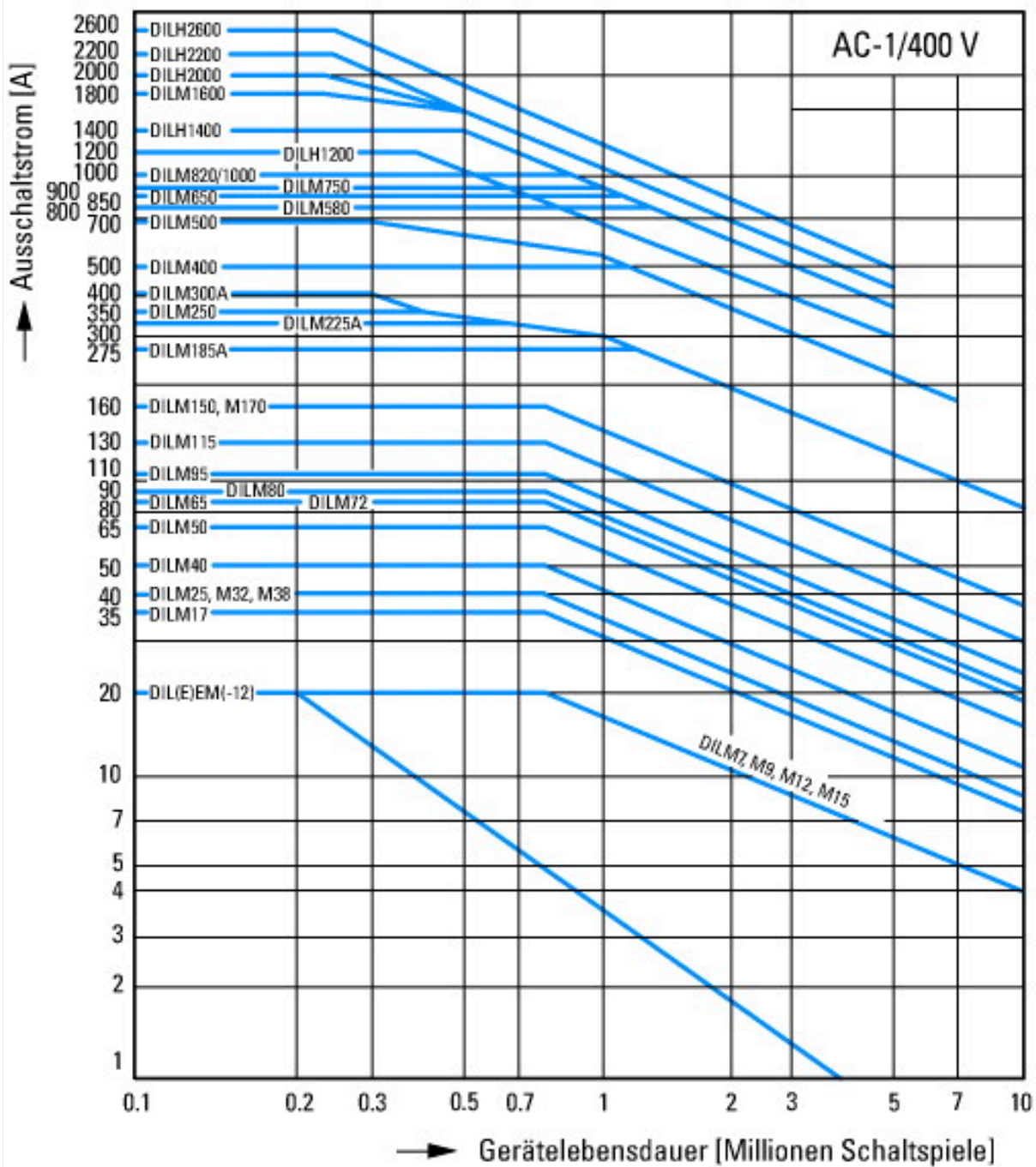
1: Motorschutzrelais  
2: Schutzbeschaltung



Käfigläufermotoren  
 Betriebskennzeichnung  
 Einschalten: aus dem Stand  
 Ausschalten: während des Laufs  
 Elektrische Kurzbezeichnung  
 Einschalten: bis 6 × Motorbemessungsstrom  
 Ausschalten: bis 1 × Motorbemessungsstrom  
 Gebrauchskategorie

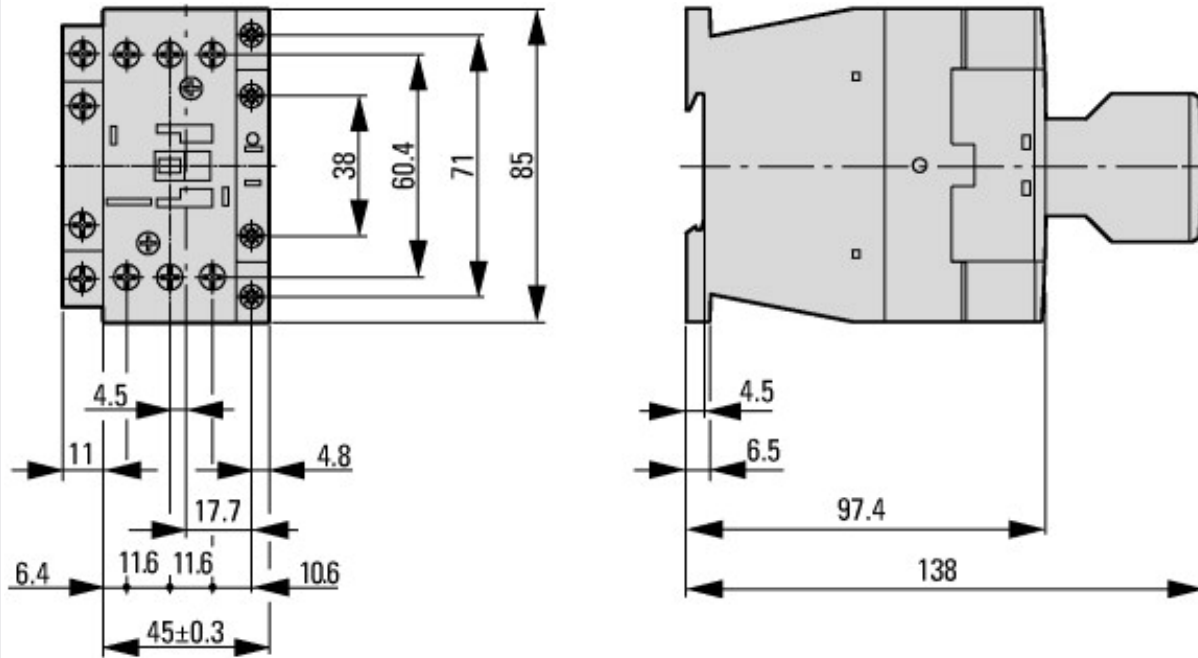


Extreme Schaltbedingungen  
 Käfigläufermotoren  
 Betriebskennzeichnung  
 Tippen, Gegenstrombremsen, Reversieren  
 Elektrische Kurzbezeichnung  
 Einschalten: bis 6 × Motorbemessungsstrom  
 Ausschalten: bis 6 × Motorbemessungsstrom  
 Gebrau

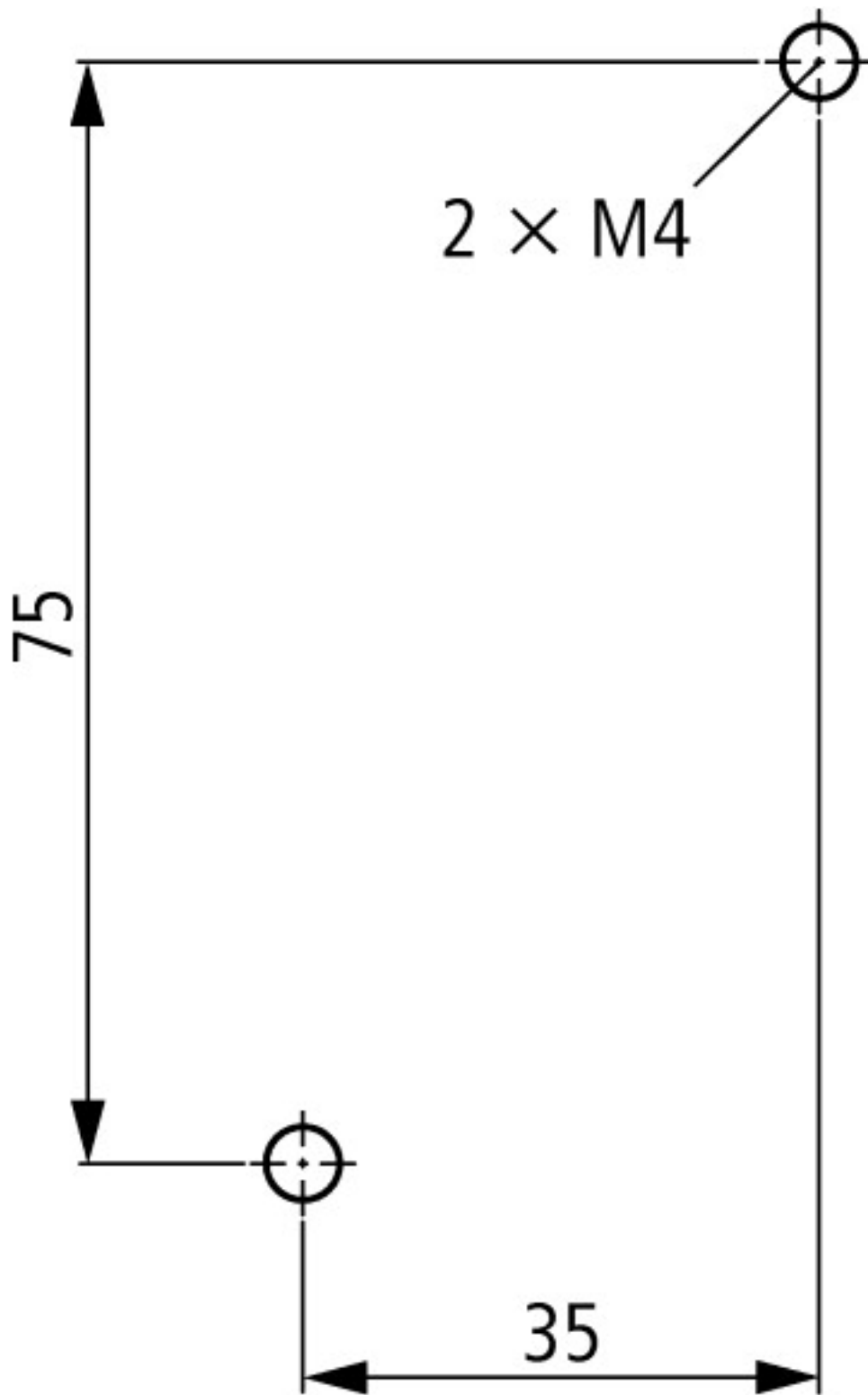


Schaltbedingungen für nichtmotorische Verbraucher 3-polig, 4-polig  
 Betriebskennzeichnung  
 Nicht induktive oder schwach induktive Belastung  
 Elektrische Kurzbezeichnung  
 Einschalten: 1 x Bemessungsstrom  
 Ausschalten: 1 x Bemessungsstrom  
 Gebrauch

## Abmessungen



Schütze mit Hilfsschalterbaustein



seitlicher Abstand zu geerdeten Teilen: 6 mm

## Assets (Links)

### Konformitätserklärungen

00003040

### Montageanleitungen

IL034061ZU2018\_05