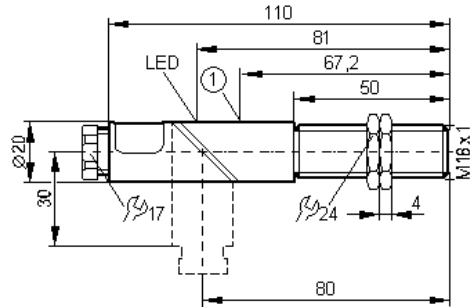



KG0008

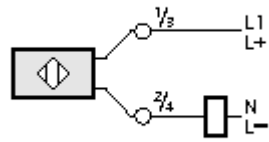
KGE2008-FBOA/NI
Kunststoffgewinde M18 x 1
Anschlußklemmen

Schaltabstand 8mm [nb]
nicht bündig einbaubar



1: Potentiometer

Elektrische Ausführung	AC / DC
Ausgangsfunktion	Schließer / Öffner programmierbar
Betriebsspannung [V]	20...250 AC/DC
Strombelastbarkeit (Dauer) [mA]	350 AC (...50 °C) / 150 AC (...80 °C) / 100 DC
Strombelastbarkeit (Kurz) [mA]	i: 2,1 A (20 ms / 0,5 Hz)
Mindestlaststrom [mA]	4
Kurzschlußschutz	nein
Verpolungsschutz	nein
Überlastfest	nein
Spannungsabfall [V]	< 6
Reststrom [mA]	< 2,5 (250 V AC) / < 1,7 (110 V AC) / < 1,5 (24 V DC)
Realschaltabstand [mm]	8 ± 10 %
Arbeitsabstand [mm]	0...6,5
Schaltpunktdrift [% / Sr]	-15...15
Hysterese [% / Sr]	1...15
Schaltfrequenz [Hz]	25 AC / 50 DC
Korrekturfaktoren	Wasser = 1 / Glas ca. 0,4 / Keramik ca. 0,2 / PVC ca. 0,2
Umgebungstemperatur [°C]	-25...80
Schutzart, Schutzklasse	IP 65 
EMV	IEC 1000-4-2 / EN 61000-4-2: 15 kV Luftentladung / 8 kV Kontaktentladung IEC 1000-4-3 / EN 61000-4-3: 10 V/m, 80...1000 MHz IEC 1000-4-4 / EN 61000-4-4: 2 kV Koppelzange IEC 1000-4-6 / EN 61000-4-6: 10 V / 0,15...80 MHz
Gehäusewerkstoffe	PBT
Funktionsanzeige Schaltzustand LED	gelb
Anschluß	Klemmen bis 2,5 mm ² ; Kabeldurchmesser 4,5...10 mm
Anschlußschema	



Zubehör (mitgeliefert)

ifm electronic gmbh · Teichstraße 4 · D-45127
Essen

2 Befestigungsmuttern, Schraubendreher

— Technische Änderungen behalten wir uns ohne Ankündigung vor! — DE - KG0008 — 10.03.2005