

DETALLES DEL PRODUCTO

ARTÍCULO: [37559](#)



RUEDA ZS 125X40/50 CC S.FIJO E70

Serie de ruedas ZS

Ruedas en hierro fundido con revestimiento en poliuretano colado 87 Sh.A blando (azúl) con cojinetes a bolas.
Rueda con cojinetes a bolas.

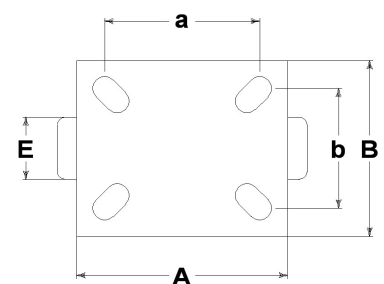
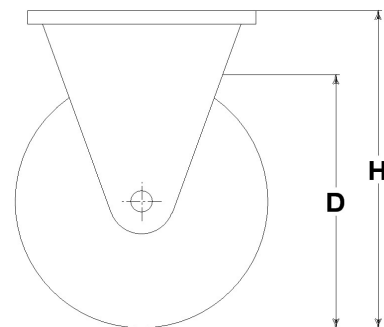


Serie soporte E70

Soportes extra pesados E70 en chapa de acero de grande espesor electrosoldada; las orquillas giratorias llevan un cojinete axial a bolas y un cojinete de rodillos cónicos. Acabado: pintura azul.

Datos técnicos

Diámetro de la rueda	D	125 mm
Ancho de bandaje	E	40,0 mm
Diámetro alojamiento cojinetes	s	47 mm
Diámetro del agujero	d	20 mm
Largo externo entre cojinetes	V	44 mm
Peso del artículo		3,190 kg
Largo del cubo	L	50 mm
Altura total	H	172 mm
Dimensiones exteriores de la platina	AxB	135x110 mm
Distancia entres centros	axb	96x56 mm
Distancia entres centros	axb	105x75 mm
Distancia entres centros	axb	105x80 mm
Diametro perno de fijación	g	M10
Ancho de la horquilla	U	50 mm
Carga		400 kg



Artículos relacionados

Reemplazo de rueda: [37010CC](#)

Versión con proteccion de pié: [37559PP](#)

CONSIDERACIONES GENERALES / RECOMENDACIONES Y ADVERTENCIAS

Los textos citados y el catálogo completo son disponibles en la versión mas actualizada en nuestro sitio www.lagspa.it. Las dimensiones, las descripciones, las características y las ilustraciones tienen un valor genérico y están sujetas a variación sin obligación de aviso previo. Los productos ilustrados no implican necesariamente su disponibilidad en almacén ni nuestra obligación de suministro. Las pruebas efectuadas en la fábrica se refieren a productos originales con accesorios originales: la sustitución de uno de los componentes con otros de diferente origen podría no garantizar los mismos resultados y provoca la caducidad inmediata y automática de toda garantía. **Para usos especiales se aconseja solicitar informaciones a nuestro Servicio Técnico (sales@lagspa.it).**