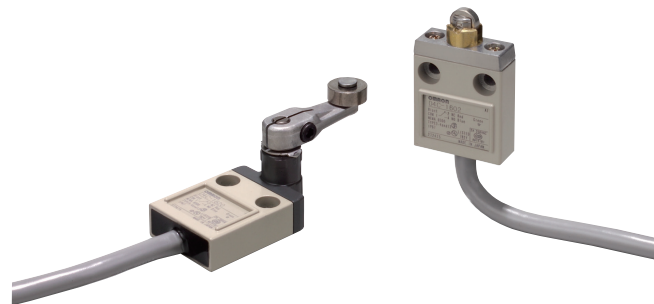


小形・薄形・高いシール性を誇る小形リミットスイッチ



- EN (TÜV)、UL、CSA、CCC規格取得。
(認定形式については、当社までお問い合わせください)
- IECのIP67に適合した高いシール性。
- プランジャ部はシールパッキン、ダイヤフラム、
内蔵スイッチ部は保護キャップと3重のシール構造。
- 3m、5mのコードを標準としています。
またUL、CSA規格認定コードつきもシリーズ化。
- プランジャタイプは多連での取り付けが可能。
- LED表示灯(赤色)つきをシリーズ化し動作時の確認が容易。
(不動作時点灯形を標準にしております。)
- VCTF耐油コードタイプおよびプリワイヤタイプは、
CEマーキング対応品。(ただし、標準タイプのみ適用)



規格認証対象機種などの最新情報につきましては、当社Webサイト
(www.fa.omron.co.jp/)の「規格認証/適合」をご覧ください。

⚠ 13~14ページの「正しくお使いください」および
「リミットスイッチ 共通の注意事項」をご覧ください。

形式構成

■形式基準 (組み合わせできないものもあります。詳細はお問い合わせください。)

●標準タイプ

形D4C-□□□
① ② ③

①電気定格

- 1: AC250V 5A、DC30V 4A
- 2: AC125V 5A(LED表示灯付)
- 3: DC30V 4A(LED表示灯付)
- 4: AC125V 0.1A、DC30V 0.1A
- 5: AC125V 0.1A(LED表示灯付)
- 6: DC30V 0.1A(LED表示灯付)

②ケーブル仕様

- 2: VCTF耐油コード 3m
- 3: VCTF耐油コード 5m
- 4: VCTF 3m
- 5: VCTF 5m
- 6: SJT(O) 3m
- 7: SJT(O) 5m

③アクチュエータの種類

- 01: ピン・プランジャ形
- 02: ローラ・プランジャ形
- 03: クロス・ローラ・プランジャ形
- 20: ローラ・レバー形
- 24: ローラ・レバー形(高感度タイプ)
- 31: シール・ピン・プランジャ形
- 32: シール・ローラ・プランジャ形
- 33: シール・クロス・ローラ形
- 50: プラスチック・ロッド形
- 60: センターローラ・レバー形

●プリワイヤタイプ

形D4C-□O□□-□□□□□□
① ② ③ ④

①電気定格

- 1: AC125V 1A、DC30V 1A
- 2: AC125V 1A(動作表示灯付)
- 3: DC30V 1A(動作表示灯付)

②アクチュエータの種類

- 01: ピン・プランジャ形
- 02: ローラ・プランジャ形
- 31: シール・ピン・プランジャ形
- 32: シール・ローラ・プランジャ形
- 24: ローラ・レバー形(高感度タイプ)

③配線仕様

- DK1EJ: プリワイヤタイプ(3芯: DC仕様)
- AK1EJ: プリワイヤタイプ(4芯: AC仕様)
- M1J : ASIデバイス対応コネクタタイプ
(2芯: NO配線)

④ケーブル長さ

- (M1Jタイプの時はお問い合わせください。)
- 03: 0.3m

配線仕様

内蔵スイッチ	コネクタ
COM	3
NC	2
NO	4

●耐候性形

形D4C-□□□-P
① ② ③ ④

①電気定格

- 1: AC250V 5A、DC30V 4A
- 2: AC125V 5A(LED表示灯付)
- 3: DC30V 4A(LED表示灯付)
- 4: AC125V 0.1A、DC30V 0.1A

②ケーブル仕様

- 2: VCTF耐油コード 3m
- 3: VCTF耐油コード 5m

③アクチュエータの種類

- 20: ローラ・レバー形
- 24: ローラ・レバー形(高感度タイプ)
- 27: 可変ローラ・レバー形
- 29: 可変ロッド・レバー形

④構造


- P: 耐候性形

種類／標準価格

(○印の機種は標準在庫機種です。無印(受注生産機種)の納期についてはお取引先会社にお問い合わせください。)

■本体

●動作表示灯なし(標準タイプ)

定格 コード アクチュエータ コードの 種類 長さ(m)	一般負荷形						微小負荷形				
	AC250V 5A、DC30V 4A						AC125V 0.1A、DC30V 0.1A				
	VCTF耐油コード *1		VCTF *2		SJT(O) *3		VCTF耐油コード *1		VCTF *2		
	形式	標準価格(¥)	形式	標準価格(¥)	形式	標準価格(¥)	形式	標準価格(¥)	形式	標準価格(¥)	
ピン・ ブランジャ形 	3	◎形D4C-1201	4,900	◎形D4C-1401	4,700	形D4C-1601	5,750	◎形D4C-4201	4,900	形D4C-4401	4,700
	5	形D4C-1301	5,550	◎形D4C-1501	4,950	形D4C-1701	7,000	形D4C-4301	5,550	形D4C-4501	4,950
ローラ・ ブランジャ形 	3	◎形D4C-1202	5,500	◎形D4C-1402	5,100	形D4C-1602	6,350	◎形D4C-4202	5,500	形D4C-4402	5,100
	5	◎形D4C-1302	6,050	◎形D4C-1502	5,550	形D4C-1702	7,550	◎形D4C-4302	6,050	形D4C-4502	5,550
クロス・ ローラ・ ブランジャ形 	3	◎形D4C-1203	5,500	形D4C-1403	5,100	形D4C-1603	6,350	◎形D4C-4203	5,500	形D4C-4403	5,100
	5	◎形D4C-1303	6,050	形D4C-1503	5,550	形D4C-1703	7,550	形D4C-4303	6,050	形D4C-4503	5,550
ローラ・ レバー形 	3	◎形D4C-1220	5,600	◎形D4C-1420	5,500	形D4C-1620	6,450	◎形D4C-4220	5,600	形D4C-4420	5,500
	5	◎形D4C-1320	6,350	◎形D4C-1520	5,700	形D4C-1720	7,650	形D4C-4320	6,350	◎形D4C-4520	5,700
ローラ・ レバー形 高感度タイプ 	3	◎形D4C-1224	5,600	形D4C-1424	5,500	形D4C-1624	6,450	◎形D4C-4224	5,600	◎形D4C-4424	5,500
	5	形D4C-1324	6,350	◎形D4C-1524	5,700	形D4C-1724	7,650	◎形D4C-4324	6,350	◎形D4C-4524	5,700
シール・ピン・ ブランジャ形 	3	◎形D4C-1231	5,100	形D4C-1431	4,900	形D4C-1631	6,050	形D4C-4231	5,100	形D4C-4431	4,900
	5	◎形D4C-1331	5,700	形D4C-1531	5,250	形D4C-1731	7,200	形D4C-4331	5,700	形D4C-4531	5,250
シール・ローラ・ ブランジャ形 	3	◎形D4C-1232	5,650	形D4C-1432	5,450	形D4C-1632	6,500	形D4C-4232	5,650	◎形D4C-4432	5,450
	5	◎形D4C-1332	6,300	形D4C-1532	5,700	形D4C-1732	7,750	形D4C-4332	6,300	形D4C-4532	5,700
シール・クロス・ ローラ・ ブランジャ形 	3	形D4C-1233	5,650	◎形D4C-1433	5,450	形D4C-1633	6,500	形D4C-4233	5,650	形D4C-4433	5,450
	5	形D4C-1333	6,300	形D4C-1533	5,700	形D4C-1733	7,750	形D4C-4333	6,300	形D4C-4533	5,700
プラスチック・ ロッド形 	3	◎形D4C-1250	5,650	◎形D4C-1450	5,450	形D4C-1650	6,500	◎形D4C-4250	5,650	形D4C-4450	5,450
	5	◎形D4C-1350	6,300	◎形D4C-1550	5,700	形D4C-1750	7,750	形D4C-4350	6,300	◎形D4C-4550	5,700
センターローラ・ レバー形 	3	形D4C-1260	5,500	形D4C-1460	5,100	◎形D4C-1660	7,550	◎形D4C-4260	6,050	形D4C-4460	5,550
	5	形D4C-1360	6,050	形D4C-1560	5,550	—	—	形D4C-4360	5,500	形D4C-4560	5,100

注1. 耐粘性油仕様(油抜き穴つき)も準備しておりますので別途お問い合わせください。(ただし、ブランジャ形のみ)

(例) 形D4C-1202→形D4C-1202-M

注2. 可変ローラ・レバータイプも準備しておりますので別途お問い合わせください。

*1. 耐油性にすぐれたビニールキャブタイヤコードで、EN/IEC規格認定品です。

*2. 一般のビニールキャブタイヤコードです。











*3. コードがSJT(O)(UL、CSA規格認定コード)タイプはUL、CSA規格取得機種です。



お問い合わせ 0120-919-066 または直通電話 055-982-5015 (通話料がかかります)

2D・3D CADデータ/マニュアル/最新の商品情報は → www.fa.omron.co.jp

●動作表示灯(赤色)あり(標準タイプ)

定格 コード アクチュエータ の種類	コードの 長さ(m)	AC125V 5A				DC30V 4A			
		VCTF耐油コード *1		VCTF *2		VCTF耐油コード *1		VCTF *2	
		形式	標準価格(¥)	形式	標準価格(¥)	形式	標準価格(¥)	形式	標準価格(¥)
ピン・ ブランジャ形 	3	形D4C-2201	5,500	形D4C-2401	5,100	◎形D4C-3201	5,500	形D4C-3401	5,100
	5	形D4C-2301	6,050	形D4C-2501	5,550	形D4C-3301	6,050	形D4C-3501	5,550
ローラ・ ブランジャ形 	3	◎形D4C-2202	5,850	形D4C-2402	5,600	◎形D4C-3202	5,850	◎形D4C-3402	5,600
	5	◎形D4C-2302	6,450	形D4C-2502	6,050	◎形D4C-3302	6,450	◎形D4C-3502	6,050
クロス・ ローラ・ ブランジャ形 	3	◎形D4C-2203	5,850	形D4C-2403	5,700	◎形D4C-3203	5,850	◎形D4C-3403	5,700
	5	形D4C-2303	6,450	形D4C-2503	6,050	◎形D4C-3303	6,450	形D4C-3503	6,050
ローラ・ レバー形 	3	◎形D4C-2220	6,100	◎形D4C-2420	5,850	◎形D4C-3220	6,100	◎形D4C-3420	5,850
	5	◎形D4C-2320	6,800	形D4C-2520	6,250	◎形D4C-3320	6,800	◎形D4C-3520	6,250
ローラ・ レバー形 高感度タイプ 	3	形D4C-2224	6,100	形D4C-2424	5,850	◎形D4C-3224	6,100	形D4C-3424	5,850
	5	形D4C-2324	6,800	形D4C-2524	6,250	◎形D4C-3324	6,800	◎形D4C-3524	6,250
シール・ピン・ ブランジャ形 	3	形D4C-2231	5,650	形D4C-2431	5,450	形D4C-3231	5,650	◎形D4C-3431	5,450
	5	形D4C-2331	6,300	形D4C-2531	5,700	形D4C-3331	6,300	形D4C-3531	5,700
シール・ローラ・ ブランジャ形 	3	◎形D4C-2232	6,100	形D4C-2432	5,750	◎形D4C-3232	6,100	◎形D4C-3432	5,750
	5	◎形D4C-2332	6,750	形D4C-2532	6,300	◎形D4C-3332	6,750	形D4C-3532	6,300
シール・クロス・ ローラ・ ブランジャ形 	3	形D4C-2233	6,100	形D4C-2433	5,750	◎形D4C-3233	6,100	◎形D4C-3433	5,750
	5	形D4C-2333	6,750	形D4C-2533	6,300	形D4C-3333	6,750	形D4C-3533	6,300
プラスチック・ ロッド形 	3	形D4C-2250	6,100	形D4C-2450	5,750	◎形D4C-3250	6,100	形D4C-3450	5,750
	5	形D4C-2350	6,750	形D4C-2550	6,300	◎形D4C-3350	6,750	形D4C-3550	6,300
センターローラ・ レバー形 	3	◎形D4C-2260	5,850	形D4C-2460	6,050	◎形D4C-3260	6,450	形D4C-3460	6,050
	5	形D4C-2360	6,450	形D4C-2560	5,700	◎形D4C-3360	5,850	形D4C-3560	5,600

注. 海外規格認定品については別途お問い合わせください。

*1. 耐油性にすぐれたビニールキャブタイヤコードで、EN/IEC規格認定品です。

*2. 一般のビニールキャブタイヤコードです。

●動作表示灯あり(標準タイプ)

アクチュエータの種類	定格コード コードの長さ(m)	AC125V 0.1A		DC30V 0.1A	
		VCTF耐油コード *		VCTF耐油コード *	
		形式	標準価格(¥)	形式	標準価格(¥)
ピン・プランジャ形	3	形D4C-5201	5,500	形D4C-6201	5,500
	5	—	—	形D4C-6301	6,050
ローラ・プランジャ形	3	形D4C-5202	5,850	◎形D4C-6202	5,850
	5	形D4C-5302	6,450	◎形D4C-6302	6,450
クロス・ローラ・プランジャ形	3	形D4C-5203	5,850	◎形D4C-6203	5,850
	5	形D4C-5303	6,450	形D4C-6303	6,450
ローラ・レバー形	3	形D4C-5220	6,100	形D4C-6220	6,100
	5	形D4C-5320	6,800	形D4C-6320	6,800
ローラ・レバー形 高感度タイプ	3	形D4C-5224	6,100	形D4C-6224	6,100
	5	形D4C-5324	6,800	◎形D4C-6324	6,800
シール・ピン・プランジャ形	3	—	—	形D4C-6231	5,650
	5	—	—	形D4C-6331	6,300
シール・ローラ・プランジャ形	3	形D4C-5232	6,100	形D4C-6232	6,100
	5	形D4C-5332	6,750	形D4C-6332	6,750
シール・クロス・ローラ・プランジャ形	3	—	—	形D4C-6233	6,100
	5	—	—	形D4C-6333	6,750
プラスチック・ロッド形	3	形D4C-5250	6,100	形D4C-6250	6,100
	5	形D4C-5350	6,750	形D4C-6350	6,750

注. 海外規格認定品については別途お問い合わせください。

*耐油性にすぐれたビニールキャブタイヤコードで、EN/IEC規格認定品です。

●プリワイヤタイプ(コードは耐油コードを使用)

アクチュエータの種類	定格動作表示灯 コードの長さ(m)	AC125V 1A		DC30V 1A	
		なし	あり	なし	あり
		形式			
ピン・プランジャ形	0.3	—	—	—	形D4C-3001-DK1EJ03
ローラ・プランジャ形	0.3	—	形D4C-2002-AK1EJ03	形D4C-1002-DK1EJ03	形D4C-3002-DK1EJ03
シール・ローラ・プランジャ形	0.3	—	—	形D4C-1032-DK1EJ03	形D4C-3032-DK1EJ03
ローラ・レバー形 高感度タイプ	0.3	—	形D4C-2024-AK1EJ03	—	形D4C-3024-DK1EJ03

注1. -M1Jタイプもあります。詳細はお問い合わせください。

注2. 上記形式の内、特殊仕様のため登録されていないものもあります。

●耐候性形

アクチュエータの種類	動作表示灯 定格コードの長さ(m)	動作表示灯なし		動作表示灯あり	
		一般負荷形	微小負荷形	一般負荷形	
		AC250V 5A DC 30V 4A	AC125V 0.1A DC 30V 0.1A	AC125V 5A	DC30V 4A
ローラ・レバー形	3	形D4C-1220-P	形D4C-4220-P	形D4C-2220-P	形D4C-3220-P
	5	◎形D4C-1320-P	—	—	—
ローラ・レバー形 高感度タイプ	3	形D4C-1224-P	形D4C-4224-P	形D4C-2224-P	形D4C-3224-P
	5	形D4C-1324-P	形D4C-4324-P	形D4C-2324-P	形D4C-3324-P
可変ローラ・レバー形	3	形D4C-1227-P	形D4C-4227-P	形D4C-2227-P	形D4C-3227-P
	5	形D4C-1327-P	形D4C-4327-P	形D4C-2327-P	形D4C-3327-P
可変ロッド・レバー形	3	形D4C-1229-P	形D4C-4229-P	—	形D4C-3229-P
	5	◎形D4C-1329-P	—	形D4C-2329-P	形D4C-3329-P

*耐油性にすぐれたビニールキャブタイヤコードです。

注. 耐候性を向上させるため、シリコンゴムを使用していますが、シリコンゴムからシリコンガスが発生する場合があります。

(常温でも発生しますが高温になると発生量は増えます)

このガスはアークエネルギーで反応し、酸化ケイ素(SiO₂)を生成します。酸化ケイ素(SiO₂)が接点に堆積した場合、接触障害が発生し、機器に支障をきたす恐れがあります。ご使用にあたっては、必ず実使用条件(環境・動作回数を含む)にて評価いただき、性能上問題ないことをご確認のうえ、ご使用ください。

■適用ケーブル

外形	芯数	コードの長さ	種類		交流用		直流用	
			種類	標準価格(¥)	形式	標準価格(¥)		
 ストレート形	4	2m	◎形XS2F-A421-D90-F	1,550	◎形XS2F-D421-D80-F	1,380		
		5m	◎形XS2F-A421-G90-F	2,250	◎形XS2F-D421-G80-F	2,250		

■専用取り付けプレート(別売)

従来、形WL/WL-Nをご使用いただいていた機器、装置に、専用プレートをつけることによって、ドッグ、カムの位置を変えずに、形D4Cと置き換えが可能です。

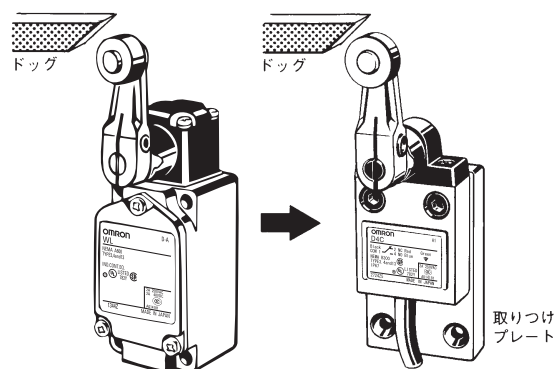
●置き換えが可能な機種一覧

形WL/WL-N (アクチュエータ種類)	形D4C (アクチュエータ種類)	プレート形式	標準価格 (¥)
形WLD 形WL01D 形WLD18-N (トップ・ プランジャ形)	→ 形D4C-□□01 (プランジャ形)	形D4C-P001	1,340
形WLD2 形WL01D2 形WLD28-N (トップ・ローラ・ プランジャ形)	→ 形D4C-□□02 (ローラ・プランジャ形)	形D4C-P002	
形WLCA2 形WL01CA2 形WLCA2-N (ローラ・ レバー形)	→ 形D4C-□□20/□□24 (ローラ・レバー形)	形D4C-P020	

注. 上記、形WL/WL-Nの中で形WL01□は、微小負荷タイプです。

●置き換え例

(ドッグの位置は変えずに使用できます。)



■単品パーツ

●ヘッド、アクチュエータ単品

アクチュエータの種類	ヘッド形式 (アクチュエータつき)	アクチュエータ単品形式
ピン・プランジャ形	形D4C-0001	—
ローラ・プランジャ形	形D4C-0002	—
クロス・ローラ・プランジャ形	形D4C-0003	—
ローラ・レバー形	形D4C-0020	◎形WL-1A100
ローラ・レバー形(耐油性形)	—	形WL-1A100P1
ローラ・レバー形(高感度形)	形D4C-0024	◎形WL-1A100
可変ローラ・レバー形	形D4C-0027	—
可変ロッド・レバー形	形D4C-0029	形HL-1HPA500
シール・ピン・プランジャ形	形D4C-0031	—
シール・ローラ・プランジャ形	形D4C-0032	—
シール・クロス・ローラ・プランジャ形	形D4C-0033	—
プラスチック・ロッド形	形D4C-0050	—
センターローラ・レバー形	形D4C-0060	—

注1. ヘッドの形式基準は、形D4C-00□□になります。
(□の中に、アクチュエータの種類を入れてください。)

注2. プランジャ形、プラスチック・ロッド形、センターローラ・レバー形については、ヘッド形式(アクチュエータ付)のみの発注となります。

定格／性能

■認定海外規格

認定機関	規格名	ファイルNo.
TÜVプロダクトサービス	EN60947-5-1	お問い合わせください *1
UL	UL508	E76675 *2
CSA	CSA C22.2 No.14	LR45746 *2
CCC(CQC)	GB/T14048.5	お問い合わせください *3

- *1. 耐候性形を除く、VCTF耐油コードタイプおよびブリワイヤコネクタタイプのみ取得。(形式については当社までお問い合わせください。)
また、VCTF耐油コードタイプおよびブリワイヤタイプ(AC125Vタイプ)は、CEマーキング対応品。
*2. SJT(O)コードタイプのみ取得。
(ただし、2～3ページ記載品のみ適用)
*3. 形式については当社までお問い合わせください。

■定格

●標準タイプ

定格電圧 (V)	無誘導負荷(A)				誘導負荷(A)			
	抵抗負荷		ランプ負荷		誘導負荷		電動機負荷	
	常時閉路	常時開路	常時閉路	常時開路	常時閉路	常時開路	常時閉路	常時開路
AC125 250	5(0.1) 5		1.5 1	0.7 0.5	3 2		2.5 1.5	1.3 0.8
DC 8 14 30 125 250	5(0.1) 5(0.1) 4(0.1) 0.4 0.2		2 2 2 0.05 0.03		5 4 3 0.4 0.2	4 4 3	3 3 3 0.05 0.03	

突入 電流	常時閉路	最大20A
	常時開路	最大10A

- 注1. 上記数値は定常電流を示します。
注2. 誘導負荷とは、力率0.4以上(交流)、時定数7ms以下(直流)です。
注3. ランプ負荷とは、10倍の突入電流を有するものとして扱います。
注4. 電動機負荷とは、6倍の突入電流を有するものとして扱います。
注5. (0.1)は微小負荷タイプの定格です。

●ブリワイヤタイプ

定格電圧 (V)	無誘導負荷(A)				誘導負荷(A)			
	抵抗負荷		ランプ負荷		誘導負荷		電動機負荷	
	常時閉路	常時開路	常時閉路	常時開路	常時閉路	常時開路	常時閉路	常時開路
AC125	1	1	1	0.7	1	1	1	1
DC 30	1	1	1	1	1	1	1	1

■安全規格認定定格

●TÜV(EN60947-5-1)、CCC(GB/T14048.5)

形式	カテゴリおよび定格	熱電流(I the)
形D4C-1□□□	AC-15 2A/250V DC-12 2A/30V	5A 4A
形D4C-2□□□	AC-15 2A/125V	5A
形D4C-3□□□	DC-12 2A/30V	4A
形D4C-4□□□	AC-14 0.1A/125V DC-12 0.1A/30V	0.5A 0.5A
形D4C-5□□□	AC-14 0.1A/125V	0.5A
形D4C-6□□□	DC-12 0.1A/30V	0.5A

●UL、CSA

B300(形D4C-16□□□、-17□□□タイプ)

B150(形D4C-26□□□、-27□□□タイプ)

B300

定格電圧	通電電流	電流(A)		ボルトアンペア(VA)	
		投入	しゃ断	投入	しゃ断
AC120V AC240V	5A	30 15	3 1.5	3,600 3,600	360 360

B150

定格電圧	通電電流	電流(A)		ボルトアンペア(VA)	
		投入	しゃ断	投入	しゃ断
AC120V	5A	30	3	3,600	360

■性能

保護構造	IP67	
耐久性 *1	機械的 *3	1,000万回以上
	電氣的 *2	20万回以上(AC125V 5A 抵抗負荷)
許容操作速度	0.1mm～0.5m/s(プランジャ形の場合) 1mm～1m/s(ローラ・レバー形の場合)	
許容操作 ひん度	機械的	120回/min
	電氣的	30回/min
定格周波数	50/60Hz	
絶縁抵抗	100MΩ以上(DC500Vメガにて)	
接触抵抗(初期値)	250mΩ以下(コード2m付)	
	300mΩ以下(コード3m付)	
	400mΩ以下(コード5m付)	
耐電圧	同極端子間	AC1,000V 50/60Hz 1min
	充電金属部とアース間	AC1,500V 50/60Hz 1min Uimp 2.5kV(EN60947-5-1)
	各端子と非充電金属部間	AC1,500V 50/60Hz 1min Uimp 2.5kV(EN60947-5-1)
定格絶縁電圧(Ui)	300V(EN60947-5-1) *5	
汚染度(使用環境)	3(EN60947-5-1)	
短絡保護装置	10Aヒューズ 形gIまたはgG(IEC60269)	
条件付短絡電流	100A(EN60947-5-1)	
定格密閉熱電流(I the)	5A、4A、0.5A(EN60947-5-1)	
感電保護クラス	Class I(アース線付) *6	
振動	誤動作	10～55Hz 複振幅1.5mm *4
耐衝撃	耐久	最大1,000m/s ²
	誤動作	最大500m/s ² *4
使用周囲温度	-10～+70℃(ただし、氷結しないこと)	
使用周囲湿度	35～95%RH	
質量(形D4C-1202の場合)	約360g(VCTF3m付)	
	約540g(VCTF5m付)	

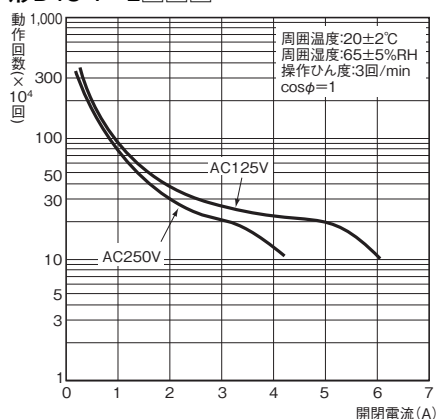
注. 上記は初期における値です。

- *1. 耐久性の値は、周囲温度5～35℃、周囲湿度40～70%RHの時のものですが、負荷の種類や電流の大きさにより耐久性は異なります。
次ページの耐久性曲線を参照ください。
*2. ブリワイヤタイプは100万回以上。(DC仕様 開閉電流 0.1A)
*3. 耐候性形は50万回以上。
*4. プラスチック・ロッド形は除く。
*5. ブリワイヤタイプは250V。
*6. ブリワイヤタイプはclassⅢ

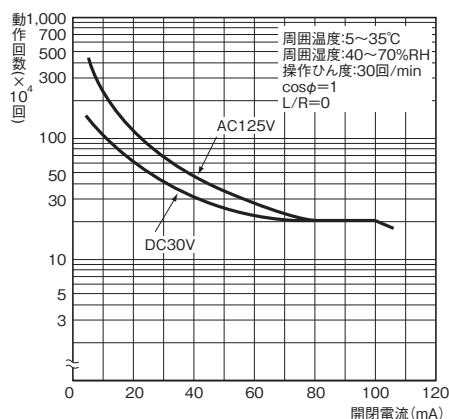
■参考データ

電気的耐久性曲線

形D4C-1~2□□□



形D4C-4~6□□□



●LED表示灯付タイプの漏れ電流について

LED表示灯付タイプの漏れ電流値と抵抗値は下記の値になります。

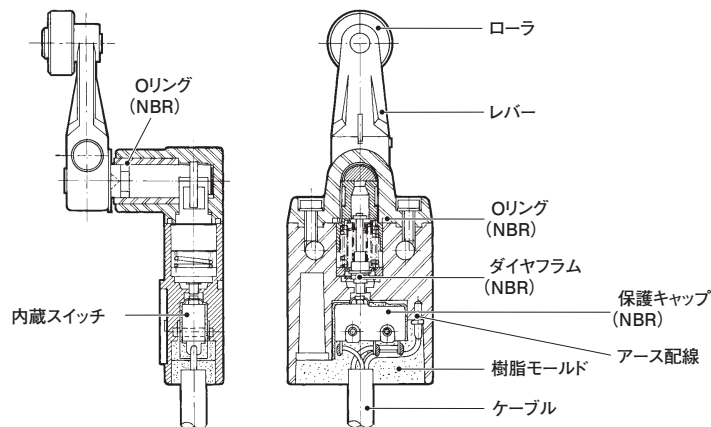
形式	電圧	漏れ電流	抵抗値
形D4C-2□□□	AC125V	1.7mA	68kΩ
形D4C-3□□□	DC 30V	1.7mA	15kΩ
形D4C-5□□□	AC125V	1.7mA	68kΩ
形D4C-6□□□	DC 30V	1.7mA	15kΩ

構造・各部の名称

■構造

●標準形

ローラ・レバー形/動作表示灯なし



●耐候性形

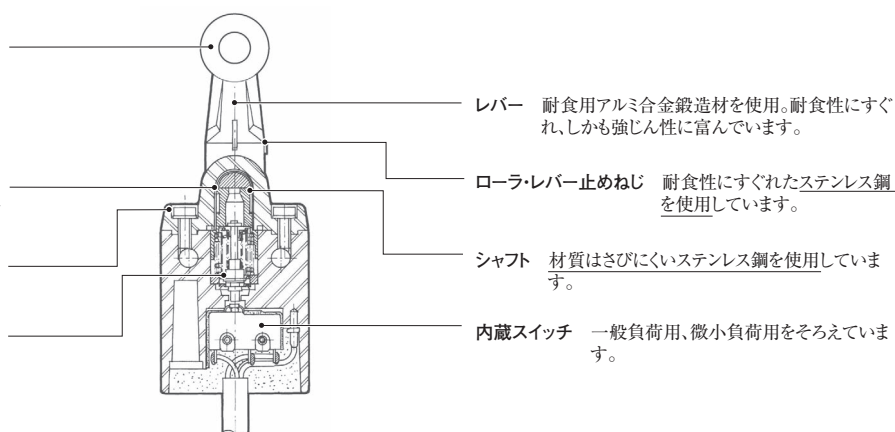
ローラ・レバー形/動作表示灯なし

ローラ 自己潤滑性にすぐれたステンレス焼結材を使用しています。耐摩耗性にもすぐれています。

シャフト部のシール 回転軸には、Oリングを装着し適切な締めしろにより高い密封性を保持します。Oリングは低温性、耐候性にすぐれているシリコンゴムを使用しています。

ヘッド止めねじ ねじの材質はさびにくいステンレス材を使用しています。

ダイヤフラム 低温性、耐候性にすぐれているシリコンゴムを使用しています。



レバー 耐食用アルミ合金鍛造材を使用。耐食性にすぐれ、しかも強じん性に富んでいます。

ローラ・レバー止めねじ 耐食性にすぐれたステンレス鋼を使用しています。

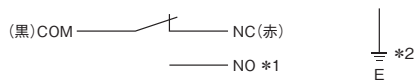
シャフト 材質はさびにくいステンレス鋼を使用しています。

内蔵スイッチ 一般負荷用、微小負荷用をそろえています。

■接触形式

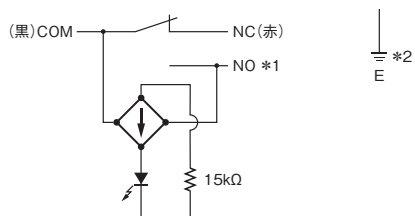
●標準タイプ/耐候性形

動作表示灯なし

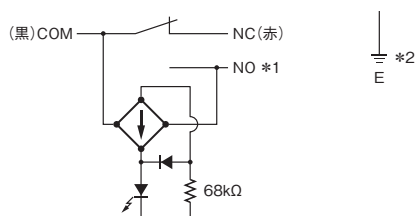


動作表示灯あり(不動作時点灯形)

〈LED DC24Vの場合〉

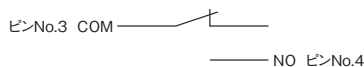


〈LED AC100Vの場合〉

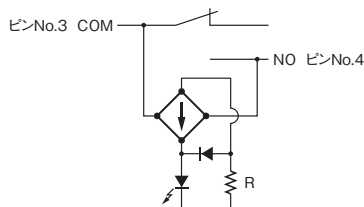


●ASIデバイス対応コネクタタイプ(-M1J)

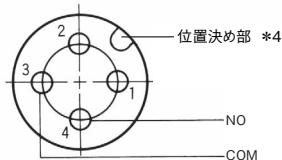
動作表示灯なし



動作表示灯あり(不動作時点灯形)

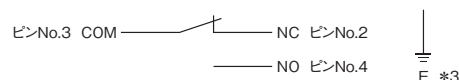


直流用



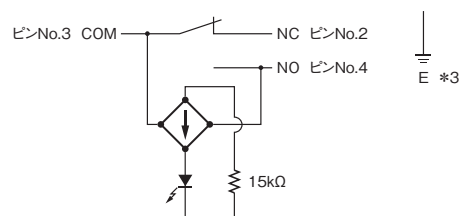
●プリワイヤタイプ(-AK1EJ□、-DK1EJ□)

動作表示灯なし

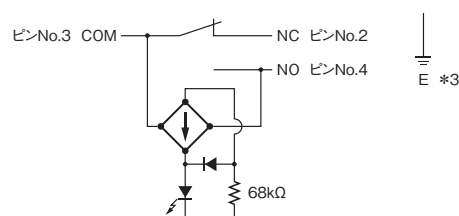


動作表示灯あり(不動作時点灯形)

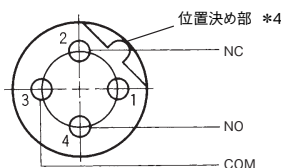
〈LED DC24Vの場合〉



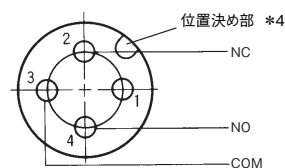
〈LED AC100Vの場合〉



交流用



直流用



*1. NO(白)：VCTF耐油コードまたはVCTFコード

NO(青)：UL/CSA認定コードSJT(O)

*2. E(黄/緑)：VCTF耐油コード

E(緑)：VCTFコードまたはUL/CSA認定コードSJT(O)

*3. E(アース)はコネクタに接続されていません。

*4. 「位置決め部」の位置は一定ではありません。L型コネクタをご使用された場合、支障が発生する場合がありますのでストレート形をご使用ください。

注1. 不動作時点灯とは、アクチュエータがフリーの状態で点灯しており、アクチュエータが回転または押し込まれ、リミットスイッチの接点がNO側に接したときに消える場合をいいます。

注2. 表示灯の漏れ電流によって負荷が誤動作する可能性がありますので、負荷のオフ電流をご確認の上、ご使用ください。

外形寸法 / 動作特性

CADデータ マークの商品は、2次元CAD図面・3次元CADモデルのデータをご用意しています。
CADデータは、www.fa.omron.co.jpからダウンロードができます。

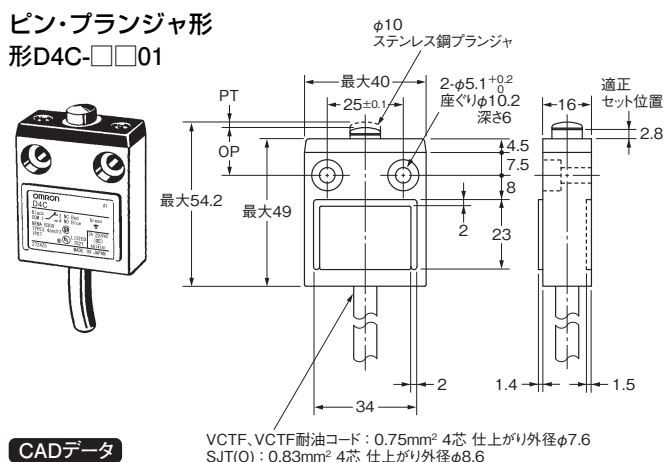
(単位: mm)

■本体

●標準タイプ

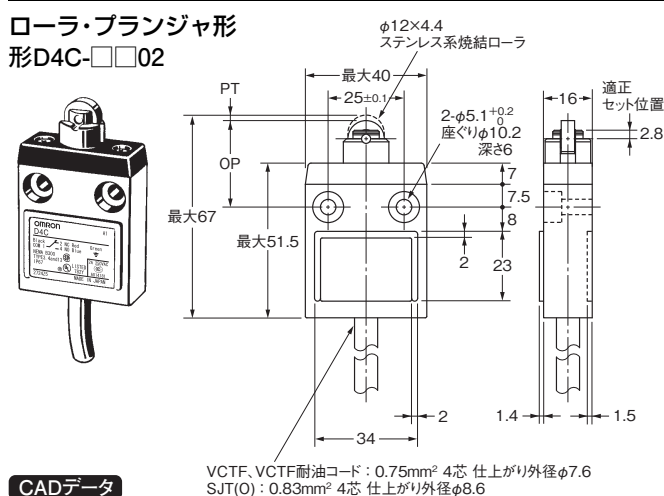
イラスト、外形寸法図はLED表示灯なしを代表に掲載しています。LED表示灯つきは11ページをご覧ください。
形式中□□の中には、定格、コードの種類を表す記号が入ります。形式基準(1ページ)をご覧ください。

ピン・ブランジャ形
形D4C-□□01



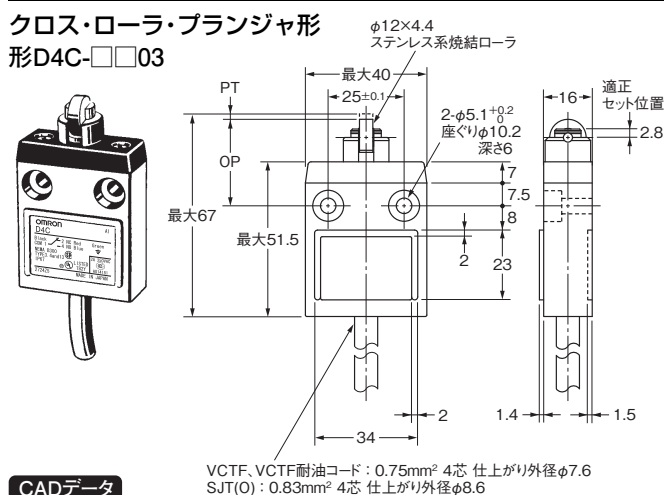
CADデータ

ローラ・ブランジャ形
形D4C-□□02



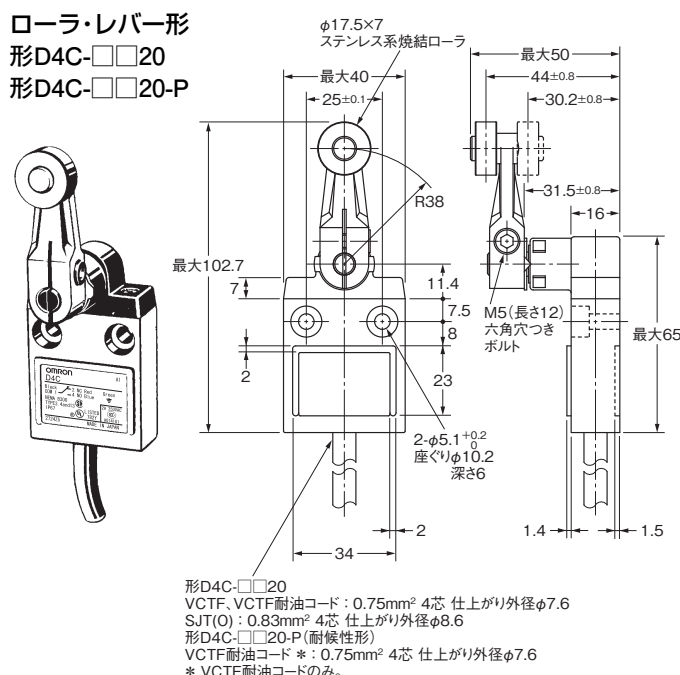
CADデータ

クロス・ローラ・ブランジャ形
形D4C-□□03



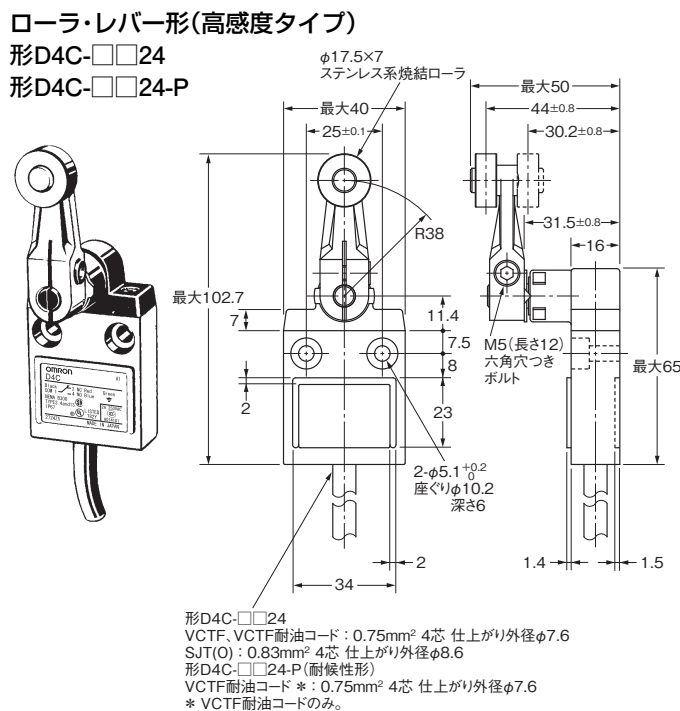
CADデータ

ローラ・レバー形
形D4C-□□20
形D4C-□□20-P



CADデータ

ローラ・レバー形(高感度タイプ)
形D4C-□□24
形D4C-□□24-P

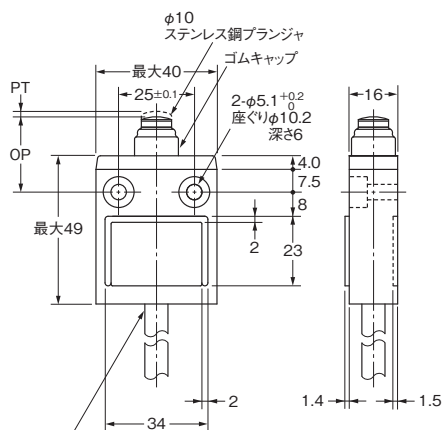
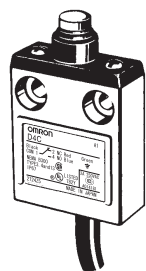


CADデータ

注. 上記、各種類の外形寸法図中、指定のない部分の寸法公差は±0.4mmです。

動作特性	形式	形D4C-□□01	形D4C-□□02	形D4C-□□03	形D4C-□□20 形D4C-□□20-P	形D4C-□□24 形D4C-□□24-P
動作に必要な力	OF 最大	11.77N	11.77N	11.77N	5.69N	5.69N
もどりの力	RF 最小	4.41N	4.41N	4.41N	1.47N	1.47N
動作までの動き	PT 最大	1.8mm	1.8mm	1.8mm	25°	10° ±3°
動作後の動き	OT 最小	3mm	3mm	3mm	40°	50°
応差の動き	MD 最大	0.2mm	0.2mm	0.2mm	3°	3°
動作位置	OP	15.7 ± 1mm	28.5 ± 1mm	28.5 ± 1mm	—	—

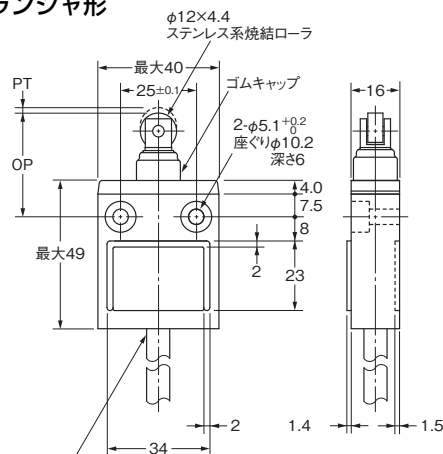
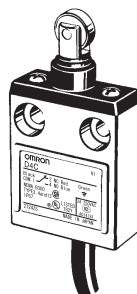
シール・ピン・プランジャ形
形D4C-□□31



CADデータ

VCTF、VCTF耐油コード：0.75mm² 4芯 仕上がり外径φ7.6
SJT(O)：0.83mm² 4芯 仕上がり外径φ8.6

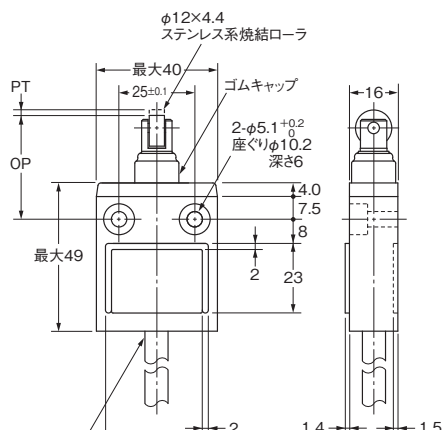
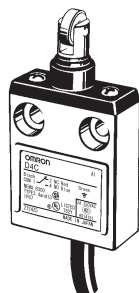
シール・ローラ・プランジャ形
形D4C-□□32



CADデータ

VCTF、VCTF耐油コード：0.75mm² 4芯 仕上がり外径φ7.6
SJT(O)：0.83mm² 4芯 仕上がり外径φ8.6

シール・クロス・ローラ・プランジャ形
形D4C-□□33



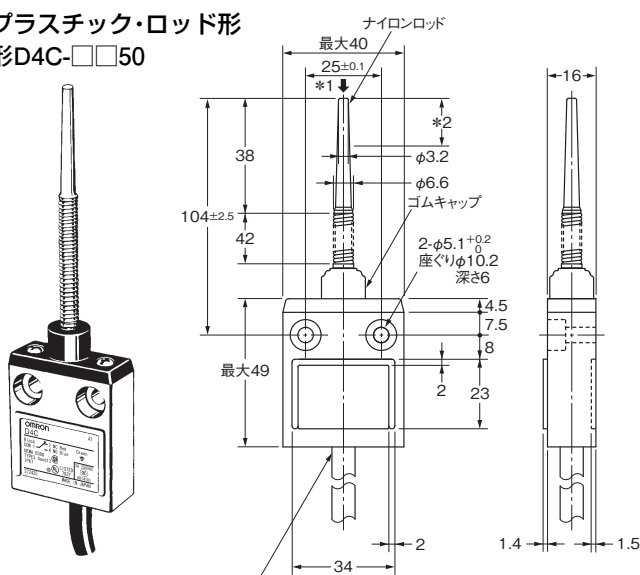
VCTF、VCTF耐油コード：0.75mm² 4芯 仕上がり外径φ7.6
SJT(O)：0.83mm² 4芯 仕上がり外径φ8.6

注. 上記、各機種の外形寸法図中、指定のない部分の寸法公差は±0.4mmです。

動作特性	形式	形D4C-□□31	形D4C-□□32	形D4C-□□33
動作に必要な力	OF 最大	17.65N	17.65N	17.65N
	RF 最小	4.41N	4.41N	4.41N
動作までの動き	PT 最大	1.8mm	1.8mm	1.8mm
動作後の動き	OT 最小	3mm	3mm	3mm
応差の動き	MD 最大	0.2mm	0.2mm	0.2mm
動作位置	OP	24.9±1mm	34.3±1mm	34.3±1mm
	TT *	(5)mm	(5)mm	(5)mm

* TTは参考値です。

プラスチック・ロッド形
形D4C-□□50

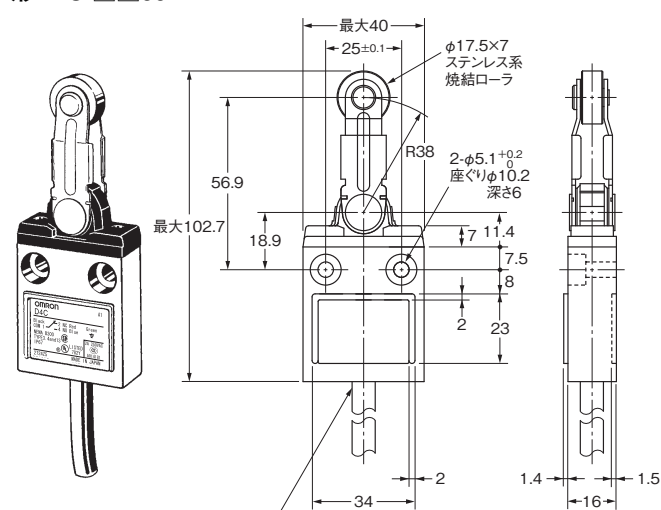


CADデータ

VCTF、VCTF耐油コード：0.75mm² 4芯 仕上がり外径φ7.6
SJT(O)：0.83mm² 4芯 仕上がり外径φ8.6

*1. 軸芯方向↓には操作しないでください。
*2. 操作体の最適使用範囲は、ロッド先端からアクチュエータ全長以内です。

センターローラ・レバー形
形D4C-□□60



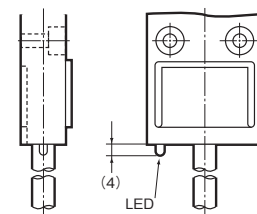
VCTF、VCTF耐油コード：0.75mm² 4芯 仕上がり外径φ7.6
SJT(O)：0.83mm² 4芯 仕上がり外径φ8.6

注. 上記、各機種の外形寸法図中、指定のない部分の寸法公差は±0.4mmです。

動作特性	形式	形D4C-□□50	形D4C-□□60
動作に必要な力	OF 最大	1.47N	6.67N
もどりの力	RF 最小	—	1.47N
動作までの動き	PT 最大	15°	10° ± 3°
動作後の動き	OT 最小	—	50°
応差の動き	MD 最大	—	3°
動作位置	OP	—	—
全体の動き	TT	—	—

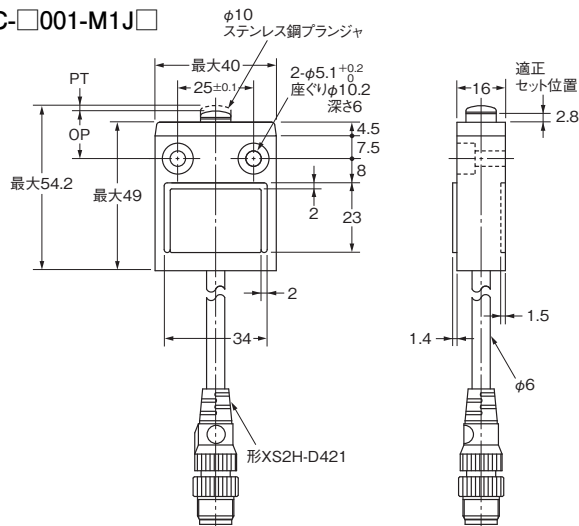
●LED表示灯つき

LED表示灯つきの場合は、次のようになります。



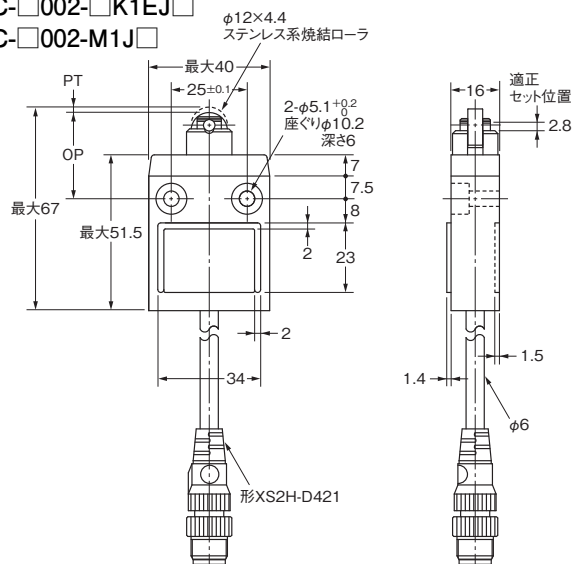
●ブリワイヤタイプ

ピン・ブランジャ形
形D4C-□001-□K1EJ□
形D4C-□001-M1J□



ローラ・ブランジャ形

形D4C-□002-□K1EJ□
形D4C-□002-M1J□



注. 上記、各機種の外形寸法図中、指定のない部分の寸法公差は±0.4mmです。

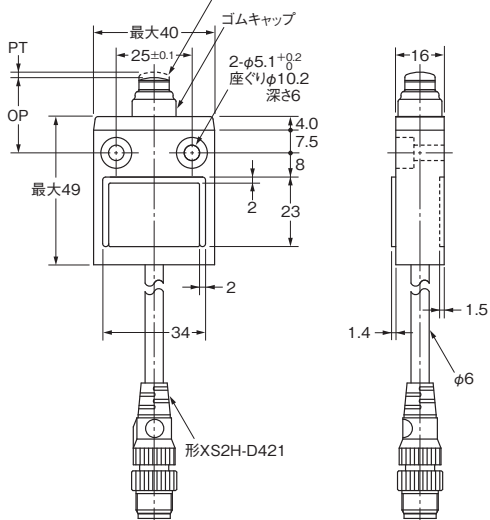
動作特性	形式	形D4C-□001-□K1EJ□	形D4C-□002-□K1EJ□
動作に必要な力	OF 最大	11.77N	11.77N
もどりの力	RF 最小	4.41N	4.41N
動作までの動き	PT 最大	1.8mm	1.8mm
動作後の動き	OT 最小	3mm	3mm
応差の動き	MD 最大	0.2mm	0.2mm
動作位置	OP	15.7 ± 1mm	28.5 ± 1mm

注. -M1Jも仕様は同じです。

シール・ピン・プランジャ形

形D4C-□031-□K1EJ□

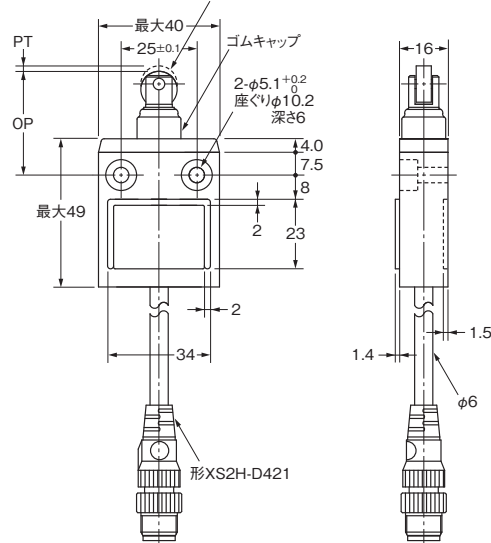
形D4C-□031-M1J□ φ10
ステンレス鋼プランジャ



シール・ローラ・プランジャ形

形D4C-□032-□K1EJ□

形D4C-□032-M1J□ φ12×4.4
ステンレス系焼結ローラ



注. 上記、各機種の外形寸法図中、指定のない部分の寸法公差は±0.4mmです。

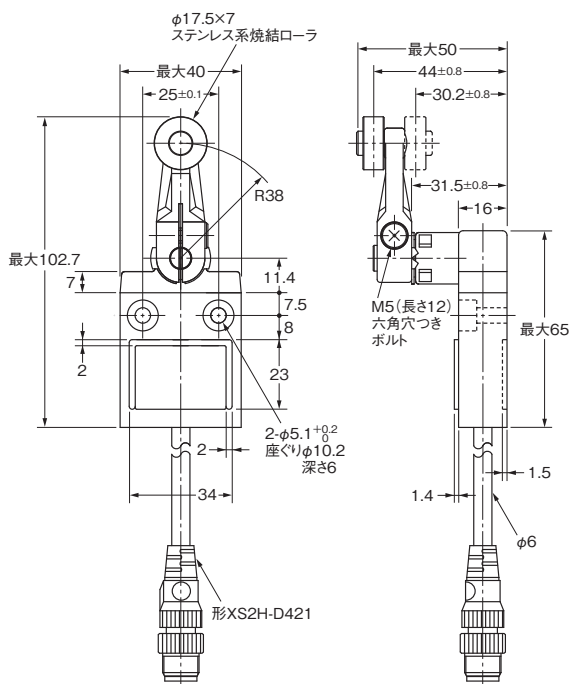
動作特性	形式	形D4C-□031 -□K1EJ□	形D4C-□032 -□K1EJ□
動作に必要な力	OF 最大	17.65N	17.65N
もどりの力	RF 最小	4.41N	4.41N
動作までの動き	PT 最大	1.8mm	1.8mm
動作後の動き	OT 最小	3mm	3mm
応差の動き	MD 最大	0.2mm	0.2mm
動作位置	OP	24.9 ± 1mm	34.3 ± 1mm

注. -M1Jも仕様は同じです。

ローラ・レバー形(高感度タイプ)

形D4C-□024-□K1EJ□

形D4C-□024-M1J□

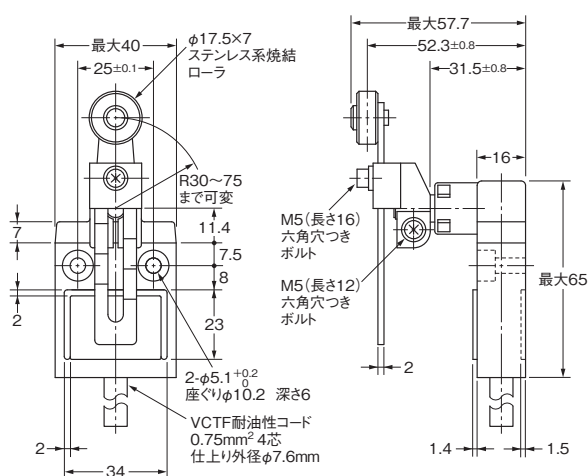
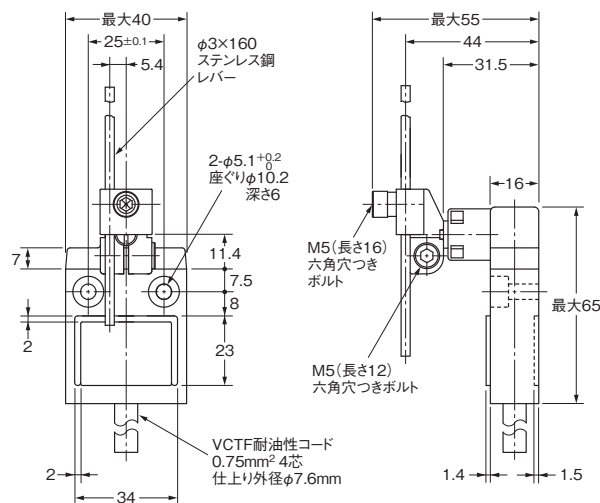


動作特性	形式	形D4C-□024-□K1EJ□
動作に必要な力	OF 最大	5.69N
もどりの力	RF 最小	1.47N
動作までの動き	PT	10° ± 3°
動作後の動き	OT 最小	50°
応差の動き	MD 最大	3°
動作位置	OP	—

注. 上記、各機種の外形寸法図中、指定のない部分の寸法公差は±0.4mmです。

注. -M1Jも仕様は同じです。

●耐候性形

可変ローラ・レバー形
形D4C-□□27-P可変ロッド・レバー形
形D4C-□□29-P

注. 上記、各種類の外形寸法図中、指定のない部分の寸法公差は±0.4mmです。

動作特性	形式	形D4C-□□27-P	形D4C-□□29-P *
動作に必要な力	OF 最大	5.69N	5.69N
もどりの力	RF 最小	1.47N	1.47N
動作までの動き	PT 最大	25°	25°
動作後の動き	OT 最小	40°	40°
応差の動き	MD 最大	3°	3°

*形D4C-□□27-P、形D4C-□□29-Pの動作特性は、レバーの長さが38mmの時の値です。

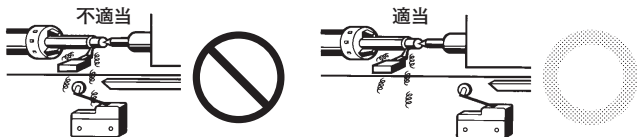
正しくお使いください

●共通の注意事項は、「リミットスイッチ 共通の注意事項」をご覧ください。

使用上の注意

●使用環境について

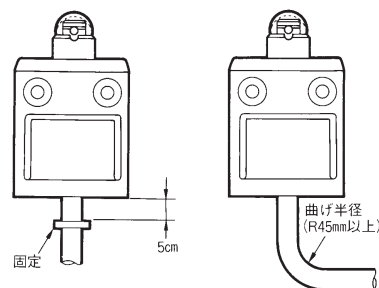
- ・屋外や特殊な切削油・溶剤・薬品などの環境ではシール部材などの劣化がおこる場合があります。必ず、実使用条件で評価を行っていただき、メンテ・交換時期を設定してください。
- ・スイッチは直接、加工屑や塵埃がかからないような位置に取りつけてください。切削屑や泥状物質の堆積からもアクチュエータ、スイッチ本体を保護する必要があります。



- ・スイッチに振動・衝撃が連続的に加わる状態では摩耗粉の発生にともなう接点接触障害や動作不良、耐久性低下などの不具合の原因となります。また過大な振動・衝撃があると接点の誤動作や破損が発生しますので、振動・衝撃が加わらない位置や共振しない方向での取り付けをしてください。
- ・スイッチは有接点であるため、雰囲気中にシリコンガスが存在しますと、アークエネルギーにより接点に酸化ケイ素(SiO₂)が堆積し、接触障害が発生することがあります。スイッチの周囲にシリコンオイル、シリコン充填剤、シリコン電線などのシリコン製品がある場合には、接点保護回路によるアークの抑制やシリコンガス発生源の除去を行ってください。

●取り扱いについて

- コードとスイッチの根元は樹脂により固定されているため、コードに力が加わらないようスイッチから5cmくらいのところを固定してください。
- コードを曲げて配線する場合は、コードの曲げ半径をR45mm以上とり、コードの絶縁体、シースなどを損傷させないでください。焼損・漏電の原因になります。

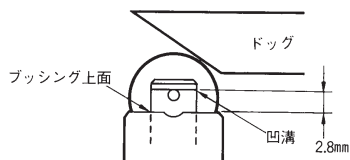


●接続について

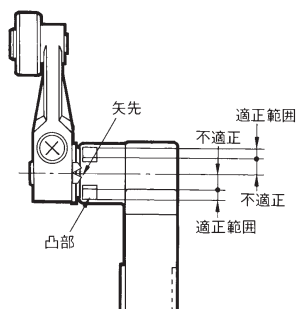
- ・回路の短絡によるスイッチの破損を防ぐため定格電流の1.5～2倍のしゃ断電流値のヒューズをスイッチと直列に接続してください。
- ・EN認定定格でご使用の場合は、IEC269適合の10Aヒューズ形gIあるいは形Gをご使用ください。

●操作について

- ・操作防止、カムやドッグの形状、ひん度、動作後の動きなどが、耐久性、精度に与える影響は大です。したがって、ドッグ角度は30°以下、面粗度は▽▽▽(6.3S)以上、硬度はHv400～500としてください。
- ・プランジャのストロークを過不足なくセットするには、適正セット位置である凹溝にドッグ、カムなどの押し込み量を合わせてセットしてください。
適正セット位置はプランジャの凹溝がプッシング上面に収まる位置です。



- ・ローラ・レバーのストロークを過不足なくセットするには適正なセット位置である凸部の範囲内に矢先がくるようドッグ、カムなどの押し込み量を合わせてください。



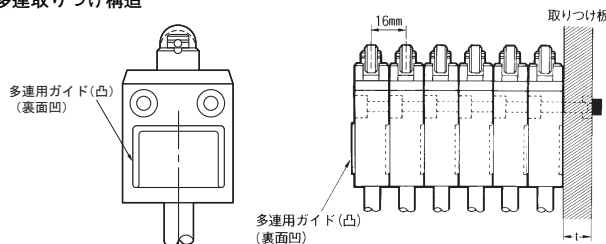
●動作表示灯付きについて

- ・動作表示灯付きリミットスイッチは接点と並列に表示灯が接続されており、接点がOFFの時でも表示灯を通じて漏れ電流が流れます。この漏れ電流によって負荷が誤動作する可能性がありますので、負荷のオフ電流をご確認の上、ご使用ください。

●取り付けについて

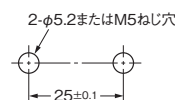
- ・多連でご使用の場合は最大6連まで取り付け可能です。取り付け方向はスイッチ表面の凹凸を合わせてください。
多連結の場合は取り付け板の厚さ(t)は6mm以上でご使用ください。

多連取り付け構造



- ・取り付け板にソリや凸状態のある場合、不具合を誘発することがありますので取り付け板に凹凸やソリのないようにしてください。

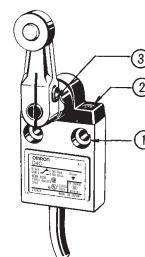
取り付け穴加工寸法



- ・プランジャタイプにおいて、周囲環境の影響により不具合が予想される際には(例：塵埃、切粉などによる復帰不良)、ゴムキャップ装着タイプをご使用ください。
- ・熱湯(+70℃以上)のかかるところ、水蒸気中で使用しないでください。
- ・装置に組み込み、ヨーロッパに輸出される時、IEC664に規定の過電圧(設置)区分Ⅲの回路に形D4Cをご使用の場合は、接点保護回路(「リミットスイッチ テクニカルガイド」参照)を設けてください。
- ・取り付けは下表の適正締めつけトルクで締めつけてください。

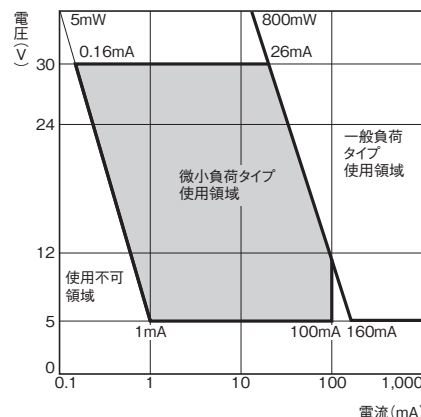
No.	ねじサイズ	適正締めつけトルク *
①	M5六角穴付ボルト	4.90～5.88N・m
②	M3.5ヘッド取り付けねじ	0.78～0.88N・m
③	M5六角穴付ボルト	4.90～5.88N・m

*ヘッドの2ヶ所のねじを取りはずすことにより、ヘッド方向を180°反転させることができます。ヘッド方向変更後は上記の適正締めつけトルクにて締めつけてください。また、異物の侵入などないようにご注意ください。



●微小負荷形(形D4C-4,-5,-6)開閉適用ゾーン

右図の領域に適用します。



オムロン商品ご購入のお客様へ

ご承諾事項

平素はオムロン株式会社(以下「当社」)の商品をご愛用いただき誠にありがとうございます。

「当社商品」のご購入について特別の合意がない場合には、お客様のご購入先にかかわらず、本ご承諾事項記載の条件を適用いたします。ご承諾のうえご注文ください。

1. 定義

本ご承諾事項中の用語の定義は次のとおりです。

- (1) 「当社商品」: 「当社」の F A システム機器、汎用制御機器、センシング機器、電子・機構部品
- (2) 「カタログ等」: 「当社商品」に関する、ベスト制御機器オムロン、電子・機構部品総合カタログ、その他のカタログ、仕様書、取扱説明書、マニュアル等であって電磁的方法で提供されるものも含みます。
- (3) 「利用条件等」: 「カタログ等」に記載の、「当社商品」の利用条件、定格、性能、動作環境、取り扱い方法、利用上の注意、禁止事項その他
- (4) 「お客様用途」: 「当社商品」のお客様におけるご利用方法であって、お客様が製造する部品、電子基板、機器、設備またはシステム等への「当社商品」の組み込み又は利用を含みます。
- (5) 「適合性等」: 「お客様用途」での「当社商品」の (a) 適合性、(b) 動作、(c) 第三者の知的財産の非侵害、(d) 法令の遵守および (e) 各種規格の遵守

2. 記載事項のご注意

「カタログ等」の記載内容については次の点をご理解ください。

- (1) 定格値および性能値は、単独試験における各条件のもとで得られた値であり、各定格値および性能値の複合条件のもとで得られる値を保証するものではありません。
- (2) 参考データはご参考として提供するもので、その範囲で常に正常に動作することを保証するものではありません。
- (3) 利用事例はご参考ですので、「当社」は「適合性等」について保証いたしかねます。
- (4) 「当社」は、改善や当社都合等により、「当社商品」の生産を中止し、または「当社商品」の仕様を変更することがあります。

3. ご利用にあたってのご注意

ご購入およびご利用に際しては次の点をご理解ください。

- (1) 定格・性能ほか「利用条件等」を遵守しご利用ください。
- (2) お客様自身にて「適合性等」をご確認いただき、「当社商品」のご利用の可否をご判断ください。
「当社」は「適合性等」を一切保証いたしかねます。
- (3) 「当社商品」がお客様のシステム全体の中で意図した用途に対して、適切に配電・設置されていることをお客様ご自身で、必ず事前に確認してください。
- (4) 「当社商品」をご使用の際には、(i) 定格および性能に対し余裕のある「当社商品」のご利用、冗長設計などの安全設計、(ii) 「当社商品」が故障しても、「お客様用途」の危険を最小にする安全設計、(iii) 利用者に危険を知らせるための、安全対策のシステム全体としての構築、(iv) 「当社商品」および「お客様用途」の定期的な保守、の各事項を実施してください。
- (5) 「当社」は DDoS 攻撃 (分散型 DoS 攻撃)、コンピュータウイルスその他の技術的な有害プログラム、不正アクセスにより、「当社商品」、インストールされたソフトウェア、またはすべてのコンピュータ機器、コンピュータプログラム、ネットワーク、データベースが感染したとしても、そのことにより直接または間接的に生じた損失、損害その他の費用について一切責任を負わないものとします。
お客様ご自身にて、(i) アンチウイルス保護、(ii) データ入出力、(iii) 紛失データの復元、(iv) 「当社商品」またはインストールされたソフトウェアに対するコンピュータウイルス感染防止、(v) 「当社商品」に対する不正アクセス防止についての十分な措置を講じてください。

- (6) 「当社商品」は、一般工業製品向けの汎用品として設計製造されています。従いまして、次に掲げる用途での使用は意図しておらず、お客様が「当社商品」をこれらの用途に使用される際には、「当社」は「当社商品」に対して一切保証をいたしません。ただし、次に掲げる用途であっても「当社」の意図した特別な商品用途の場合や特別の合意がある場合は除きます。
 - (a) 高い安全性が必要とされる用途 (例: 原子力制御設備、燃焼設備、航空・宇宙設備、鉄道設備、昇降設備、娯楽設備、医用機器、安全装置、その他生命・身体に危険が及ぶ用途)
 - (b) 高い信頼性が必要な用途 (例: ガス・水道・電気等の供給システム、24 時間連続運転システム、決済システムほか権利・財産を取扱う用途など)
 - (c) 厳しい条件または環境での用途 (例: 屋外に設置する設備、化学的汚染を被る設備、電磁的妨害を被る設備、振動・衝撃を受ける設備など)
 - (d) 「カタログ等」に記載のない条件や環境での用途
- (7) 上記 3. (6) (a) から (d) に記載されている他、「本カタログ等記載の商品」は自動車 (二輪車含む。以下同じ) 向けではありません。自動車に搭載する用途には利用しないで下さい。自動車搭載用商品については当社営業担当者にご相談ください。

4. 保証条件

「当社商品」の保証条件は次のとおりです。

- (1) 保証期間 ご購入後 1 年間といたします。
(ただし「カタログ等」に別途記載がある場合を除きます。)
- (2) 保証内容 故障した「当社商品」について、以下のいずれかを「当社」の任意の判断で実施します。
 - (a) 当社保守サービス拠点における故障した「当社商品」の無償修理 (ただし、電子・機構部品については、修理対応は行いません。)
 - (b) 故障した「当社商品」と同数の代替品の無償提供
- (3) 保証対象外 故障の原因が次のいずれかに該当する場合は、保証いたしません。
 - (a) 「当社商品」本来の使い方以外のご利用
 - (b) 「利用条件等」から外れたご利用
 - (c) 本ご承諾事項 3. ご利用にあたってのご注意 に反するご利用
 - (d) 「当社」以外による改造、修理による場合
 - (e) 「当社」以外の者によるソフトウェアプログラムによる場合
 - (f) 「当社」からの出荷時の科学・技術の水準では予見できなかった原因
 - (g) 上記のほか「当社」または「当社商品」以外の原因 (天災等の不可抗力を含む)

5. 責任の制限

本ご承諾事項に記載の保証が、「当社商品」に関する保証のすべてです。

「当社商品」に関連して生じた損害について、「当社」および「当社商品」の販売店は責任を負いません。

6. 輸出管理

「当社商品」または技術資料を、輸出または非居住者に提供する場合は、安全保障貿易管理に関する日本および関係各国の法令・規制を遵守ください。お客様が法令・規制に違反する場合には、「当社商品」または技術資料をご提供できない場合があります。

- ご使用上の注意事項等、ご使用の際に必要な内容については、本誌またはユーザーズマニュアルに掲載しております。
- 本誌にご使用上の注意事項等の掲載がない場合は、ユーザーズマニュアルのご使用上の注意事項等を必ずお読みください。
- 本製品の内、外国為替及び外国貿易法に定める輸出許可、承認対象貨物(又は技術)に該当するものを輸出(又は非居住者に提供)する場合は同法に基づく輸出許可、承認(又は役務取引許可)が必要です。

オムロン株式会社 インダストリアルオートメーションビジネスカンパニー

製品に関するお問い合わせ先

お客様
相談室

フリー
通話 0120-919-066

携帯電話・IP 電話などではご利用いただけませんので、右記の電話番号へおかけください。

055-982-5015

(通話料がかかります)

受付時間: 9:00~19:00 (12/31~1/3 を除く)

オムロンFAクイックチャット

www.fa.omron.co.jp/contact/tech/chat/

技術相談員にチャットでお問い合わせいただけます。(I-Web メンバース限定)



受付時間: 平日 9:00~12:00 / 13:00~17:00 (土日祝日・年末年始・当社休業日を除く)

※受付時間、営業日は変更の可能性がございます。最新情報はリンク先をご確認ください。

その他のお問い合わせ:

納期・価格・サンプル・仕様書は貴社のお取引先、または貴社担当オムロン販売員にご相談ください。
オムロン制御機器販売店やオムロン販売拠点は、Web ページでご案内しています。

オムロン制御機器の最新情報をご覧ください。

www.fa.omron.co.jp

緊急時のご購入にもご利用ください。