



Données techniques

4T-41125/41286

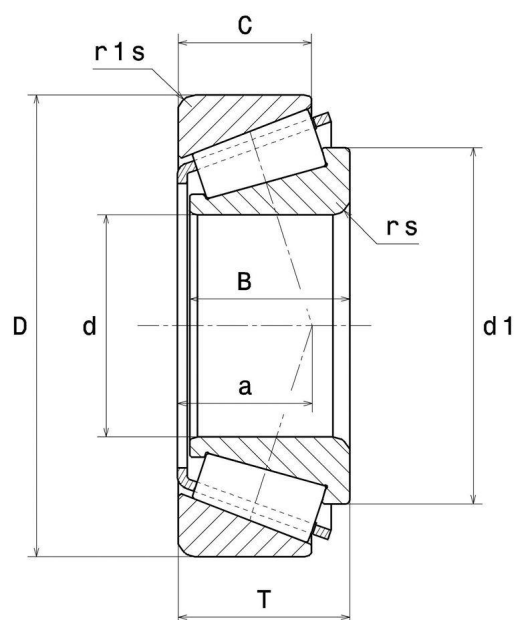
Roulements à rouleaux coniques, à 1 rangée

Roulement à rouleaux coniques, cage tôle

COMPOSITION DU KIT

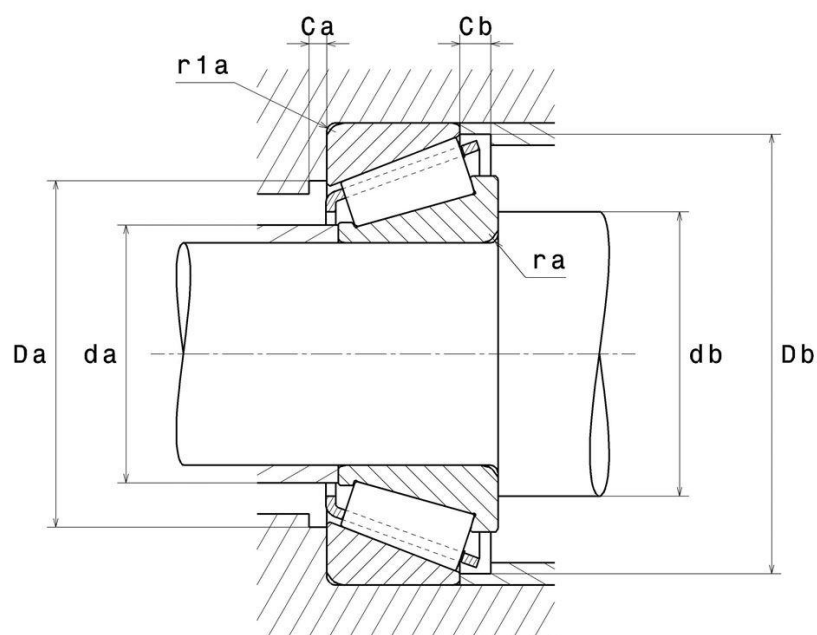
4T-41286, 4T-41125

VISUEL(S)



4T-41125/41286

Roulements à rouleaux coniques, à 1 rangée



DEFINITION TECHNIQUE

Marque	NTN
d - Diamètre Intérieur	28,575 mm
D - Diamètre Extérieur	72,626 mm
B - Largeur du roulement ou de la bague intérieure	24,257 mm
C - Largeur de la bague extérieure	17,462 mm
T - Largeur totale	24,608 mm
d1 - Diamètre extérieur bague intérieure	49 mm
a - Position Point Application Charges	20,908 mm
Masse	0,475 kg

PERFORMANCE PRODUIT

C - Capacité charge dynamique	64500000 mN
C0 - Capacité Charge Statique	55500000 mN
Cu - Charge limite à la fatigue	6800000 mN



NTN Europe

1 rue des Usines · BP 2017 · 74010 Annecy Cedex · France · Tel. +33 (0)4 50 65 30 00
S.A. au capital de 322 639 919 € · RCS ANNECY B 325 821 072 · Id. Fiscale : FR 48 325 821 072
SIRET 325 821 072 00015 · Code APE 2815 Z · Code NACE 28.15

PERFORMANCE PRODUIT

A2 - Coefficient matière	1
e - Coefficient	0.6
Y0 - Coefficient charge statique axiale	0.55
Y2 - Coefficient charge axiale supérieur	1
N lim - Vitesse limite Lubrification huile	46200 °/s
N lim - Vitesse limite Lubrification graisse	34800 °/s
Tmin - Température mini de Fonctionnement	233,15 °K
Tmax - Température max de Fonctionnement	393,15 °K

DIMENSIONS D'INSTALLATION

da max - Diamètre max épaulement BI	36,5 mm
db min - Diamètre mini épaulement BI	48 mm
Da max - Diamètre max épaulement BE	61 mm
Db min - Diamètre mini épaulement BE	68 mm
ra max - Rayon max de raccordement	4,8 mm
r1a - Rayon max de raccordement	1,5 mm



INDUSTRIE - COEFFICIENT DE CALCUL

Charge radiale dynamique équivalente

$$P = X.F_r + Y.F_a$$

Fa / Fr ≤ e		Fa / Fr > e	
X	Y	X	Y
1	0	0.4	Y ₂

Charge radiale statique équivalente

$$P_o = X_o.F_r + Y_o.F_a$$

X _o	Y _o
0.5	Y ₀

Si $P_o < F_r$, alors considérer $P_o = F_r$

Les valeurs de e, Y₂ et Y₀ sont indiquées dans le tableau ci-dessus.

