

Statut commercial: Commercialisé



Principales

Gamme de produits	Magelis GMIZ
Fonction produit	Contacteur USB lumineux
Accessoires associés	HMISTO XBTGC HMIGTW HMIGTO XBTGT5... XBTGT2... HMISCU XBTGK HMIGXO XBTGT6... HMISTU XBTGT7... Magelis Panel P Magelis Box PC XBTGT4...
Fonction de l'appareil	#N/A #N/A
Équipement fournis	1 manuel de l'utilisateur 1 serre-câble USB de type B 1 clé de serrage 1 té anti-rotation 1 écrou de fixation 1 joint 1 étiquette insert 1 USB cable type A/B of 1 m


Complémentaires

Désignation du logiciel	Vijeo Designer version >= V6.1 SP2
Type de connecteur	USB type B
Type de commande	5 boutons poussoirs avec multicolor LED rétroéclairé
Couleur du capot	Façade gris foncé cache
[Us] tension d'alimentation	5 V DC, type de connecteur: USB 2.0
Limites de la tension d'alimentation	4.75...5.25 V DC
Puissance consommée	2 W
Tenue aux chocs mécaniques	147 m/s ² (3 chocs dans chaque direction X, Y et Z) se conformer à IEC 61131-2
Compatibilité électromagnétique	Test d'immunité aux décharges électrostatiques - niveau de test 8 kV (décharge-dans l'air) se conformer à IEC 6100-4-11 Test d'immunité aux transitoires électriques rapides - niveau de test 2 kV (ports-de puissance) se conformer à IEC 61000-4-4 Test d'immunité aux transitoires électriques rapides - niveau de test 1 kV (ports-de signalisation) se conformer à IEC 61000-4-4 Test d'immunité aux décharges électrostatiques - niveau de test 6 kV (décharge-par contact) se conformer à IEC 6100-4-11
Emplacement de montage	Surface plane
Quantité par lot	1 pièce
Hauteur	54 mm
Largeur	122 mm
Profondeur	28 mm
Poids	0.11 kg

Environnement

Température ambiante pour le stockage	-20...60 °C
Humidité relative	10...90 % à 0...55 °C (sans condensation)
Degré de pollution	2
Caractéristique d'environnement	Gaz non corrosif
Altitude de fonctionnement	<= 2000 m
Tenue aux vibrations	3.5 mm (f=5...9 Hz) conformément à IEC 61131-2
Degré de protection IP	IP65 face avant (dans le coffret)
Tenue à l'environnement NEMA	NEMA 13 pour Afficheur face avant NEMA 4X pour installation en intérieur
Normes	CSA C22.2 No 213 WEEE directive 2002/96/EC EN 61000-6-2 ANSI/ISA 12.12.01 EN 61000-6-4 CSA C22.2 No 142 UL 508 RoHS China SJ/T 11363-2006 Directive ROHS 2002/95/EC CEM 2004/108/EC
Certifications du produit	GOST CE UL/CUL listed C-Tick
Niveau ou classe	Classe I Division 2 Groupes A/B/C/D

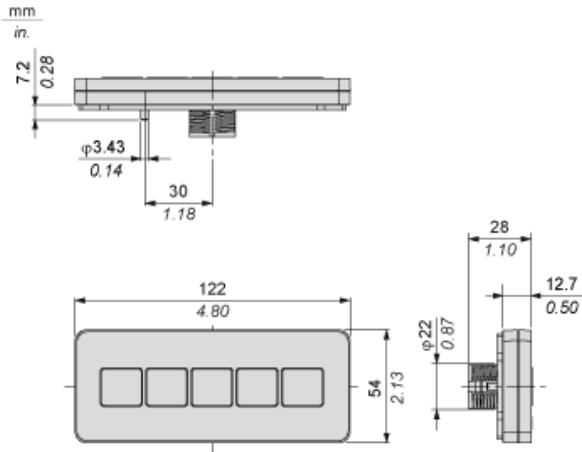
Durabilité de l'offre

Statut environnemental	Produit non Green Premium
RoHS (code date: AnnéeSemaine)	Conforme - depuis 1535 - Déclaration de conformité Schneider Electric  Déclaration de conformité Schneider Electric

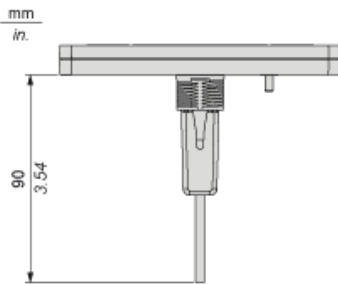
Garantie contractuelle

Période	18 mois
---------	---------

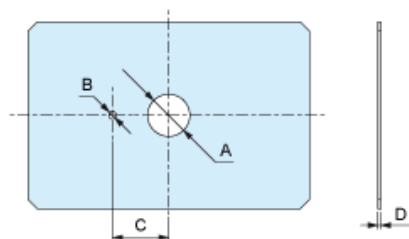
Dimensions



Dimensions with Cable



Mounting of Panel Cut-Out



Dimensions in mm

A	B	C	D
22.50 _{-0.30}	4 _{-0.20}	30 _{-0.20}	1.5...6

Dimensions in in.

A	B	C	D
0.88 _{-0.01}	0.15 _{-0.007}	1.18 _{-0.007}	0.06...0.23