

UM18-217126111

UM18

超声波传感器

SICK
Sensor Intelligence.



订购信息

类型	订货号
UM18-217126111	6048386

其他设备规格和配件 → www.sick.com/UM18



详细技术参数

机械/电子参数

供电电压 U_v	DC 10 V ... 30 V ¹⁾
功耗	$\leq 1.2 \text{ W}$ ²⁾
初始化时间	$< 300 \text{ ms}$
设计构造	圆柱形
外壳材料	金属 (镀镍黄铜, 超声波换能器: 聚氨酯泡沫、环氧树脂与玻璃成分)
螺纹尺寸	M18 x 1
连接类型	插头, M12, 5 针
显示器	2 x LED
重量	25 g
发射出口	直头
尺寸(宽 x 高 x 深)	18 mm x 18 mm x 52.7 mm
外壳防护等级	IP65 / IP67
防护等级	III

¹⁾ 极限值, 反极性保护。在具备短路保护的电路中运行时: 最大 8 A, Class 2. .

²⁾ 无负荷.

性能

工作范围, 范围限制	20 mm ... 150 mm, 250 mm
测量物体	自然物体
分辨率	$\geq 0.069 \text{ mm}$
重复精度	$\pm 0.15 \%$ ¹⁾
准确度	$\pm 1 \%$ ^{2) 3)}
温度补偿	✓
响应时间	32 ms ⁴⁾

¹⁾ 根据当前测量值, 最小值 \geq 分辨率.

²⁾ 基于当前测量值.

³⁾ 温度补偿可关闭, 非温度补偿: 0.17% / K.

⁴⁾ 模拟信号的后续平滑处理可以根据应用情况将响应时间延长至 200%.

输出时间	8 ms
超声波频率 (标准值)	380 kHz
其它功能	自学习模拟输出端, 可逆式模拟输出端, 多功能输入: 外部示教/同步/多路转换, 可同步多达 20 个传感器, 复用: 多达 20 个传感器之间相互不影响, 恢复出厂设置

- 1) 根据当前测量值, 最小值 \geq 分辨率.
- 2) 基于当前测量值.
- 3) 温度补偿可关闭, 非温度补偿: 0.17% / K.
- 4) 模拟信号的后续平滑处理可以根据应用情况将响应时间延长至 200%.

接口

模拟输出端	数量	1
	类型	电流输出
	电流	4 mA ... 20 mA, $\leq 500 \Omega$ ¹⁾
	分辨率	12 bit
多功能输入 (MF)		1 x MF

- 1) 在 4 mA ... 20 mA 和 $U_V \leq 20$ V, 最大负载 $\leq 100 \Omega$ 时.

环境参数

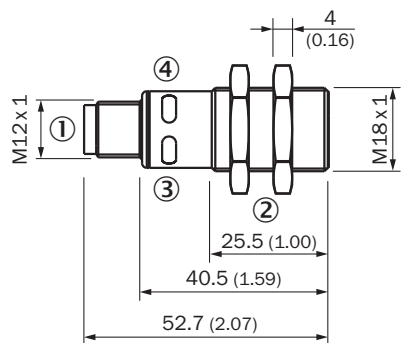
运行环境温度	-25 °C ... +70 °C
存储环境温度	-40 °C ... +85 °C

分类

ECl@ss 5.0	27270804
ECl@ss 5.1.4	27270804
ECl@ss 6.0	27270804
ECl@ss 6.2	27270804
ECl@ss 7.0	27270804
ECl@ss 8.0	27270804
ECl@ss 8.1	27270804
ECl@ss 9.0	27270804
ECl@ss 10.0	27270804
ECl@ss 11.0	27270804
ETIM 5.0	EC001846
ETIM 6.0	EC001846
ETIM 7.0	EC001846
UNSPSC 16.0901	41111960

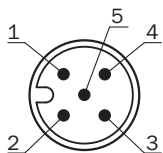
尺寸图 (尺寸单位: mm)

UM18-2xxxxx1



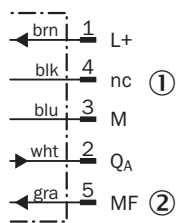
- ① 接口
- ② 固定螺母, SW 24 mm
- ③ 显示工作电压激活的状态指示灯 (绿色)
- ④ 开关量/模拟输出状态指示灯 (橙色)

连接类型



接线图

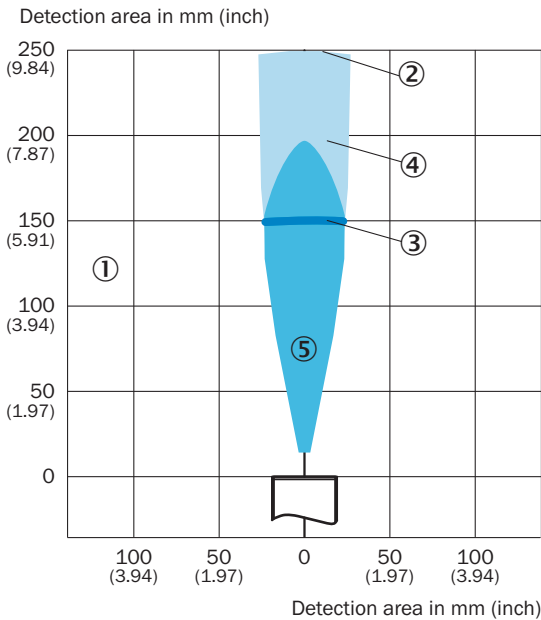
UM18-21xxx6xxx UM18-21xxx7xxx M12 插头, 5 针



- ① 未分配
- ② 多功能输入/同步和多路工作方式/Connect+ 通讯

识别范围

UM1x-x17



- ① 识别范围取决于目标对象的反射特性、大小和定位
- ② 范围限制
- ③ 工作范围
- ④ 示例对象：已对准的板 500 mm x 500 mm
- ⑤ 示例对象：直径为 10 mm 的圆棒

推荐配件

其他设备规格和配件 → www.sick.com/UM18

	简述	类型	订货号
固定支架和固定板			
	M18 传感器紧固板, 钢制、镀锌, 无固定材料	BEF-WG-M18	5321870
偏转镜			
	90° 声音偏转装置, 用于 UM18-1xxxx 和 UM18-2xxxx, 不锈钢, 用于直头变型设备	USP-UM18	5323658
编程及配置工具			
	与可视化、设置参数和克隆的工具, 3 位 LED 显示、运行电压: DC 9 V ... 30 V	Connect+ 适配器 (CPA)	6037782
插头和电缆			
	A 头: 插座, M12, 5 针, 直头, A 编码 B 头: 开放式导线头 电缆: 传感器/激励元件电缆, PVC, 无屏蔽, 2 m	YF2A15-020VB5XLEAX	2096239

推荐服务

其他服务 → www.sick.com/UM18

	类型	订货号
保修期延长		
<ul style="list-style-type: none">产品范围: 识别解决方案, 工业图像处理, 距离传感器, 测量和检测解决方案服务范围: 服务内容与法定制造商保修服务范围相同 (SICK 一般购买条款)时长: 自交货日期起五年保修。	自交货日期起, 延长保修期至总计五年	1680671

SICK 概览

SICK 是工业用智能传感器和传感技术解决方案的主要制造商之一。独特的产品和服务范围为安全有效地控制流程创造最优的基础,防止发生人身事故并且避免环境污染。

我们在诸多领域拥有丰富的经验,熟知其流程和要求。这样我们就可以用智能传感器为客户提供其所需。在欧洲、亚洲和北美洲的应用中心,我们会根据客户的需求测试并优化系统解决方案。SICK 是值得您信赖的供应商和研发合作伙伴。

全面的服务更加完善我们的订单:SICK 全方位服务在机器整个寿命周期中提供帮助并保证安全性和生产率。

这对我们来说就是“传感智能”。

与您全球通行:

联系人以及其它分公司所在地 - www.sick.com