



| SÉRIE CMX

MONTAGE DE PCB



Caractéristiques du produit

- SIP SSR
- Plages de 20 A à 60 V CC, 10 A à 100 V CC, 10 A à 60 V CC et 3 A à 200 V CC
- Sortie MOSFET
- Régulation CC
- Faible impédance à l'état activé
- Conformité CE norme EN60950-1

SÉLECTION DU PRODUIT

Tension de régulation	3 A	5 A	6 A	10 A	10 A	20 A
3-10 V CC	CMX200D3	CMX60D5	CMX100D6	CMX60D10	CMX100D10	CMX60D20
20-28 V CC	CMXE200D3	CMXE60D5	CMX100D6	CMX60D10	CMX100D10	CMX60D20

SPÉCIFICATIONS DE SORTIE (1)(5)

Description	3 A	5 A	6 A	10 A	10 A	20 A
Tension de fonctionnement [V CC]	0-200	0-60	0-100	0-60	0-100	0-60
Courant de fuite maximal à l'état bloqué pour la tension nominale [A cc]	100	100	100	100 (6)	100	100
Courant de charge maximal [A CC]	3	5	6	10	10	20
Courant de charge minimal [mA CC]	2	2	2	2	2	2
Résistance maximale à l'état activé [Ohm] (2)	0.20	.10	.040	.018	.010	.0033
Courant de choc maximal (10 msec) [A pk]	30	60	100	100	100	200
Chute de tension maximale à l'état activé pour le courant nominal [V CC]	0.6	0.5	0.24	0.18	0.1	0.1

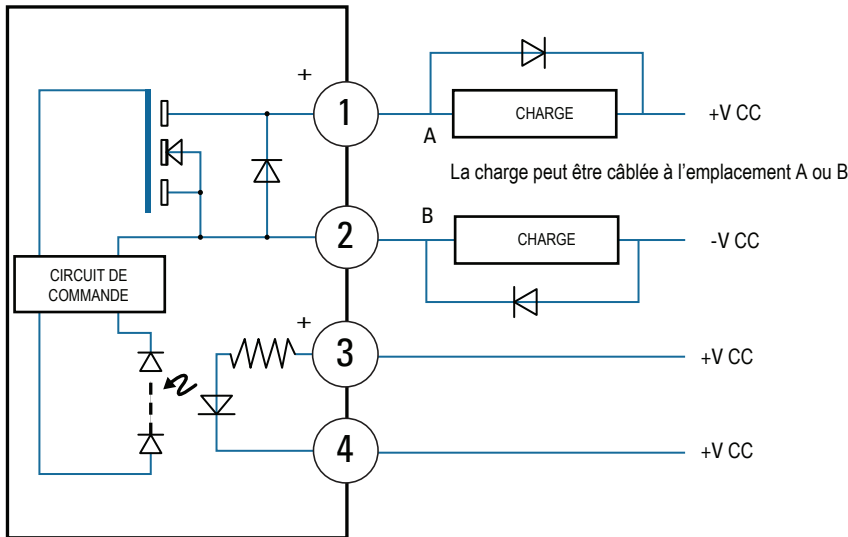
SPÉCIFICATIONS D'ENTRÉE (1)

Description	CMX	CMXE
Plage de tension de régulation	3.0-10.0 V CC	20-28 V CC
Tension de commutation maximale	3.0 V CC	20 V CC
Tension de coupure minimale	1.0 V CC	1.0 V CC
Courant d'entrée maximal	15 mA cc à 5 V CC	12 mA cc à 24 V CC
Impédance d'entrée nominale	300 Ohm	780 Ohm
Temps de mise sous tension maximal [msec]	1.0	1.0
Temps de mise hors tension maximal [sec]	300	300

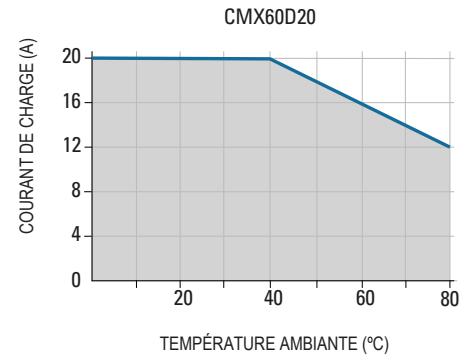
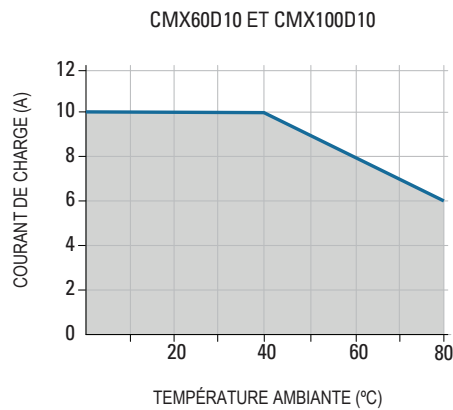
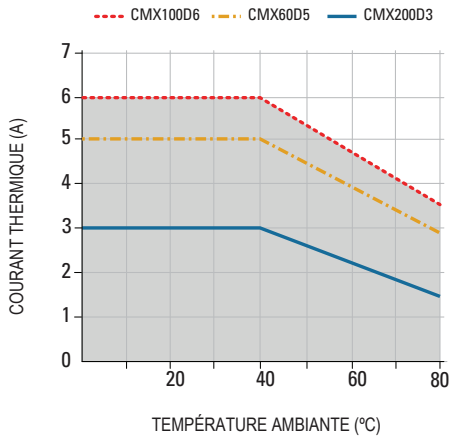
SPÉCIFICATIONS GÉNÉRALES

Description	Paramètres
Rigidité diélectrique, Entrée/Sortie (50/60 Hz) (3)	2500 V rms
Résistance d'isolement minimale (à 500 V CC) (3)	10 ⁹ Ohms
Capacité maximale, Entrée/Sortie	15 pF
Plage de température ambiante en fonctionnement (4)	-10°C à 80°C
Plage de température ambiante pour le stockage (4)	-10°C à 125°C
Poids (habituel)	0.4 oz. (11 g)
Encapsulage	Époxy à conductivité thermique
Enceinte et PCB	Répond aux exigences de l'IEC60335-1

SCHÉMA DE CÂBLAGE

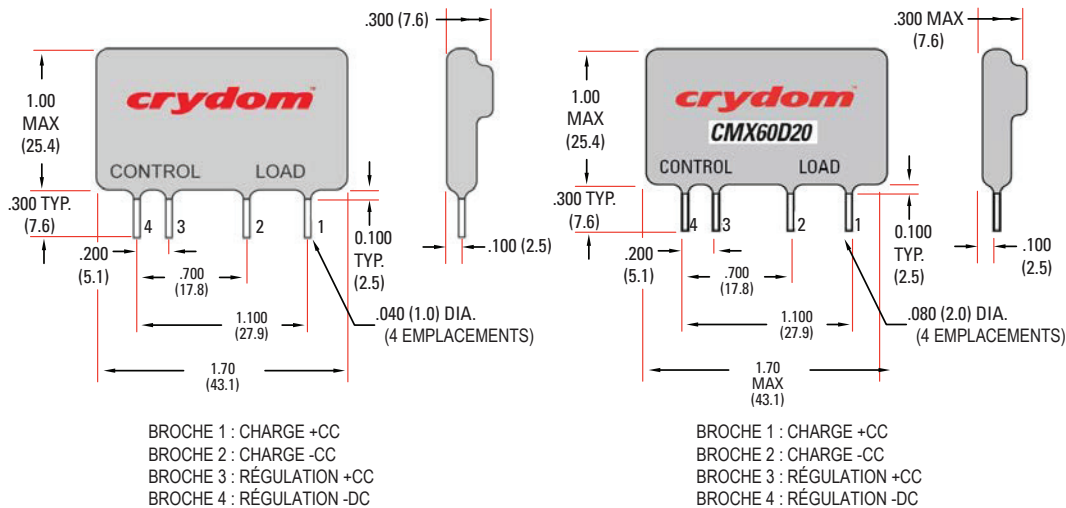


INFORMATIONS SUR LA FATIGUE THERMIQUE



SPÉCIFICATIONS MÉCANIQUES

Tolérances : $\pm 0,02$ pouce / 0,5 mm
Toutes les dimensions sont en : pouces [millimètres]



APPROBATIONS ET CERTIFICATIONS DES AGENCES RÉGLEMENTAIRES


Conçu conformément aux exigences de l'IEC 62314

EN60950 : Répond aux exigences des sections 1.5 : 1.7: 2.9 : 2.10.5.3 : 4.2 : 4.5 : 4.7 :

IEC60335-1 : La résistance à la chaleur et au feu répond aux exigences de la section 30, évaluée par TUV SUD.

incandescent conforme aux exigences de l'IEC/EN 60695-2-10 et de l'IEC/EN 60695-2-11

Essai de billage conforme aux exigences de l'IEC/EN 60695-10-2

 116950 (modèles 3 A, 6 A et 10 A)



REMARQUES GÉNÉRALES

- 1) Tous les paramètres à 25°C sauf mention contraire.
- 2) Au courant nominal (RDS-ON).
- 3) La rigidité diélectrique et la résistance d'isolement sont mesurées entre l'entrée et la sortie.
- 4) La plage de température inférieure est limitée à -10 °C dans les modèles 20 A.
- 5) Il convient que les charges inductives soient supprimées par diode.
- 6) À 55 V CC.

AVERTISSEMENTS



RISQUES DE DOMMAGES AU MATÉRIEL ET ENCEINTE À HAUTE TEMPÉRATURE

- Il se peut que les panneaux latéraux du produit soient chauds, laissez refroidir avant de le toucher
- Suivez des instructions de montage correspondantes en respectant les valeurs de couple
- Ne laissez pas des liquides ou des corps étrangers pénétrer dans le produit

Si vous ne suivez pas ces instructions, cela peut entraîner des blessures graves ou des dommages à l'équipement.



RISQUE DE CHOC ÉLECTRIQUE, D'EXPLOSION OU D'ARC ÉLECTRIQUE

- Déconnectez toute alimentation avant d'installer cet équipement ou de l'utiliser
- Vérifiez toutes les connexions et remettez en place tous les carters avant de mettre l'appareil sous tension

Si vous ne suivez pas ces instructions, cela entraînera des blessures graves ou mortelles

Sensata Technologies, Inc. ("Sensata") data sheets are solely intended to assist designers ("Buyers") who are developing systems that incorporate Sensata products (also referred to herein as "components"). Buyer understands and agrees that Buyer remains responsible for using its independent analysis, evaluation and judgment in designing Buyer's systems and products. Sensata data sheets have been created using standard laboratory conditions and engineering practices. Sensata has not conducted any testing other than that specifically described in the published documentation for a particular data sheet. Sensata may make corrections, enhancements, improvements and other changes to its data sheets or components without notice.

Buyers are authorized to use Sensata data sheets with the Sensata component(s) identified in each particular data sheet. HOWEVER, NO OTHER LICENSE, EXPRESS OR IMPLIED, BY ESTOPPEL OR OTHERWISE TO ANY OTHER SENSATA INTELLECTUAL PROPERTY RIGHT, AND NO LICENSE TO ANY THIRD PARTY TECHNOLOGY OR INTELLECTUAL PROPERTY RIGHT, IS GRANTED HEREIN. SENSATA DATA SHEETS ARE PROVIDED "AS IS". SENSATA MAKES NO WARRANTIES OR REPRESENTATIONS WITH REGARD TO THE DATA SHEETS OR USE OF THE DATA SHEETS, EXPRESS, IMPLIED OR STATUTORY, INCLUDING ACCURACY OR COMPLETENESS. SENSATA DISCLAIMS ANY WARRANTY OF TITLE AND ANY IMPLIED WARRANTIES OF MERCHANTABILITY, FITNESS FOR A PARTICULAR PURPOSE, QUIET ENJOYMENT, QUIET POSSESSION, AND NON-INFRINGEMENT OF ANY THIRD PARTY INTELLECTUAL PROPERTY RIGHTS WITH REGARD TO SENSATA DATA SHEETS OR USE THEREOF.

All products are sold subject to Sensata's terms and conditions of sale supplied at www.sensata.com SENSATA ASSUMES NO LIABILITY FOR APPLICATIONS ASSISTANCE OR THE DESIGN OF BUYERS' PRODUCTS. BUYER ACKNOWLEDGES AND AGREES THAT IT IS SOLELY RESPONSIBLE FOR COMPLIANCE WITH ALL LEGAL, REGULATORY AND SAFETY-RELATED REQUIREMENTS CONCERNING ITS PRODUCTS, AND ANY USE OF SENSATA COMPONENTS IN ITS APPLICATIONS, NOTWITHSTANDING ANY APPLICATIONS-RELATED INFORMATION OR SUPPORT THAT MAY BE PROVIDED BY SENSATA.

Mailing Address: Sensata Technologies, Inc., 529 Pleasant Street, Attleboro, MA 02703, USA.

CONTACT US

Americas

+1 (877) 502 5500 – Option 2
sales.crydom@sensata.com

Europe, Middle East & Africa

+44 (1202) 416170
ssr-info.eu@sensata.com

Asia Pacific

sales.isasia@list.sensata.com
China +86 (21) 2306 1500
Japan +81 (45) 277 7117
Korea +82 (31) 601 2004
India +91 (80) 67920890
Rest of Asia +886 (2) 27602006
ext 2808