

Sikkerhetsrelé - PSR-SCP- 24UC/ESA2/4X1/1X2/B - 2963802

Angitte spesifikasjoner er hentet fra onlinekatalogen. Du finner komplett informasjon og spesifikasjoner i brukerdokumentasjonen. De generelle bruksvilkårene for nedlastinger fra Internett gjelder.
(<http://phoenixcontact.no/download>)




Sikkerhetsrelé for nødstop- og beskyttelsesdør opptil SIL 1, SIL CL 1, Kat. 1, PL c, avhengig av applikasjon opptil SIL 3, SIL CL 3, Kat. 4, PL e, enkanals drift, fire utganger, $U_s = 24 \text{ V AC/DC}$, pluggbare skruklemmer

Dine fordeler

- Opptil kat. 1 / PL c i henhold til ISO 13849-1, SILCL 1 i henhold til IEC 62061, SIL 1 i henhold til IEC 61508
- Avhengig av applikasjon opptil Kat.4/PL e iht. ISO 13849-1, SILCL 3 iht. IEC 62061, SIL 3 iht. IEC 61508
- Basisisolering
- Enkanals styring



Forretningsinformasjon

Forpakkingsenhet	1 STK
GTIN	 4 017918 892661
GTIN	4017918892661
Vekt pr. stk. (ekskl. forpakning)	210,500 g
Tolltariffnummer	85371098
Opprinnelsesland	Germany
Rabattgruppe	31BDNA

Tekniske spesifikasjoner

Merk

Bruksrestriksjoner	EMC: Klasse A-produkt, se produsenterklæring på nedlastingsområdet
--------------------	--

Mål

Bredde	22,5 mm
Høyde	99 mm
Dybde	114,5 mm

Omgivelsesbetingelser

Sikkerhetsrelé - PSR-SCP- 24UC/ESA2/4X1/1X2/B - 2963802

Tekniske spesifikasjoner

Omgivelsesbetingelser

Omgivelsestemperatur (drift)	-20 °C ... 65 °C (Vær oppmerksom på deratingen)
Omgivelsestemperatur (lagring/transport)	-40 °C ... 70 °C
Maks. tillatt luftfuktighet (drift)	75 % (gjennomsnittlig, 85 % av og til, ingen kondensering)
Maks. tillatt luftfuktighet (lagring/transport)	75 % (gjennomsnittlig, 85 % av og til, ingen kondensering)
Innsatshøyde	≤ 2000 m (via NN)

Inngangsdata

Merke-styrestrømkretsatespenning U_s	24 V AC/DC -15 % / +10 %
Merke-styrematestrøm I_s	typ. 140 mA AC
	typ. 65 mA DC
Inngangseffekt på U_s	typ. 3,36 W (AC)
	typ. 1,56 W (DC)
Innkoblingsstrøm	2 A ($\Delta t = 10$ ms ved U_s)
	< 40 mA (ved U_s/I_x på S34)
Strømpoptak	< 50 mA (ved U_s/I_x på S12)
	0 mA (ved U_s/I_x på S34)
Spenning på inngangs- start- og tilbakeføringskrets	24 V DC -15 % / +10 %
Typisk reaksjonstid	< 65 ms (automatisk start)
	< 40 ms (manuell start)
Typ. tiltrekkingstid ved U_s	< 65 ms (ved styring over A1)
Typisk løsetid	< 45 ms (ved styring over S12)
	< 200 ms (ved styring over A1)
Gjenopprettingstid	< 1 s
Driftsspenningsindikator	1 x LED-er grønn
Statusindikator	2 x LED-er grønn
Beskyttelseskobling	Overspenningsbeskyttelse Suppressordiode
	Polaritetsbeskyttelse til merke-styrestrømkretsatespenning
Maks. koblingsfrekvens	1 Hz
Maks. tillatt total ledningsmotstand	ca. 22 Ω (Inngangs- og startkretser ved U_s)
Filtertid	2 ms (på A1 ved spenningsfall ved U_s)
	maks. 1,5 ms (på S12, testimpulsbredde)
	7,5 ms (på S12, testimpulsfrekvens)
	Testimpulsfrekvens = 5 x testimpulsbredde

Utgangsdata

Kontaktutførelse	4 aktiverbare utganger
	1 signalutgang
Kontaktmaterial	AgSnO ₂
Maks. koblingsspenning	250 V AC/DC (Vær oppmerksom på lastkurve)
Min. koblingsspenning	5 V AC/DC
Varig grensestrøm	6 A (N/O, se derating)

Sikkerhetsrelé - PSR-SCP- 24UC/ESA2/4X1/1X2/B - 2963802

Tekniske spesifikasjoner

Utgangsdata

	6 A (N/C)
Maks. innkoblingsstrøm	20 A (Δt # 100 ms)
Min. innkoblingsstrøm	10 mA
Kvadr. sumstrøm	72 A ² (Vær oppmerksom på deratingen)
Utkoblingseffekt (ohmsk last) maks.	144 W (24 V DC, $\tau = 0$ ms)
	288 W (48 V DC, $\tau = 0$ ms)
	110 W (110 V DC, $\tau = 0$ ms)
	88 W (220 V DC, $\tau = 0$ ms)
	1500 VA (250 V AC, $\tau = 0$ ms)
Utkoblingseffekt (induktiv last) maks.	42 W (24 V DC, $\tau = 40$ ms)
	42 W (48 V DC, $\tau = 40$ ms)
	42 W (110 V DC, $\tau = 40$ ms)
	42 W (220 V DC, $\tau = 40$ ms)
Koblingseffekt, min.	50 mW
Levetid mekanisk	10x 10 ⁶ koblingsforløp
Koblingskapasitet (360/h koblingsforløp)	4 A (24 V DC)
	4 A (230 V AC)
Utgangssikring	10 A gL / gG (N/O-kontakt)
	6 A gL / gG (N/C)

Generelt

Reletype	Elektromekanisk relé med tvangsførte kontakter iht. EN 50205
Nominell driftsmodus	100 % ED
Nettovekt	210,5 g
Innbygning	vertikal eller horisontal
Monteringstype	Skinneinstallasjon
Monteringsinformasjon	Se deratingkurve
Beskyttelsesgrad	IP20
	IP54
Beskyttelsesgrad, monteringssted min.	IP54
Husmateriale	PBT
Farge hus	gul

Tilkoblingsdata

Tilkoblingstype	Skrutilkobling
pluggbar	ja
Min. entrådet ledertverrsnitt	0,2 mm ²
Maks. entrådet ledertverrsnitt	2,5 mm ²
Min. flertrådet ledertverrsnitt	0,2 mm ²
Maks. flertrådet ledertverrsnitt	2,5 mm ²
Ledertverrsnitt AWG min	24

Sikkerhetsrelé - PSR-SCP- 24UC/ESA2/4X1/1X2/B - 2963802

Tekniske spesifikasjoner

Tilkoblingsdata

Ledertverrsnitt AWG max	12
Avisoleringslengde	7 mm
Skruer	M3

Sikkerhetstekniske verdier

Stoppkategori	0
Betegnelse	IEC 61508 - High-Demand
Safety Integrity Level (SIL)	1 (avhengig av applikasjonen opp til SIL 3)
Betegnelse	IEC 61508 - Low-Demand
Safety Integrity Level (SIL)	1 (avhengig av applikasjonen opp til SIL 3)
Betegnelse	EN ISO 13849
Performance level (PL)	c (avhengig av applikasjonen opp til PL e)
Kategori	1 (avhengig av applikasjonen opp til kat.4)
Betegnelse	EN 62061
Safety Integrity Level Claim Limit (SIL CL)	1 (avhengig av applikasjonen opp til SILCL 3)

Standarder og bestemmelser

Betegnelse	Luft- og krypavstander mellom strømkretsene
Standarder/bestemmelser	DIN EN 50178/VDE 0160
Merkeisolasjonsspennning	250 V AC
Merkestøtspennning/isolering	Basisisolering 4 kV: mellom alle strømførlep og hus Sikkert skille, forsterket isolering 6 kV: mellom A1/A2 og 13/14, 23/24, 33/34, 43/44 mellom S11/S12/S33/S34 og 13/14, 23/24, 33/34, 43/44 mellom 51/52 og 13/14, 23/24, 33/34, 43/44
Forurensningsgrad	2
Overspenningskategori	III
Slag	15g
Vibrasjoner (drift)	10 Hz ...150 Hz, 2g
Konformitet	CE-konform

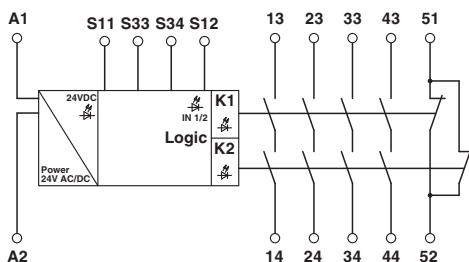
Environmental Product Compliance

REACH SVHC	Lead 7439-92-1
China RoHS	Tidsrom for forskriftsmessig bruk (EFUP): 50 år
	Du finner informasjon om farlige substanser i produsenterklæringen, se fanen "Downloads"

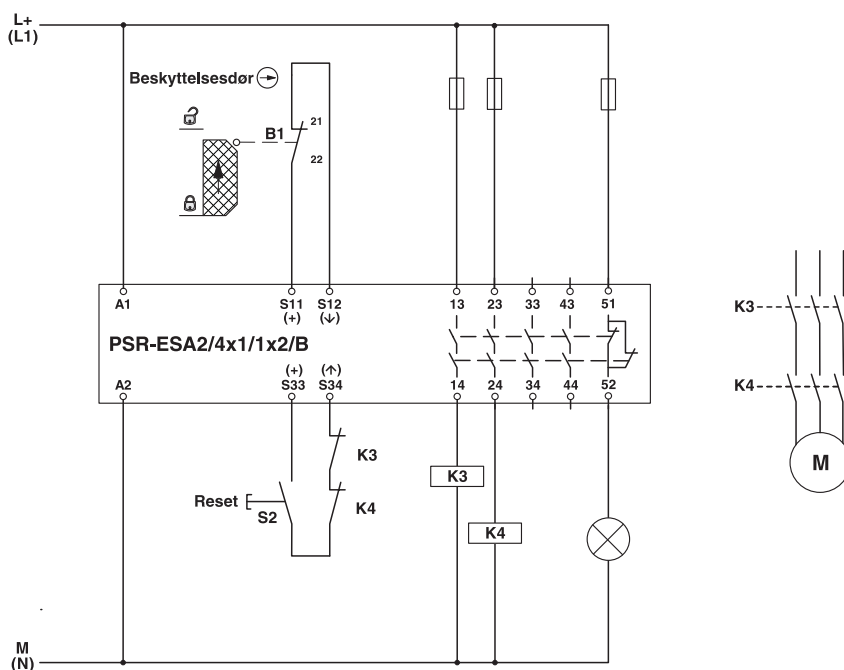
Tegninger

Sikkerhetsrelé - PSR-SCP- 24UC/ESA2/4X1/1X2/B - 2963802

Koblings skjema



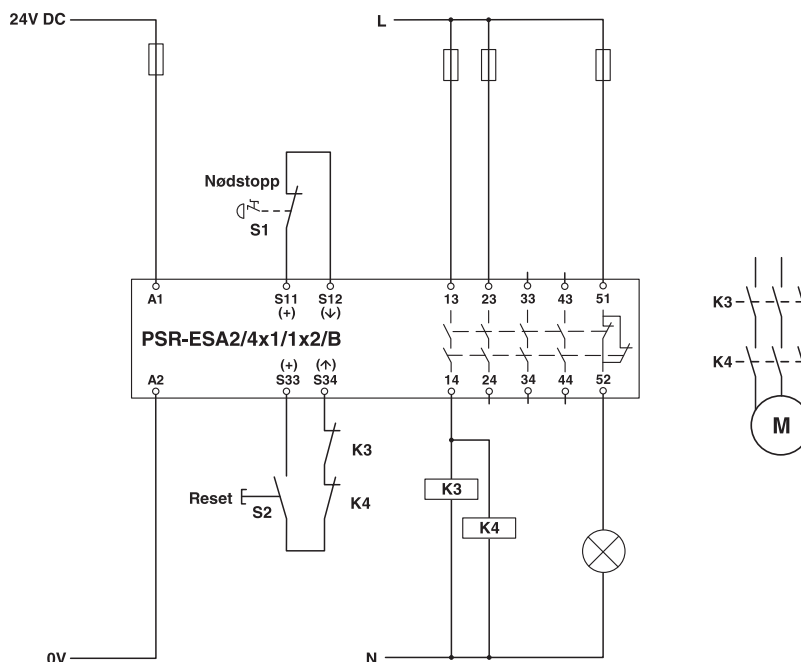
Koblings skjema



Enkanals beskyttelsesdørovervåking

Sikkerhetsrelé - PSR-SCP- 24UC/ESA2/4X1/1X2/B - 2963802

Koblingskjema



Enkanals nødstopovervåking

Klassifiseringer

eCl@ss

eCl@ss 4.0	27371102
eCl@ss 4.1	27371102
eCl@ss 5.0	27371901
eCl@ss 5.1	27371900
eCl@ss 6.0	27371800
eCl@ss 7.0	27371819
eCl@ss 8.0	27371819
eCl@ss 9.0	27371819

ETIM

ETIM 2.0	EC000196
ETIM 3.0	EC001449
ETIM 4.0	EC001449
ETIM 5.0	EC001449
ETIM 6.0	EC001449

UNSPSC

UNSPSC 6.01	30211901
UNSPSC 7.0901	39121501
UNSPSC 11	39121501

Sikkerhetsrelé - PSR-SCP- 24UC/ESA2/4X1/1X2/B - 2963802

Klassifiseringer

UNSPSC

UNSPSC 12.01	39121501
UNSPSC 13.2	39121501

Godkjennelser

Godkjennelser

Godkjennelser

UL Listed / cUL Listed / Functional Safety / EAC / EAC / cULus Listed

Ex godkjennelser

Godkjennelsesdetaljer

UL Listed		http://database.ul.com/cgi-bin/XYV/template/LISEXT/1FRAME/index.htm	FILE E 140324
-----------	--	---	---------------

cUL Listed		http://database.ul.com/cgi-bin/XYV/template/LISEXT/1FRAME/index.htm	FILE E 140324
------------	--	---	---------------

Functional Safety			01/205/0653.01/15
-------------------	--	--	-------------------

EAC			EAC-Zulassung
-----	--	--	---------------

EAC			RU C- DE.A*30.B.01082
-----	--	--	--------------------------

cULus Listed			
--------------	--	--	--